



DE TECHNISCHE INFORMATION / MONTAGEANLEITUNG

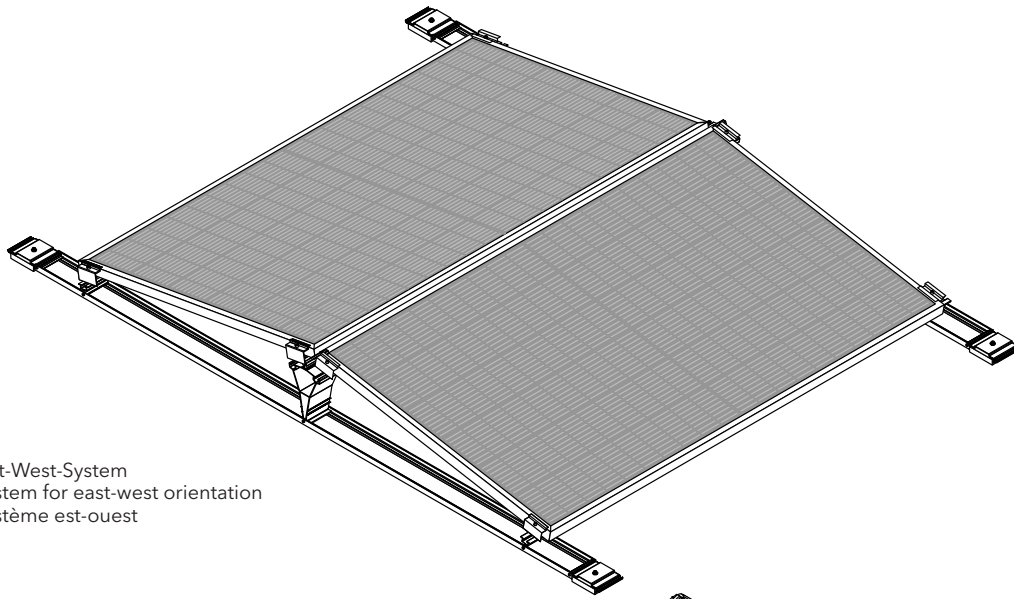
Flachdach-Montagesystem TRIC F duo

EN TECHNICAL INFORMATION / INSTALLATION INSTRUCTIONS

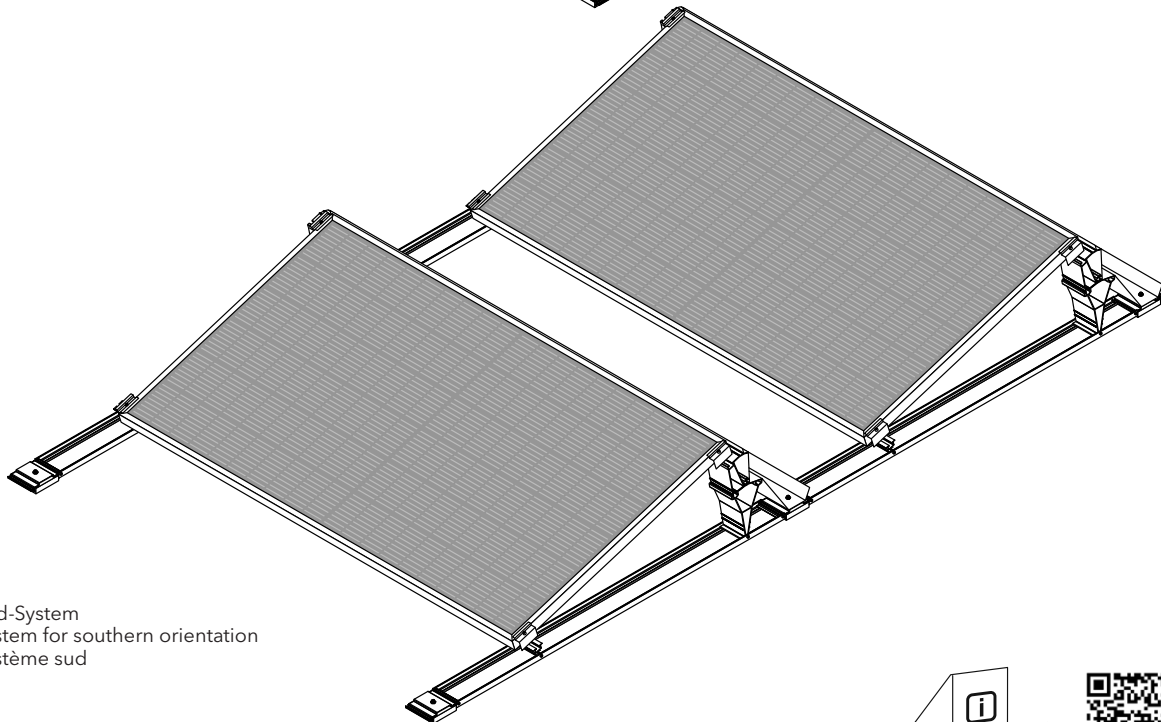
Flat Roof Mounting System TRIC F duo

FR INFORMATIONS TECHNIQUE / INSTRUCTIONS DE MONTAGE

Système de montage pour toiture plate TRIC F duo



Ost-West-System
System for east-west orientation
Système est-ouest



Süd-System
System for southern orientation
Système sud



DE Wichtige Hinweise

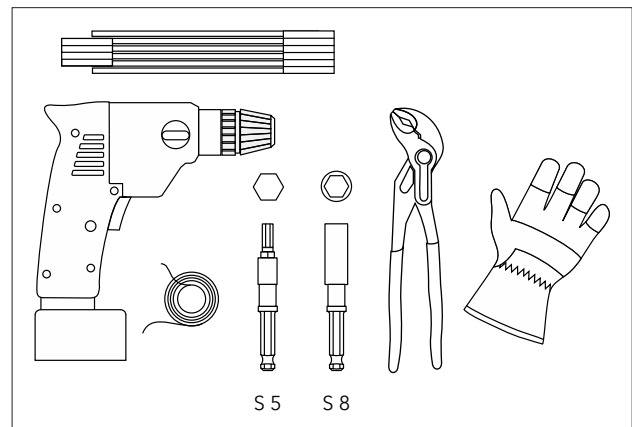
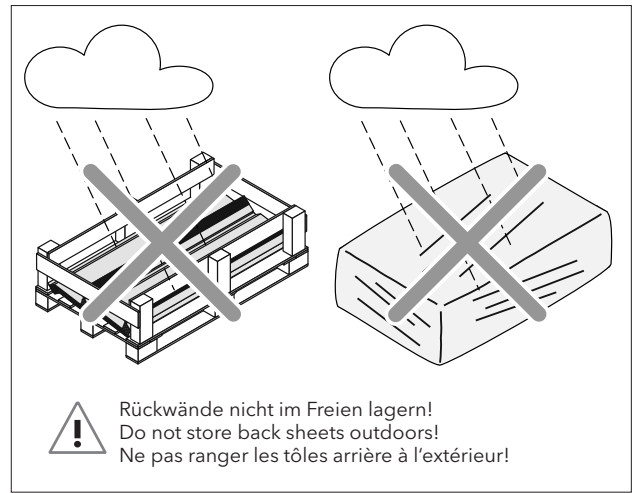
- Die Auslegung des Montagesystems (Dachankerzahl Schienentragweite etc.) ist projektbezogen entsprechend den vorgegeben Normen (DIN EN 1991-1-3 und DIN EN 1991-1-4:2010-12, Einwirkung auf Tragwerke – Allgemeine Einwirkungen – Schneelasten und Windlasten) durchzuführen.
- Voraussetzung für den bestimmungsgemäßen Einsatz ist immer ein geeigneter Untergrund, der die auftretenden Kräfte (Gewichtslast, Wind und Schneelast) aufnehmen kann. Der Wasserablauf des Flachdaches und dessen Richtung muss ebenfalls beachtet werden.
- Die Dachhaut muss für das Auflegen von Bautenschutzmatte und harten Teilen geeignet sein. Die Verträglichkeit zwischen Bautenschutzmatte und Dachfolie ist vorab zu prüfen. Speziell bei Weich-PVC-Dachfolien sind zusätzliche Maßnahmen notwendig, welche die sog. Weichmacherwanderung verhindern. Die Verwendung auf PE- oder EPDM-Folien ist im allgemeinen unkritisch. Der Dachfolienhersteller kann hier Auskunft geben.

EN Important Notes

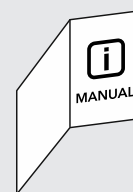
- The dimensioning of the mounting system (roof utilization and loads per module) should be specifically carried out for each individual project, following the specified structural engineering standards and regulations.
- Prerequisite for the proper application always is a solid base that can accommodate the occurring forces (weight, wind and snow loads). Water run-off and run-off directions must be considered.
- The roofing must be suitable for placing protective underlays and hard parts. The compatibility of protective underlays and the roofing material has to be assured before beginning with the installation. Especially for soft-PVC roofings additional measures are required to avoid the migration of plasticizers. Placing the underlays on PE or EPDM roofing usually is uncritical. In case of doubt the sarking manufacturer can give advice.

FR Notice importante

- Le dimensionnement du système de fixation (lestage par module et emplacement sur le toit) doit être effectué en accord avec les normes européennes et leurs annexes nationales (EN 1991-1-3 et -4, actions du vent et de la neige sur les structures).
- Une structure de base appropriée pouvant résister aux efforts en présence (pressions du vent et de la neige) représente la condition préalable à la mise en place d'une installation.
- La membrane d'étanchéité de la toiture doit être appropriée à la pose de tapis de protection et parties dures. La compatibilité entre le matériau du tapis de protection et celui la membrane d'étanchéité de la toiture est à contrôler au préalable. Spécialement pour les membranes en PVC souples, des mesures supplémentaires sont nécessaires qui ont pour but d'éviter la migration du plastifiant. L'utilisation du tapis sur des membranes en PE ou EPDM ne pose en général pas de problème. Le fabricant des membranes pourra vous renseigner plus amplement.

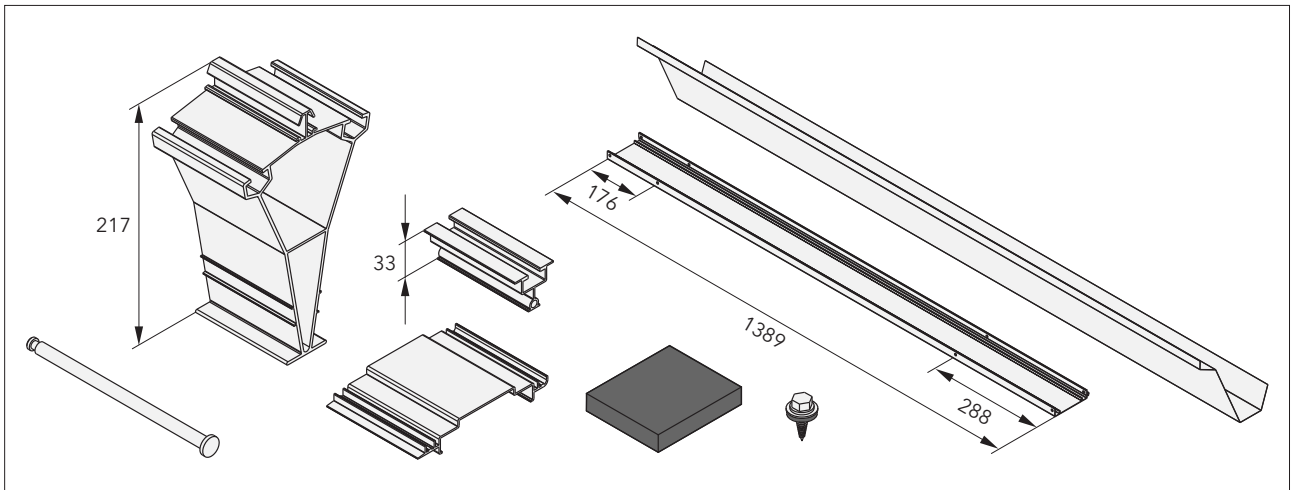


Alle Maße in mm
All dimensions in mm
Toutes les dimensions sont en mm

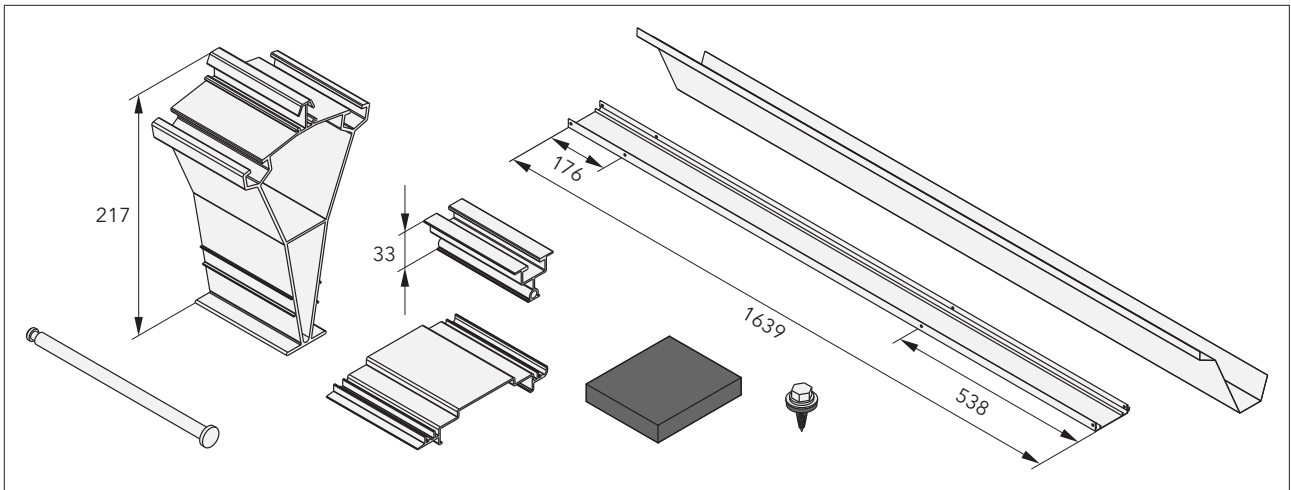


Solarmodule
Solar modules
Modules solaire

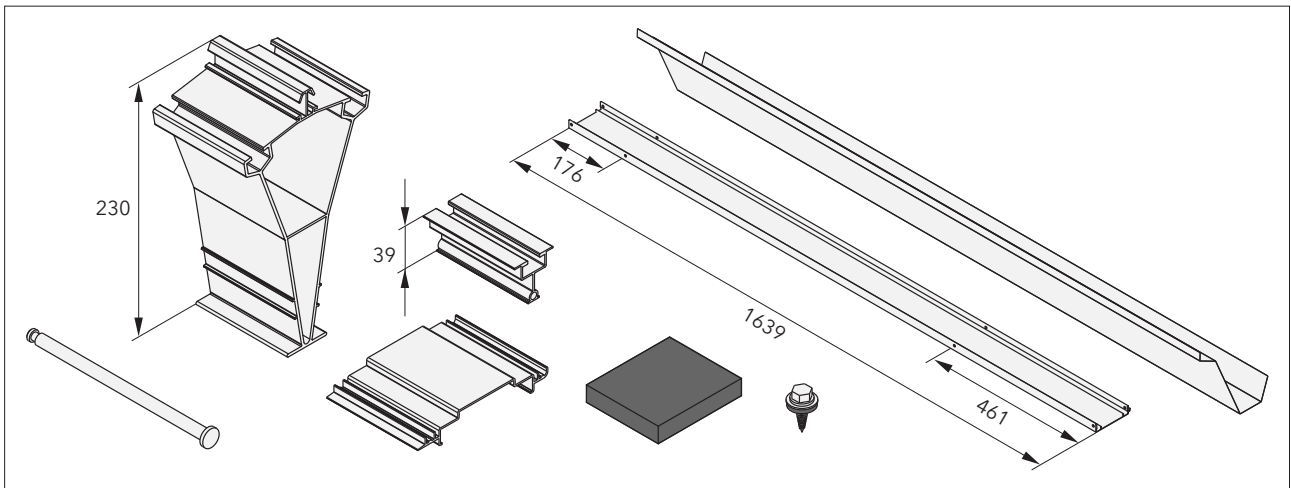
TRIC F duo 10° Süd / South / Sud



TRIC F duo 10° Süd / South / Sud Standard

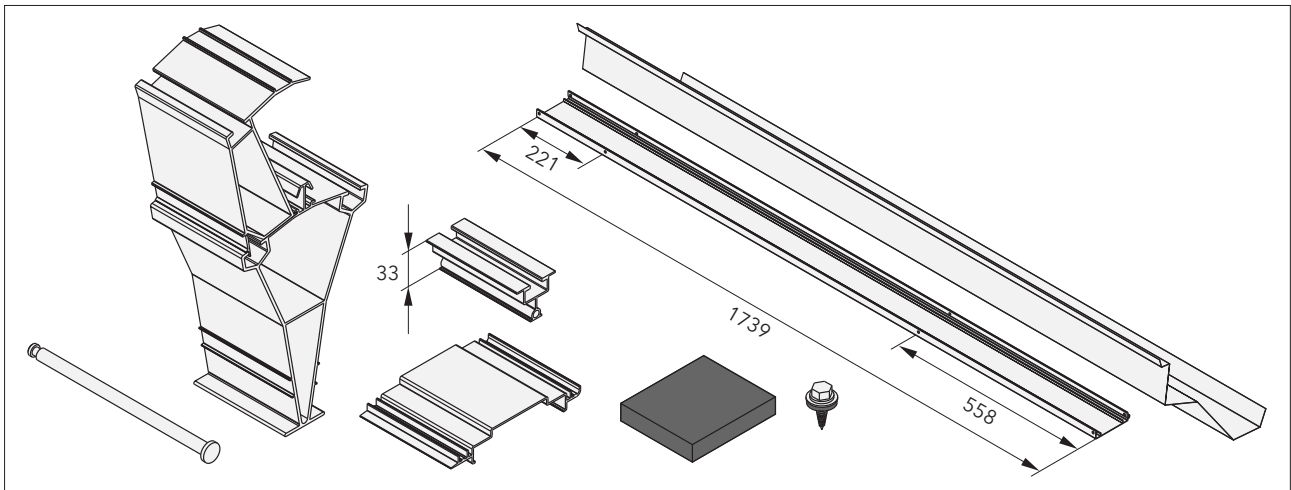


TRIC F duo 10° Süd / South / Sud +

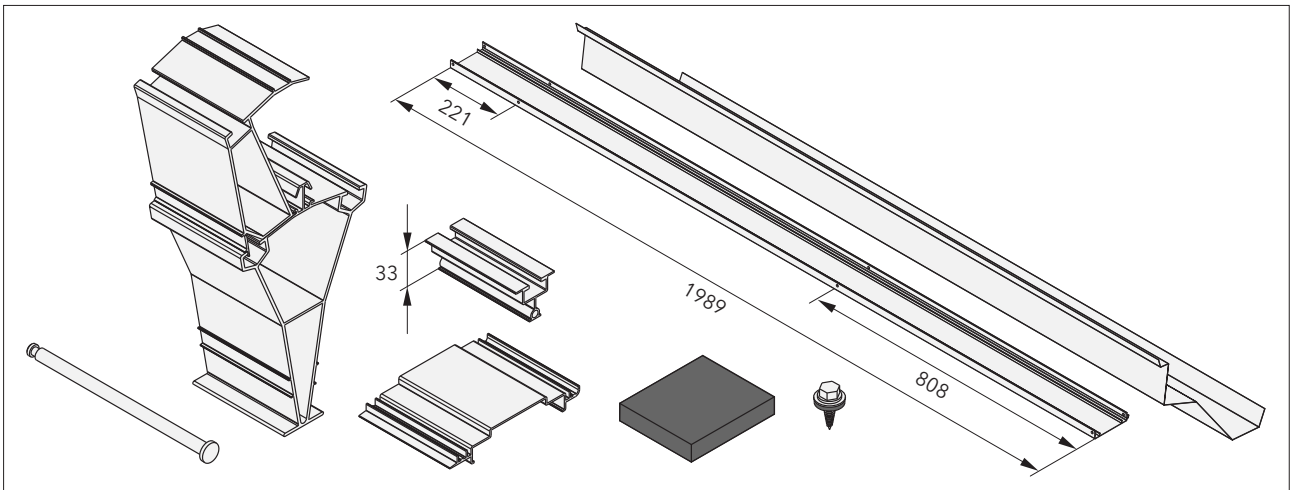


TRIC F duo 10° XL Süd / South / Sud

TRIC F duo 17° Süd / South / Sud

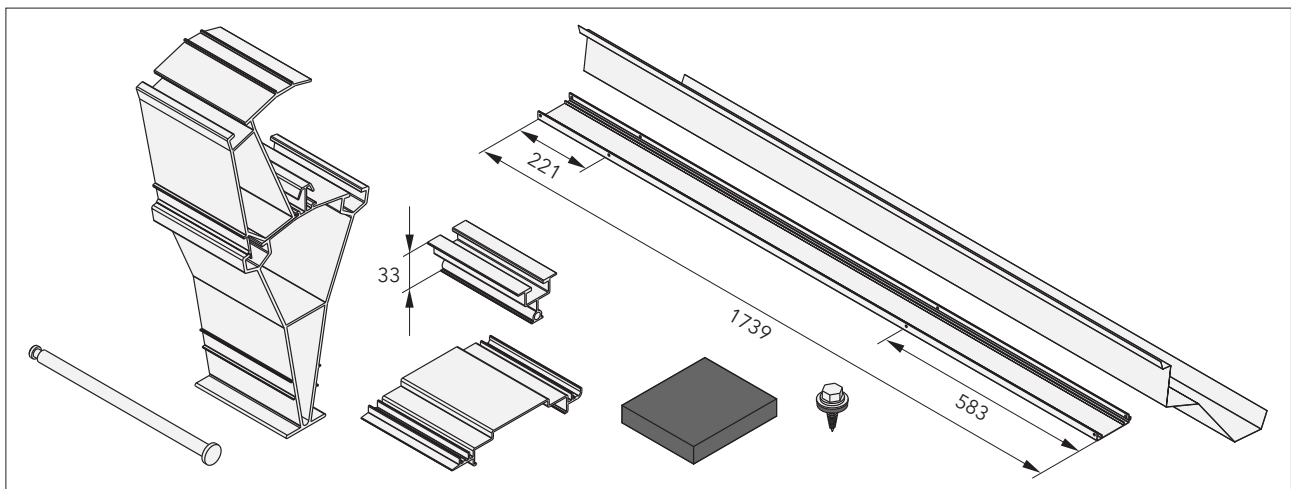


TRIC F duo 17° Süd / South / Sud Standard

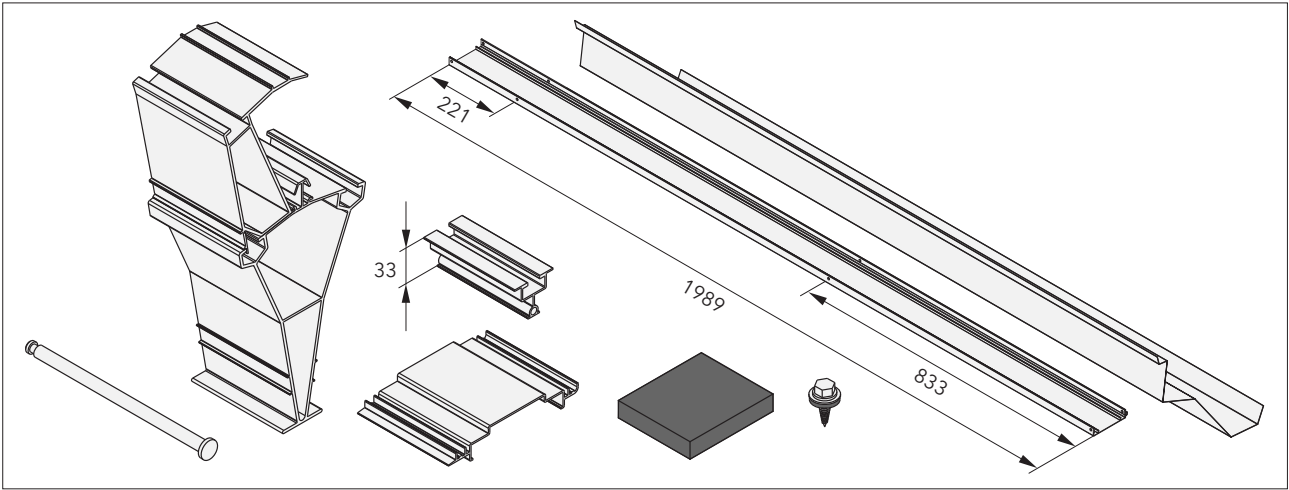


TRIC F duo 17° Süd / South / Sud +

TRIC F duo 18° Süd / South / Sud

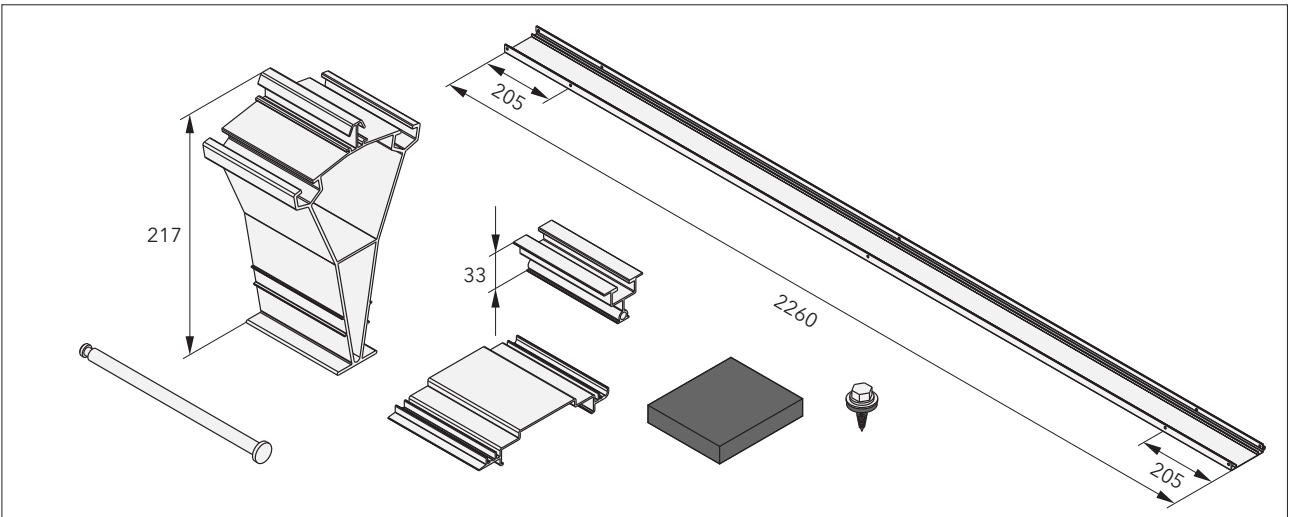


TRIC F duo 18° Süd / South / Sud Standard

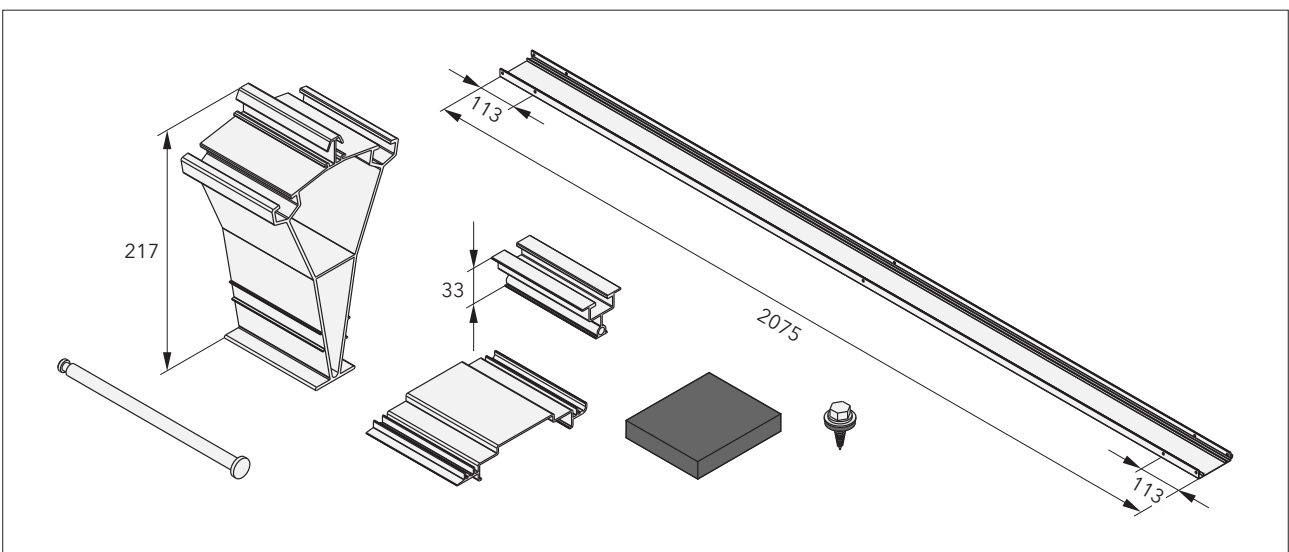


TRIC F duo 18° Süd / South / Sud +

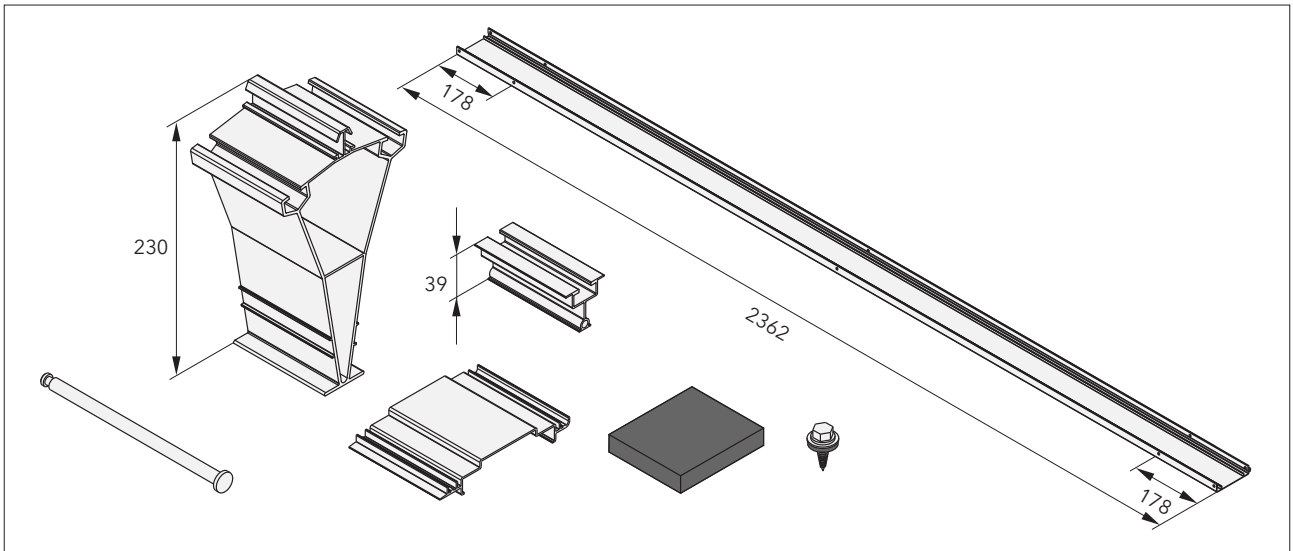
TRIC F duo 10° Ost-West / East-west / Est-ouest



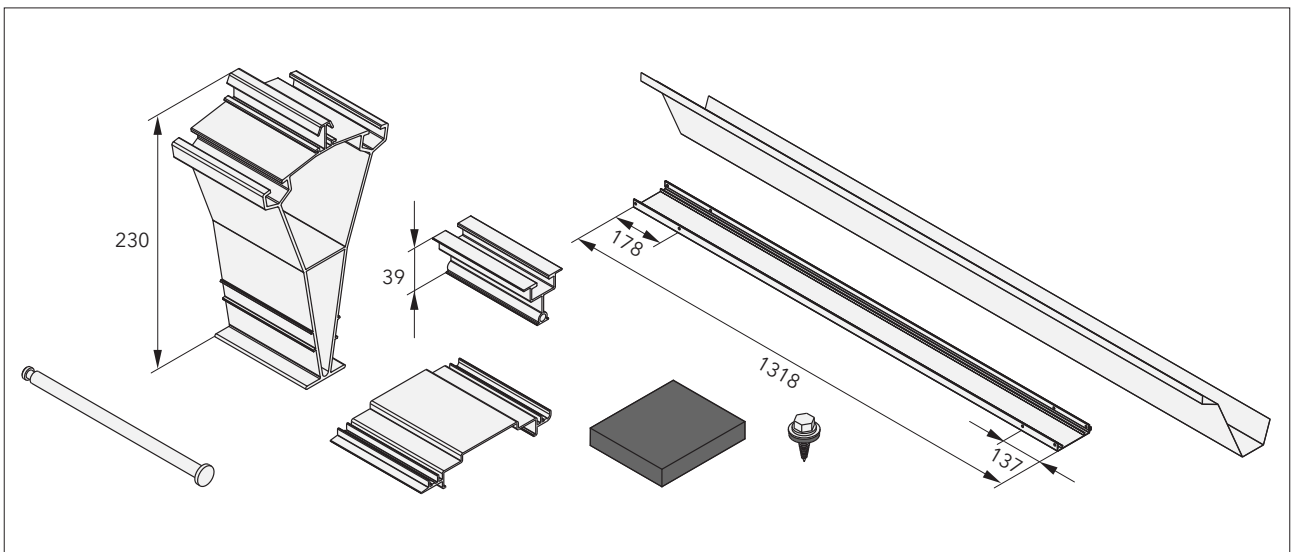
TRIC F duo 10° Ost-West / East-west / Est-ouest Standard



TRIC F duo 10° Ost-West / East-west / Est-ouest



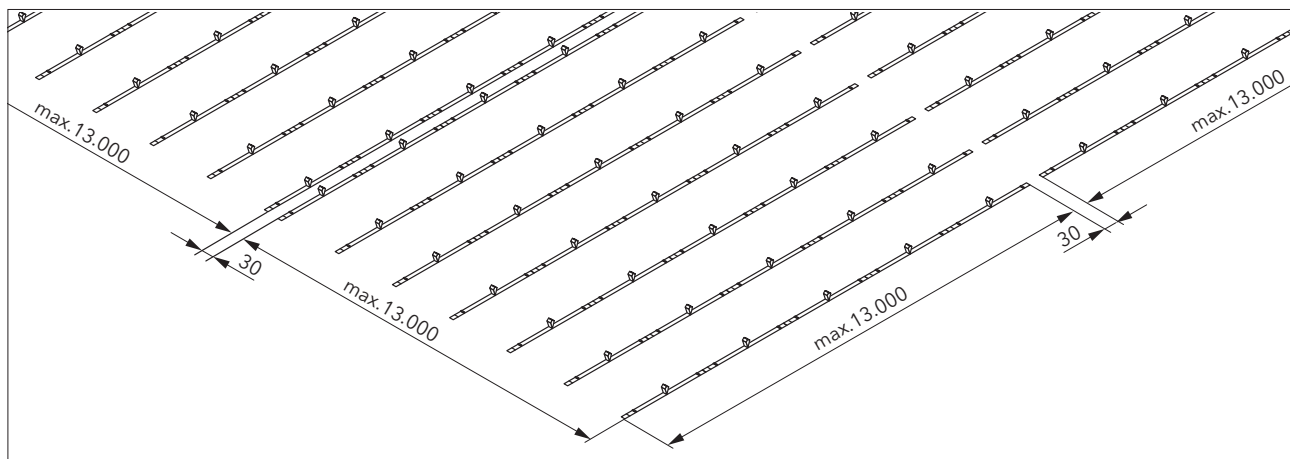
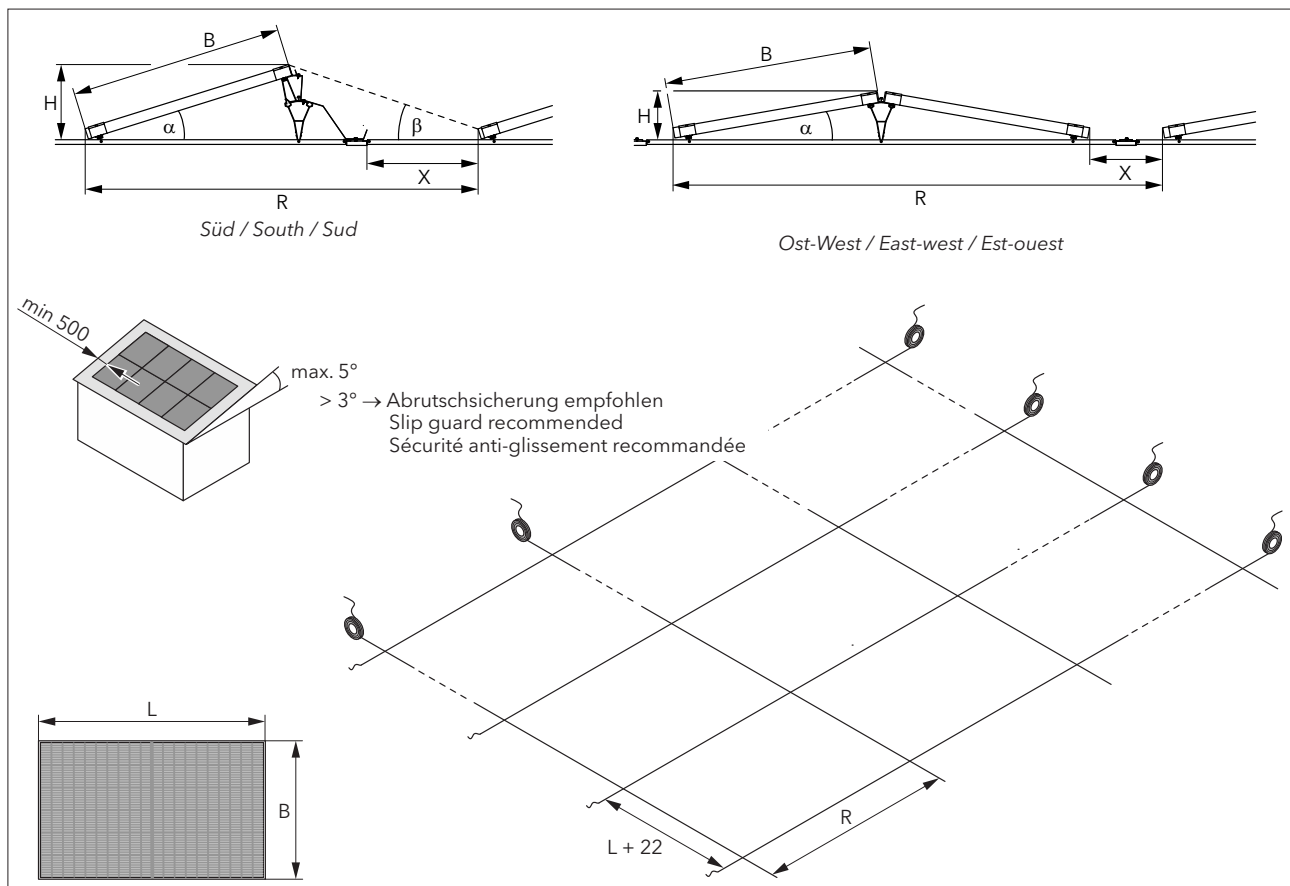
TRIC F duo 10° XL Ost-West / East-west / Est-ouest



TRIC F duo 10° XL Ost-West Einzelmodul / East-west single module / Est-ouest module unique

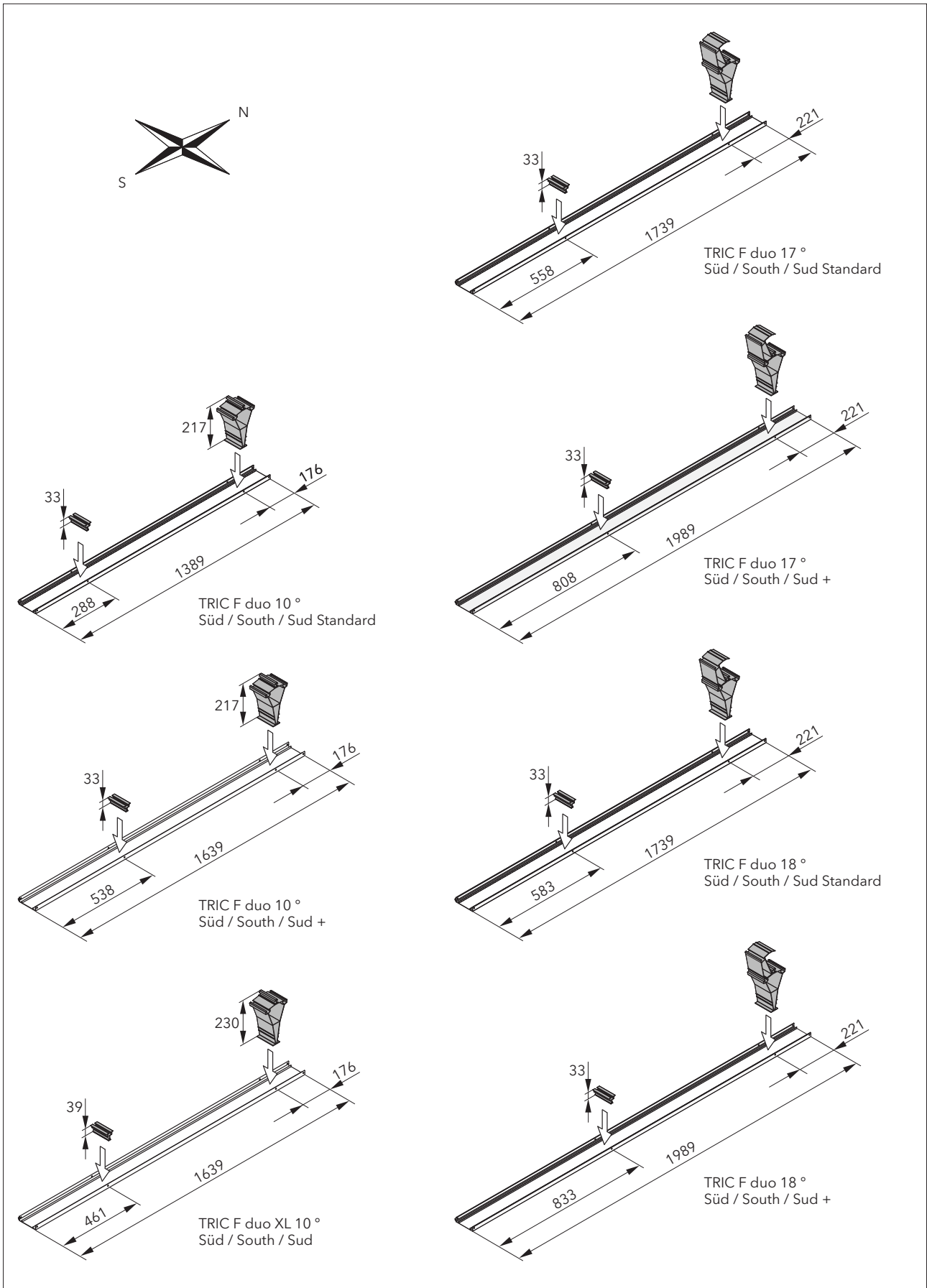
Montage / Mounting

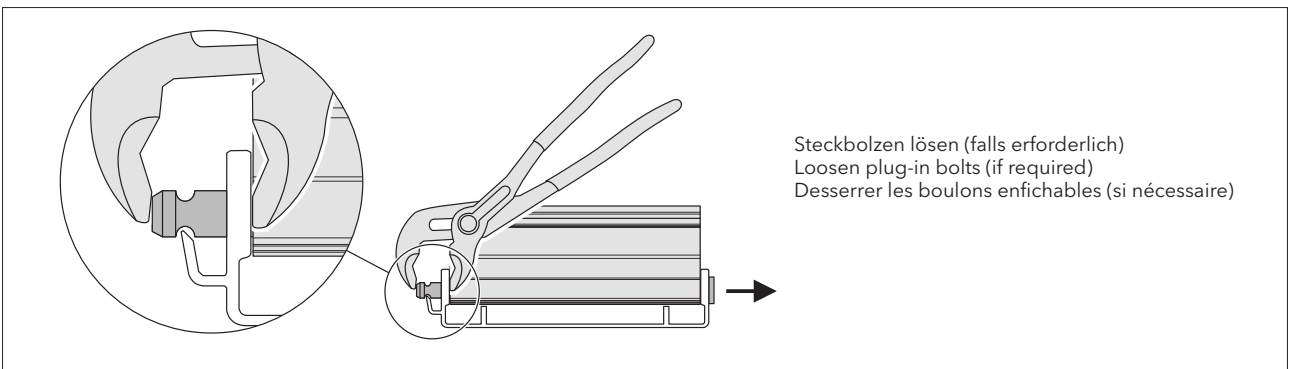
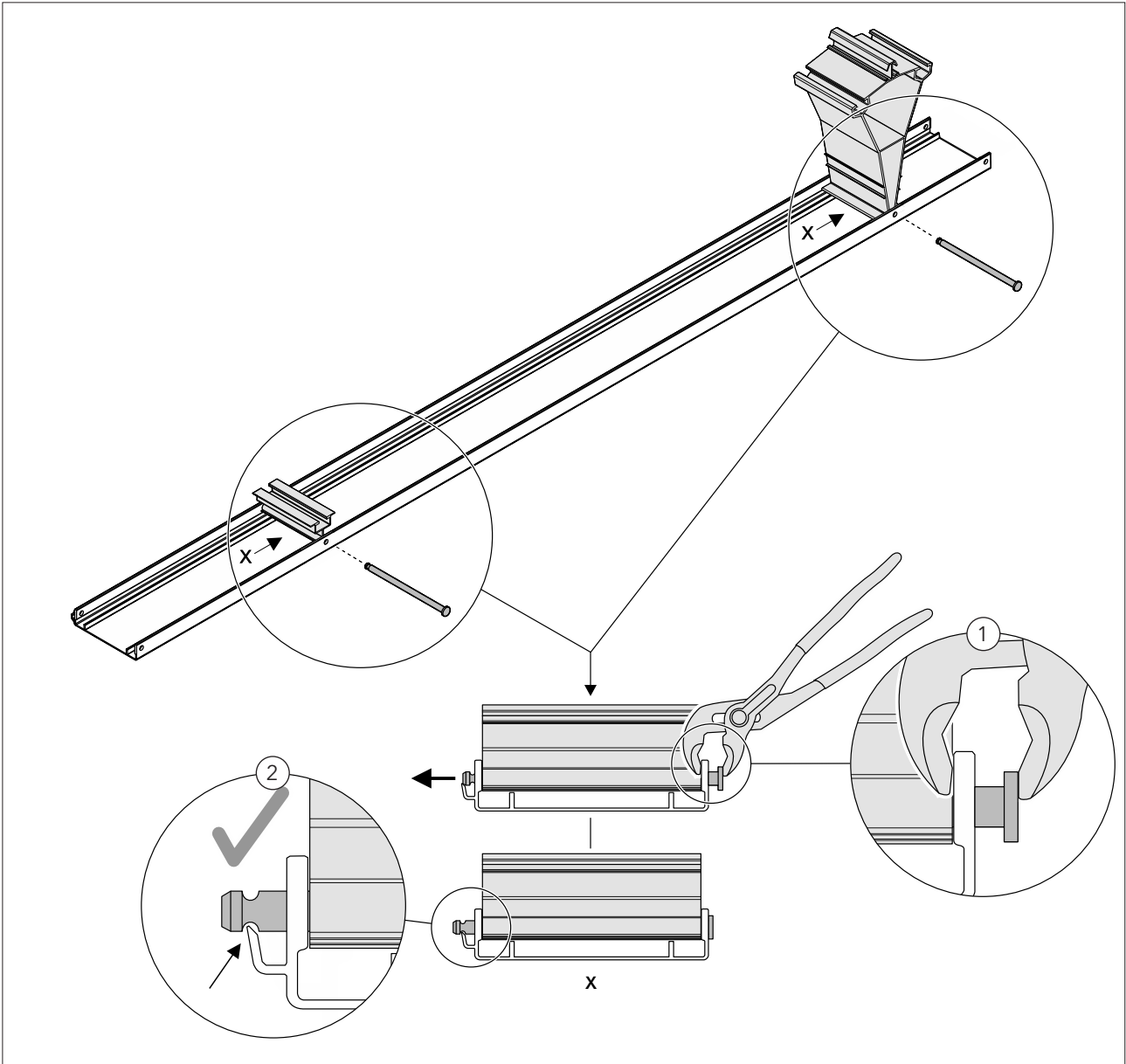
Maße / Dimensions						
TRIC F duo	B (mm)	H (mm)	α	β	R (mm)	X (mm)
10° Süd / South / Sud Standard	950 - 1.050	240	10°	17,5°	1490	~ 240
10° Süd / South / Sud +	950 - 1.050	240	10°	12,0°	1740	~ 490
10° XL Süd / South / Sud	1.050 - 1.150	250	10°	17,5	1740	~ 330
17° Süd / South / Sud Standard	1.020 - 1.050	360	17°	20,0°	1840	~ 470
17° Süd / South / Sud +	1.020 - 1.050	360	17°	15,5°	2090	~ 720
18° Süd / South / Sud	975 - 1.020	360	18°	17,5°	1840	~ 540
18° Süd / South / Sud +	975 - 1.020	360	18°	14,5°	2090	~ 790
10° Ost-West / East-west / Est-ouest Standard	950 - 1.050	240	10°	-	2360	~ 350
10° Ost-West / East-west / Est-ouest	950 - 1.050	240	10°	-	2170	~ 120
10° XL Ost-West / East-west / Est-ouest / Oost-west	1.050 - 1.150	250	10°	-	2460	~ 160

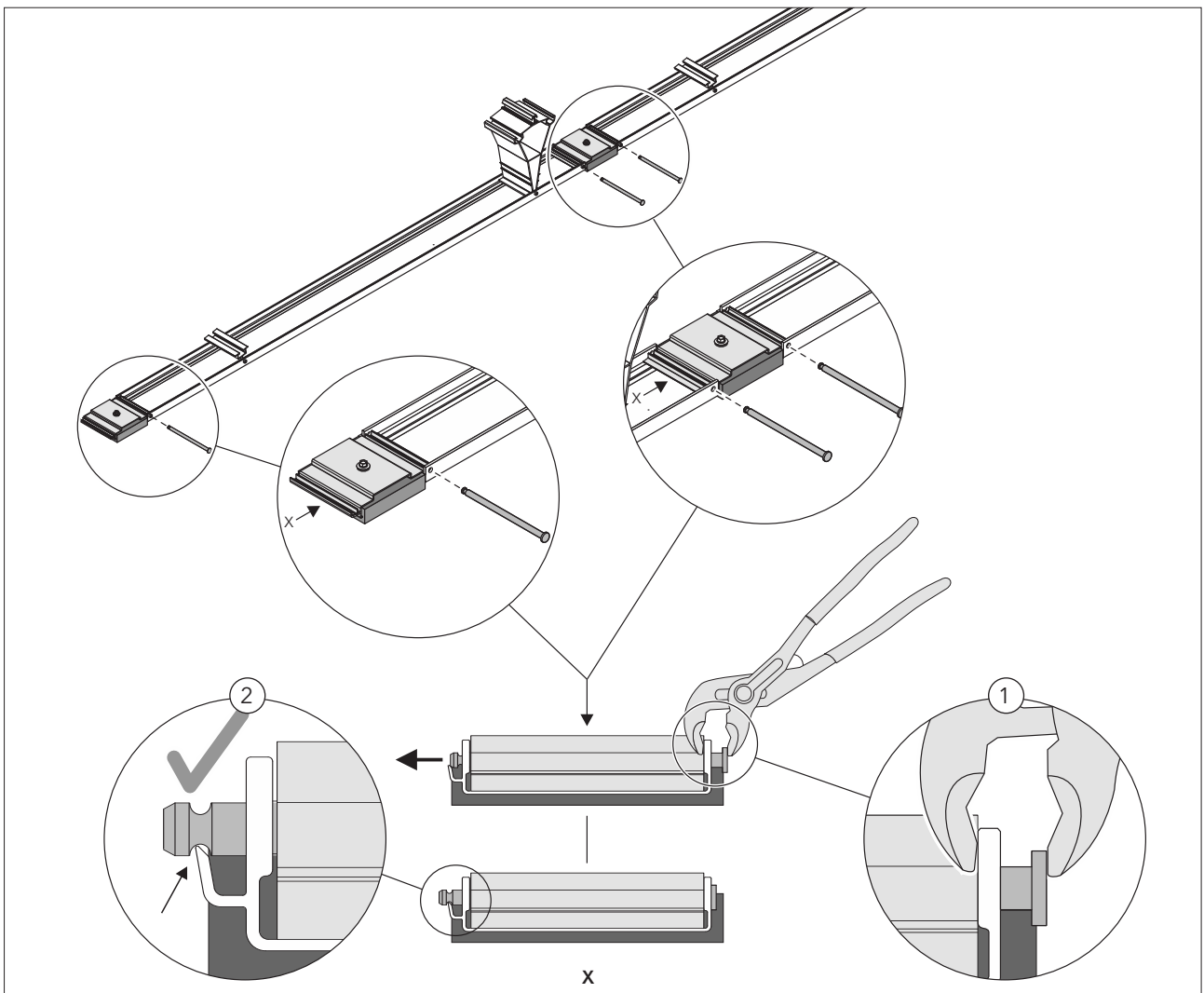
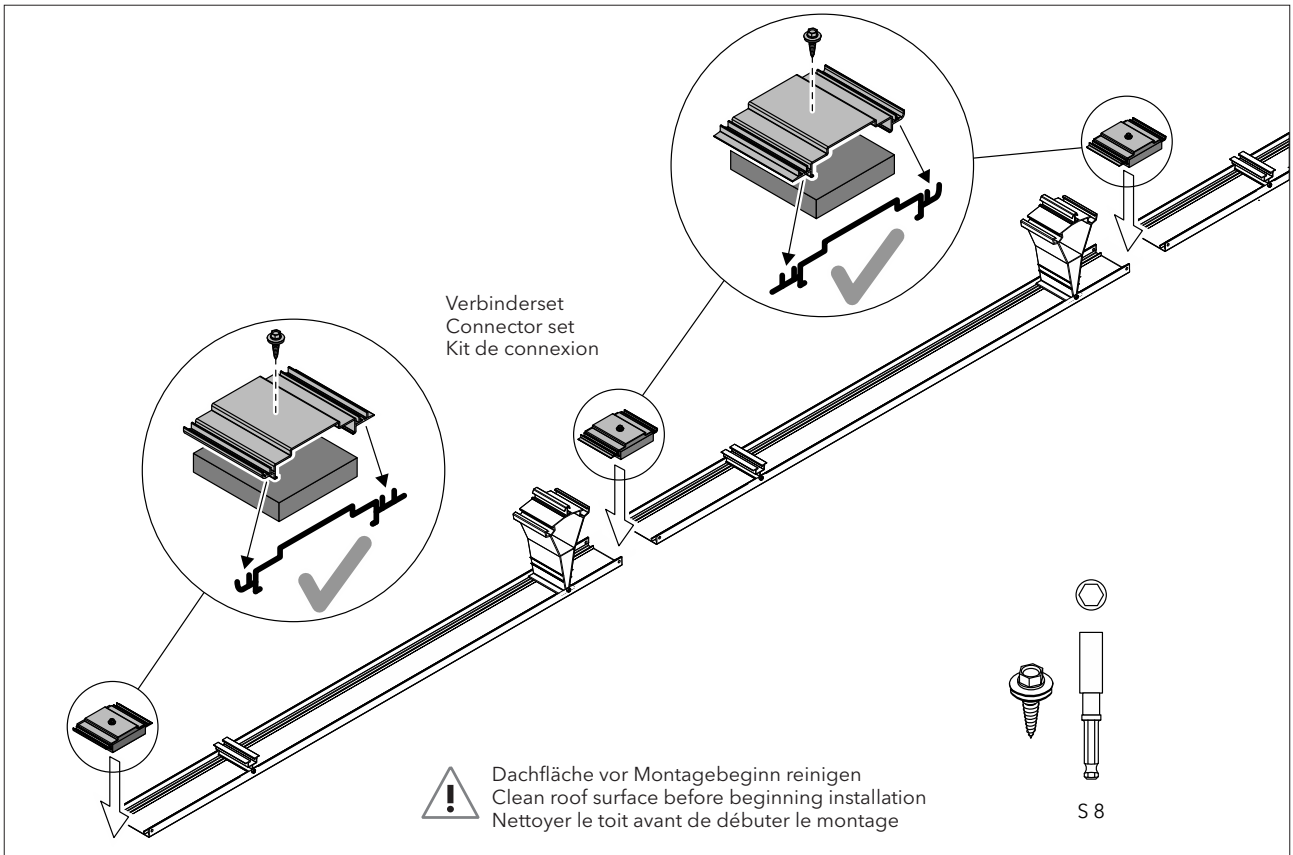


Süd-System / Southern System / Système sud

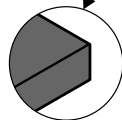
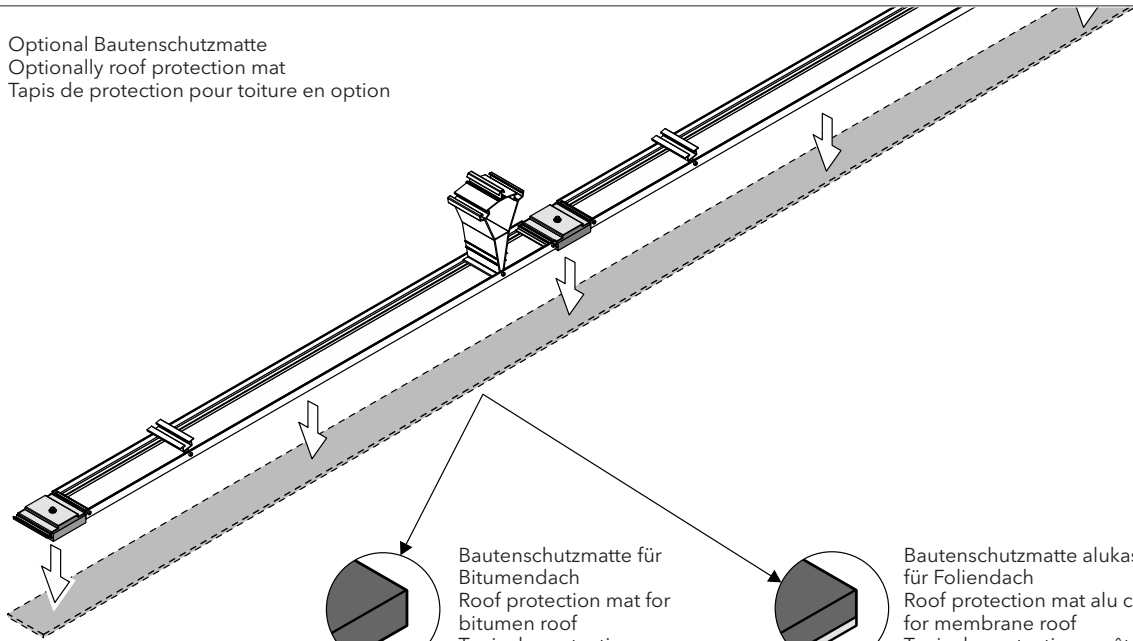
Schienen montieren / Assemble rails / Montage des rails



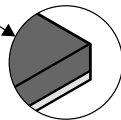
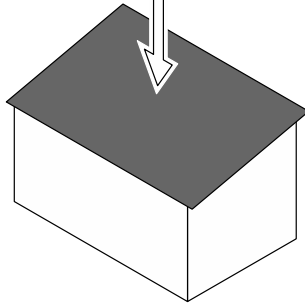




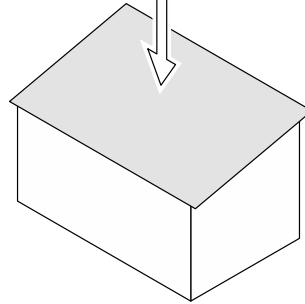
Optional Bautenschutzmatte
Optionally roof protection mat
Tapis de protection pour toiture en option



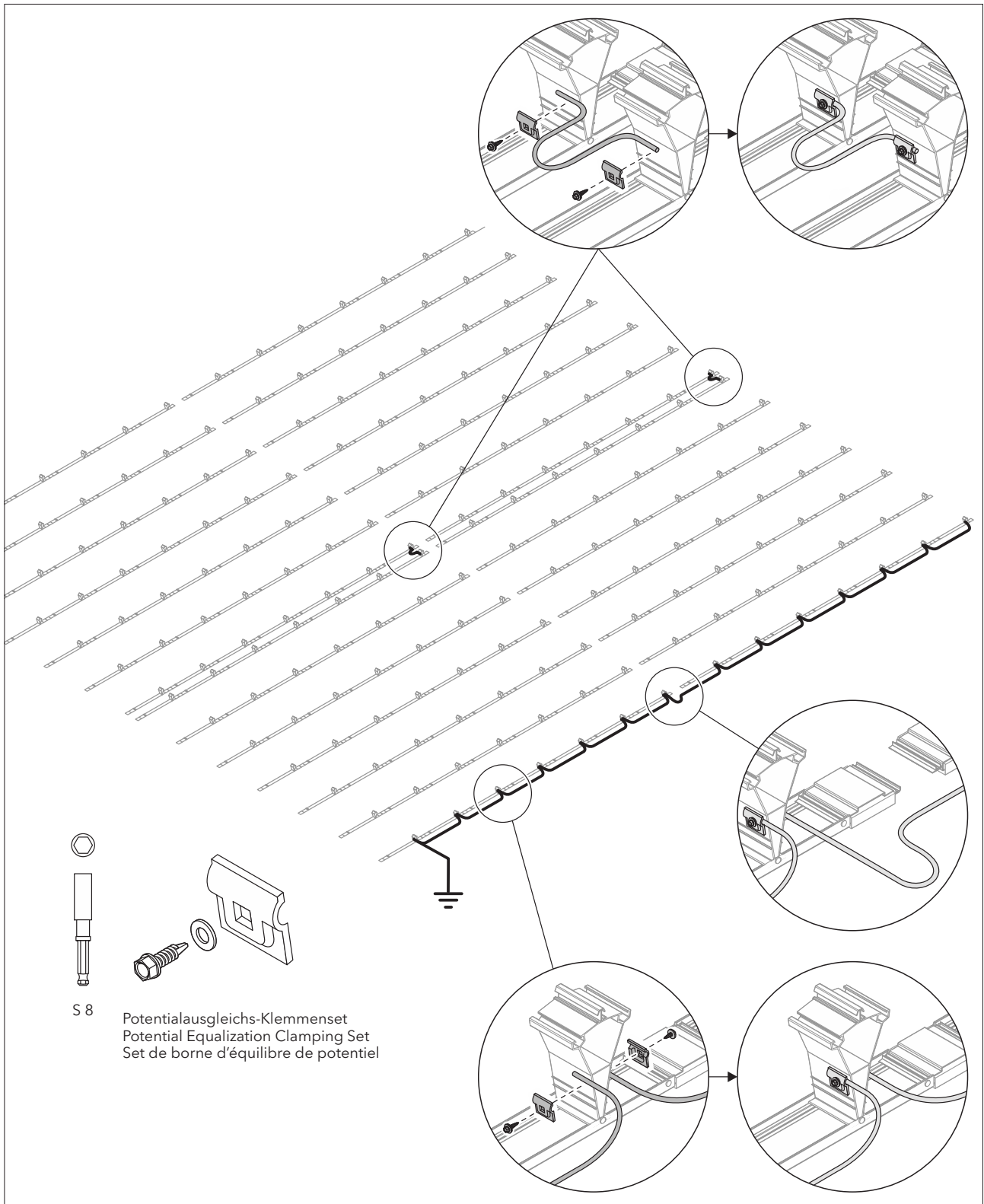
Bautenschutzmatte für
Bitumendach
Roof protection mat for
bitumen roof
Tapis de protection pour
toiture bitumée



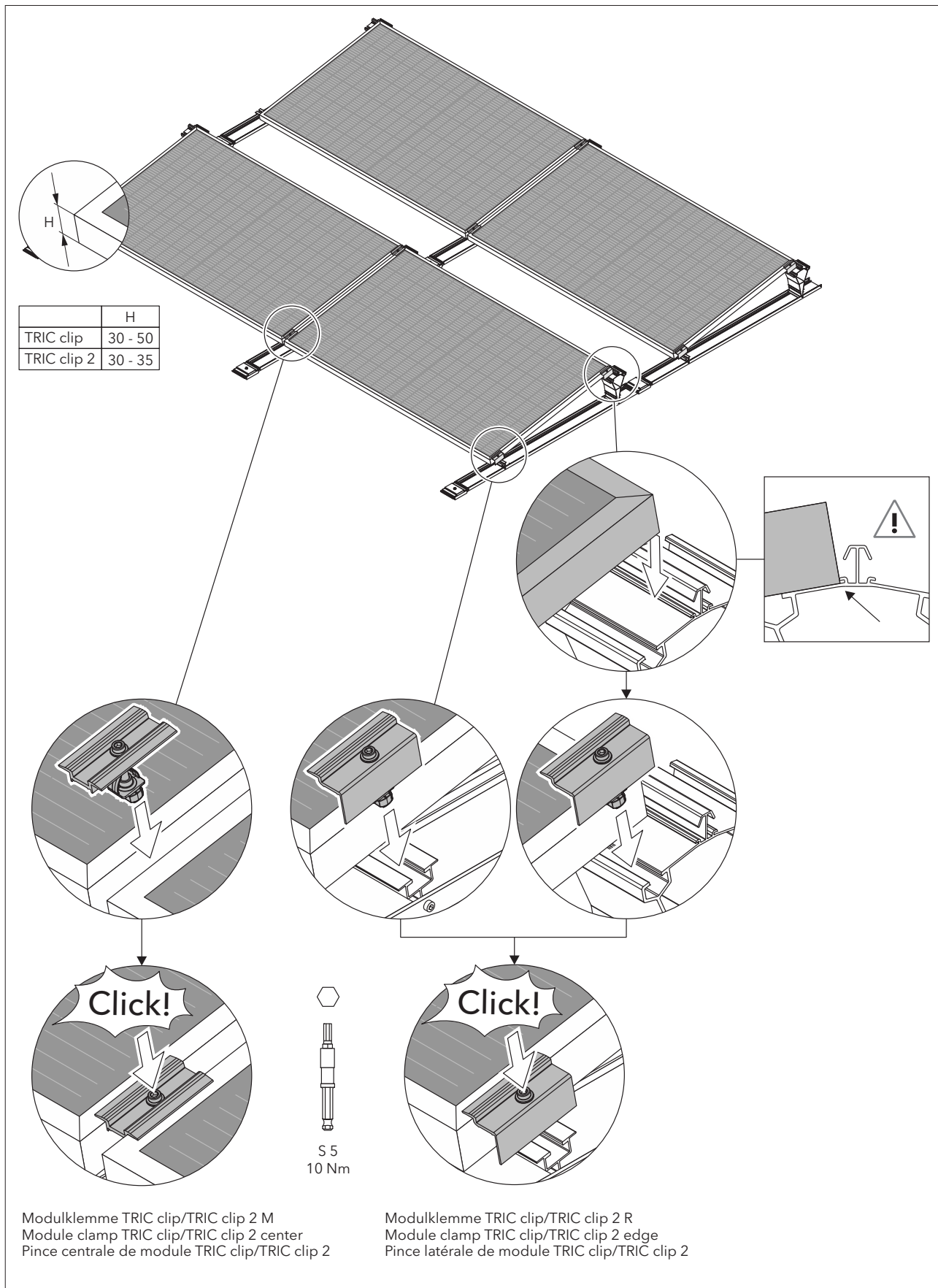
Bautenschutzmatte alukaschiert
für Foliendach
Roof protection mat alu coated
for membrane roof
Tapis de protection revêtement
aluminium pour toiture de film



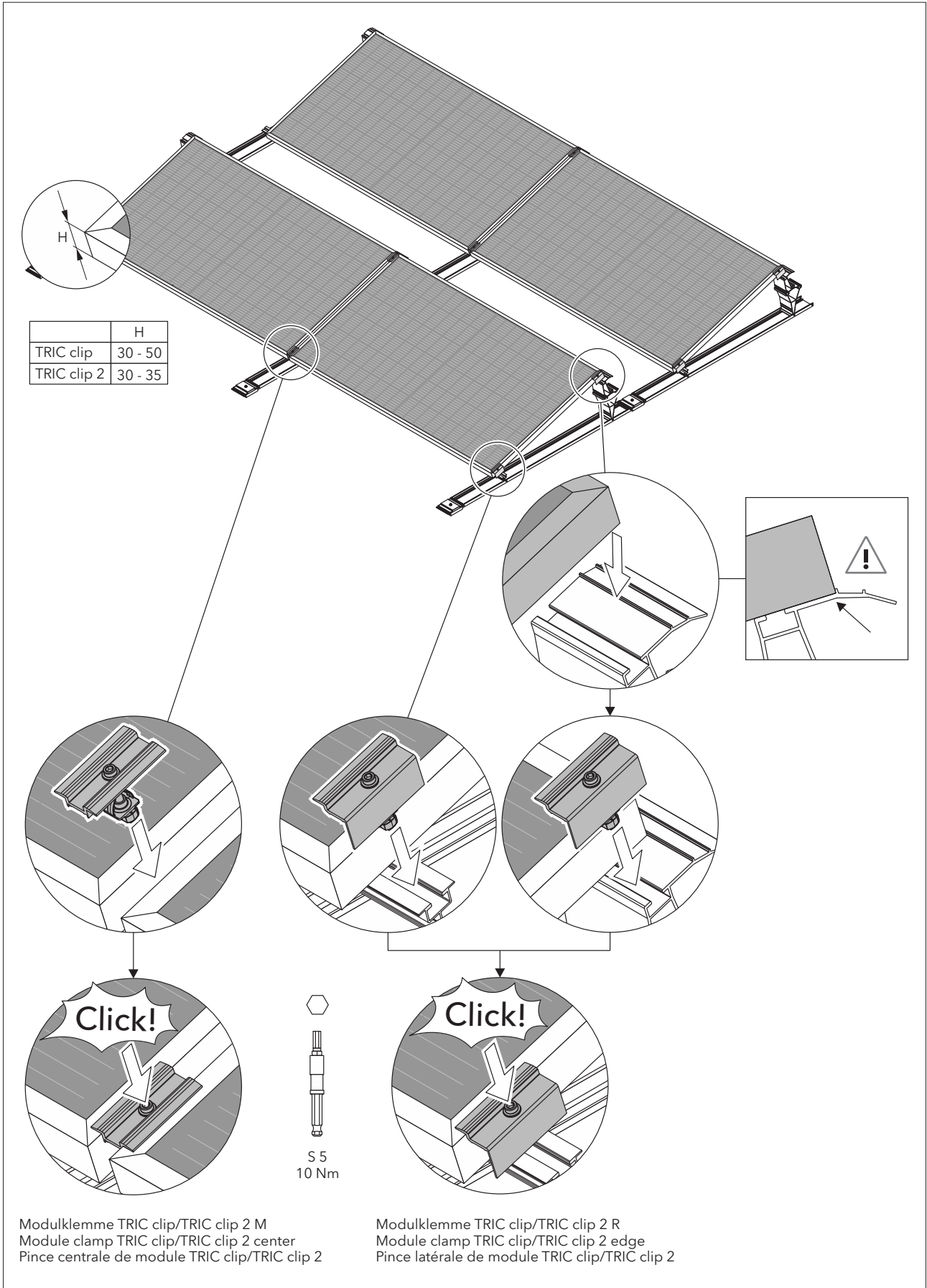
Potenzialausgleich / Equipotential Bonding / Équilibre de potentiel



Modulmontage / Module installation / Montage des modules

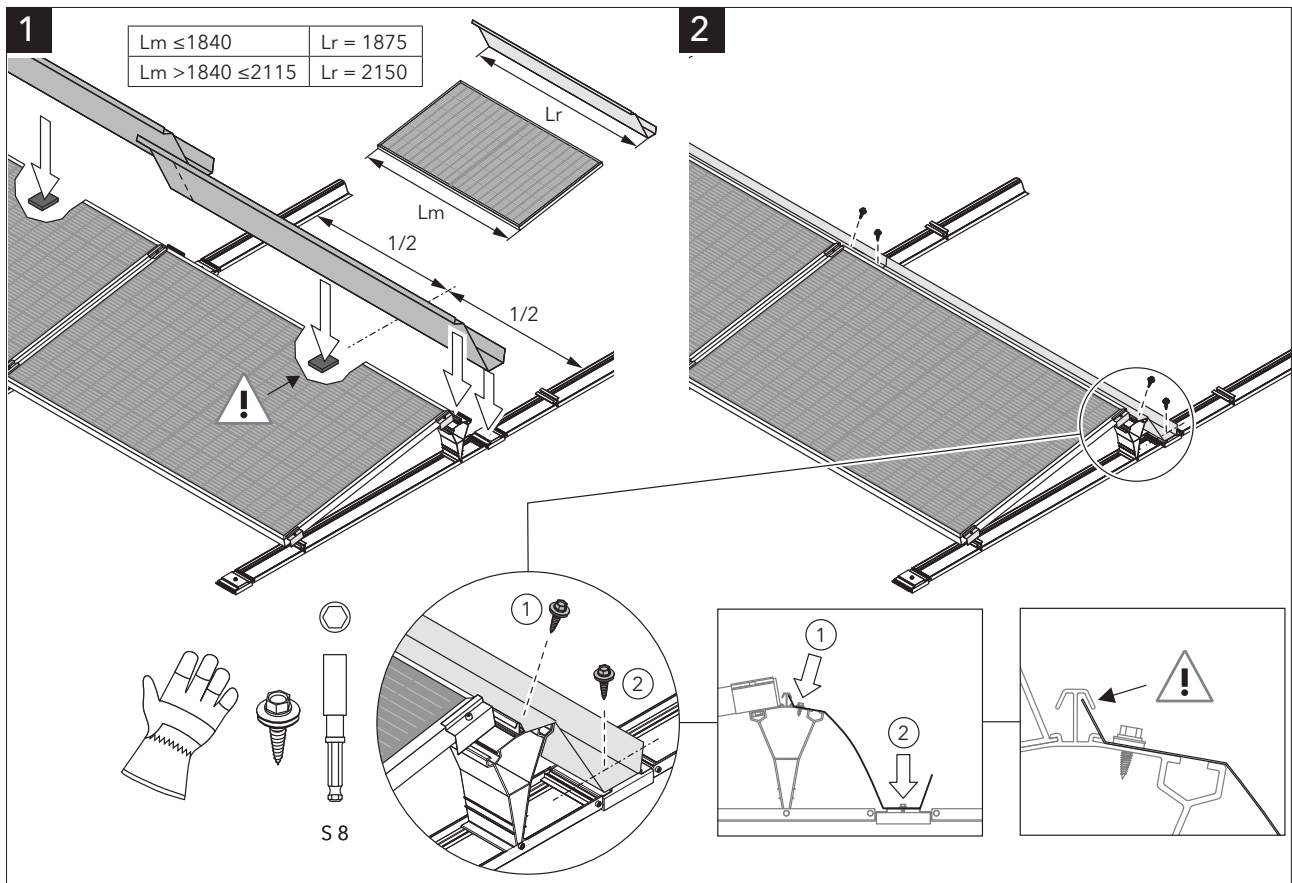


TRIC F duo 10° Süd / South / Sud

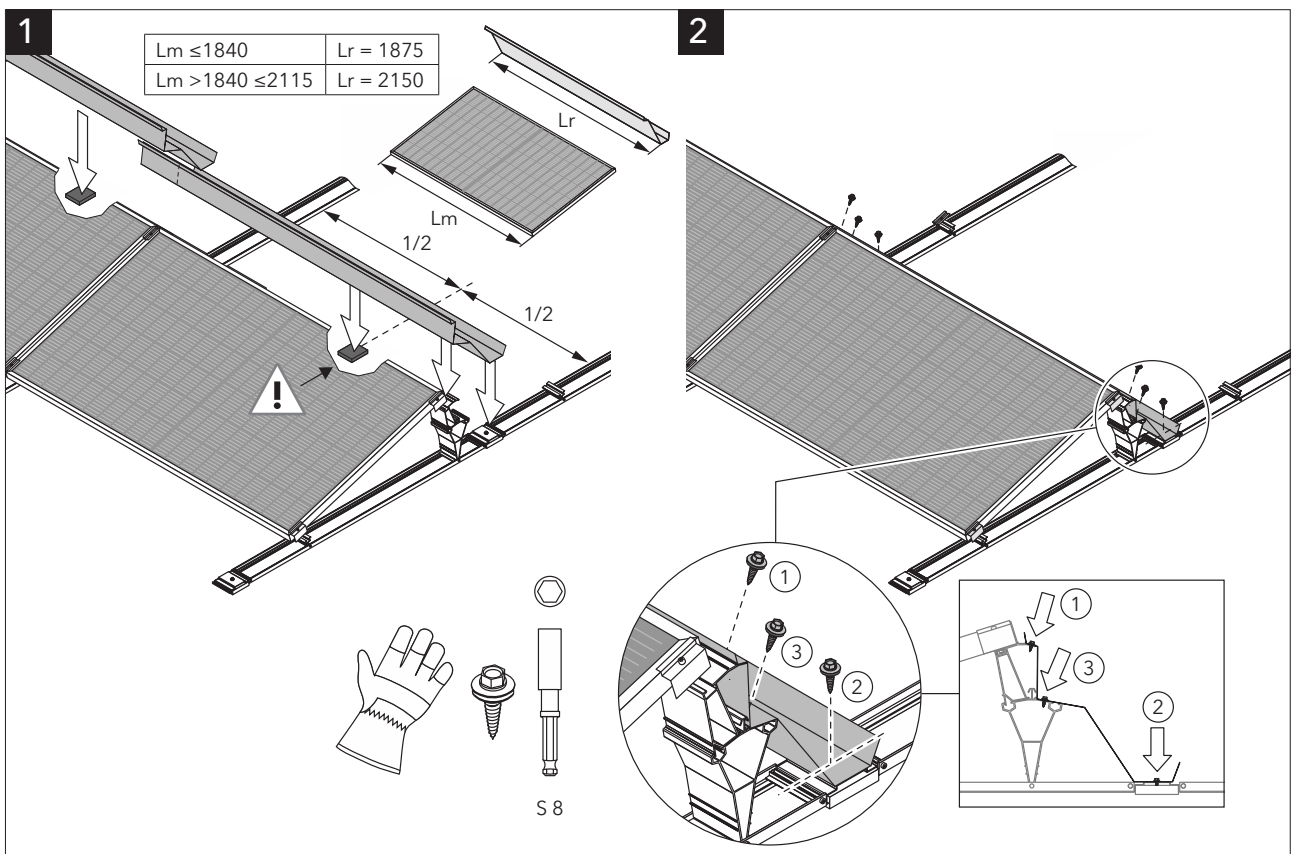


TRIC F duo 17°/18° Süd / South / Sud

Rückwände montieren / Mounting the backside sheet / Montage de la tôle arrière

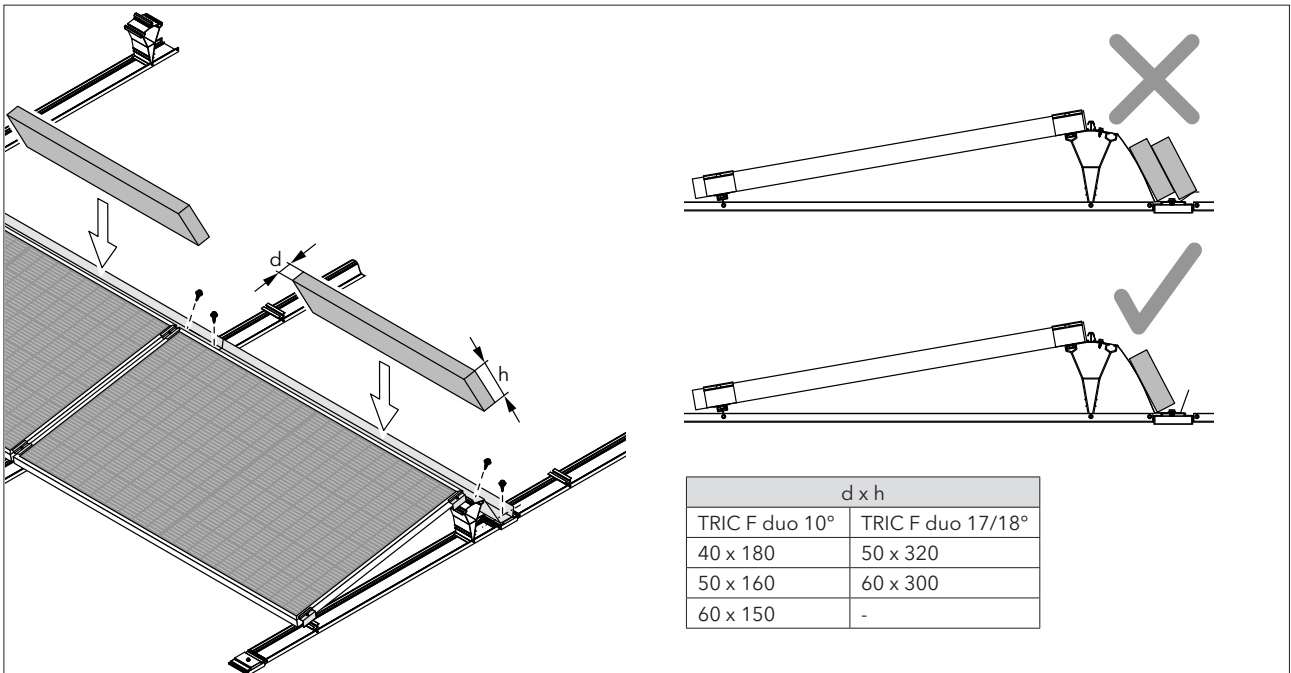


TRIC F duo 10° Süd / South / Sud

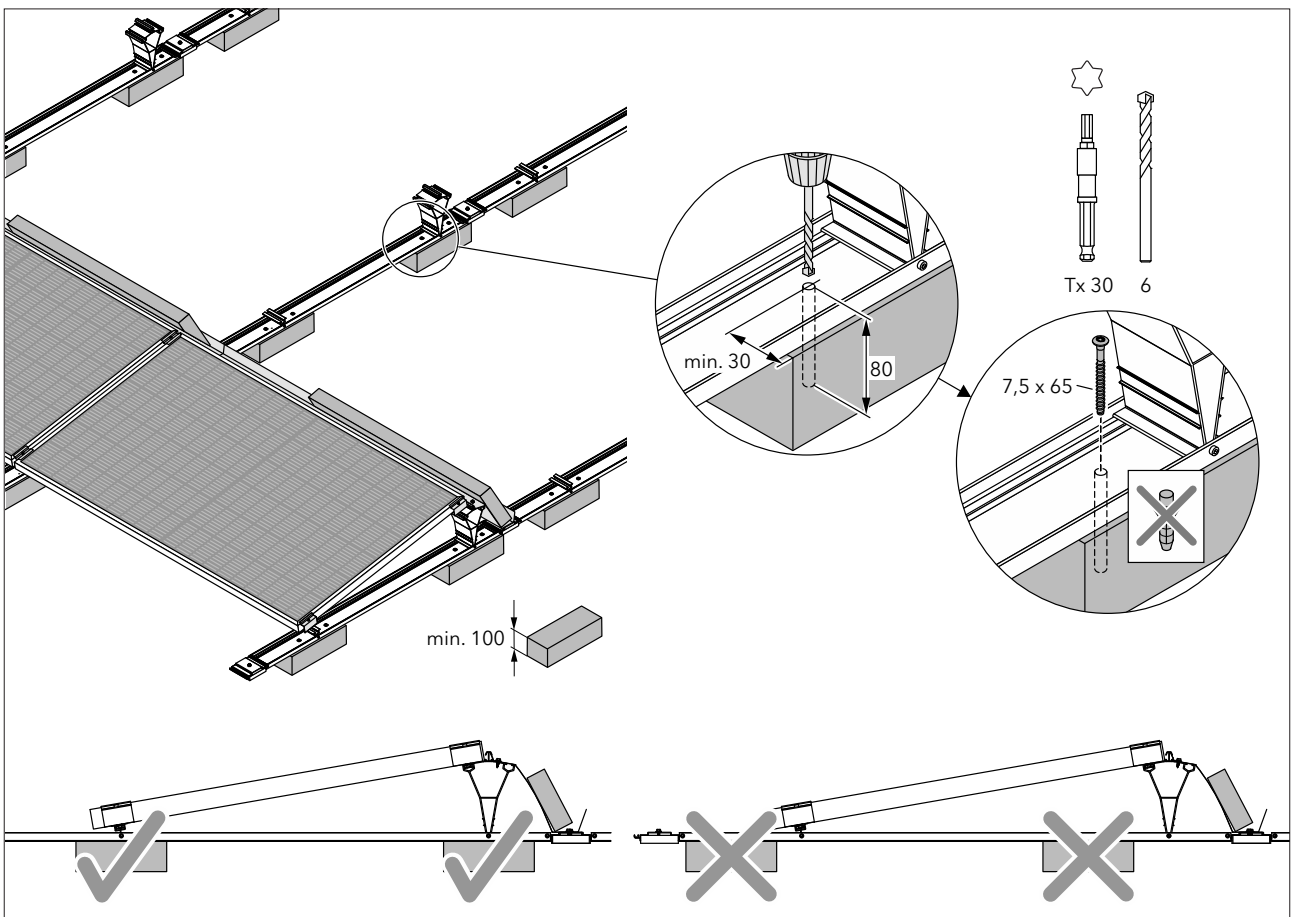


TRIC F duo 17/18° Süd / South / Sud

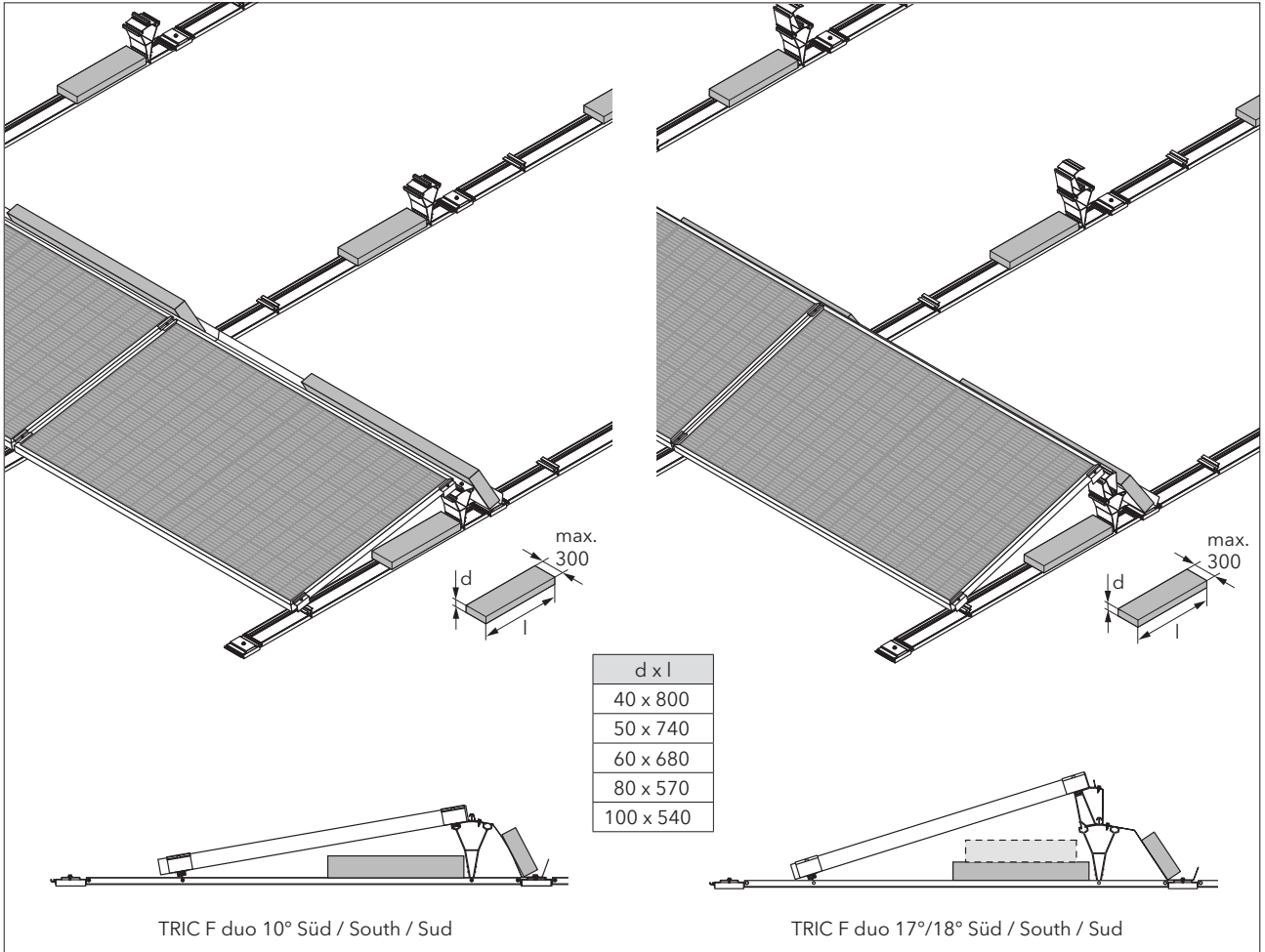
Auflastung / Load / Lestage



Variante / Option / Variante A



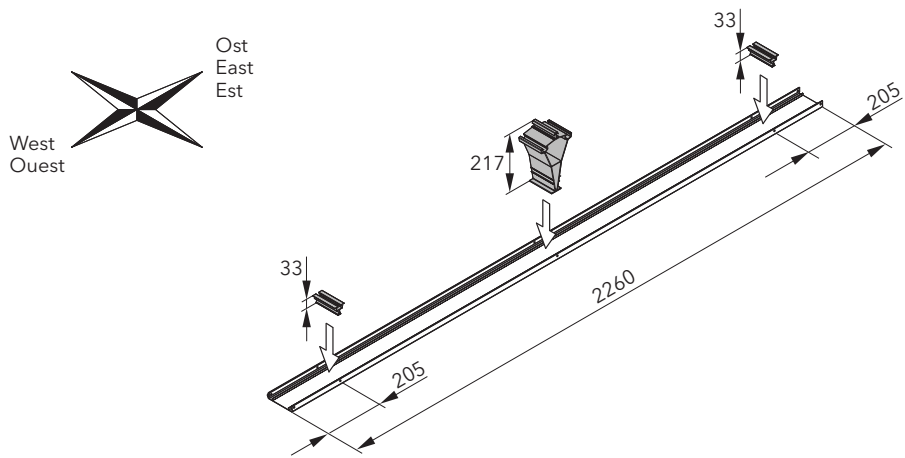
Variante / Option / Variante B



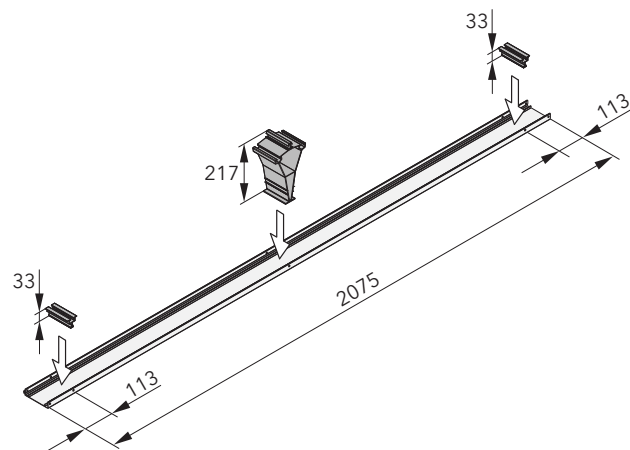
Variante / Option / Variante C

Ost-West System / East-west system / Système est-ouest

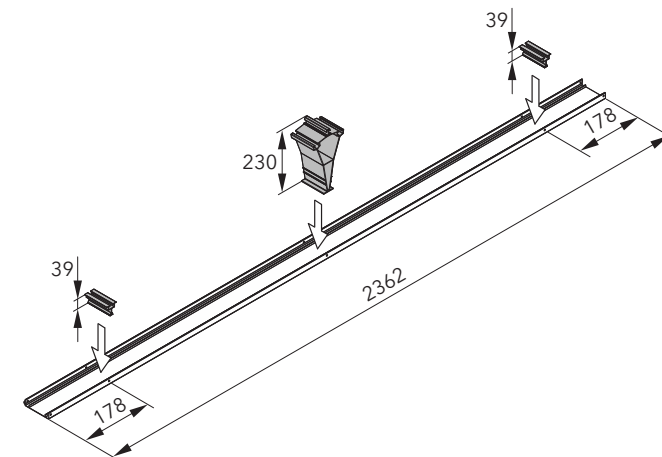
Schienen montieren / Assemble rails / Montage des rails



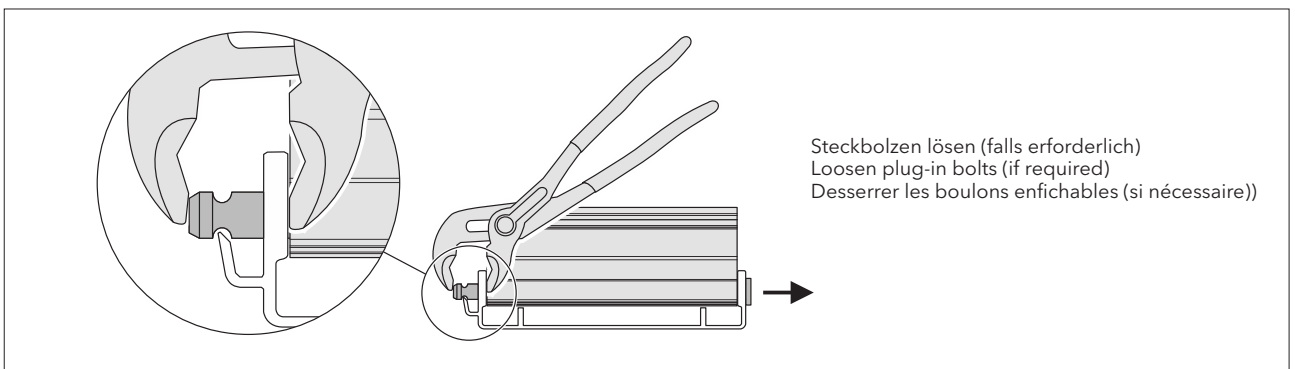
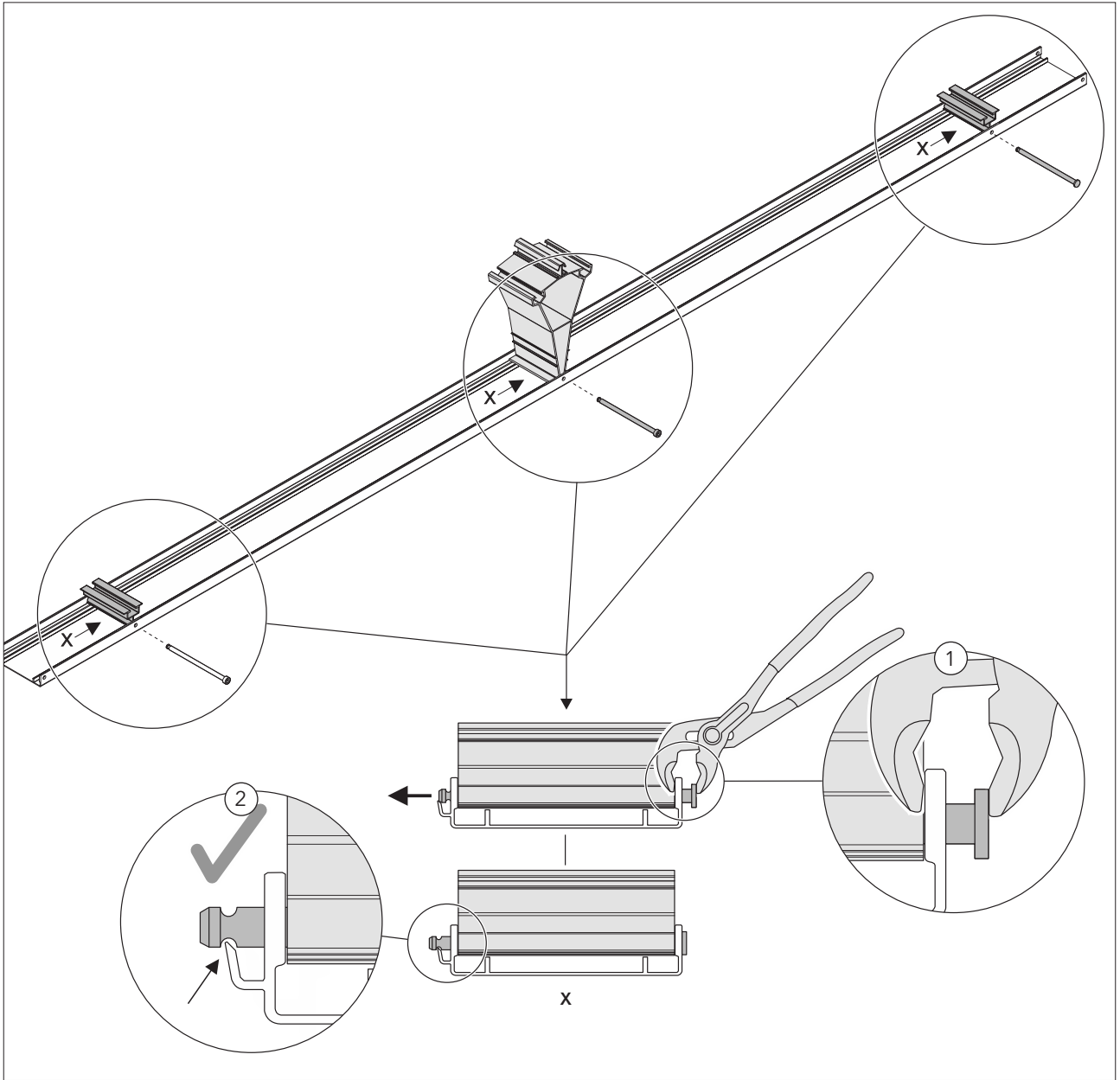
TRIC F duo 10° Ost-West / East-west / Est-ouest

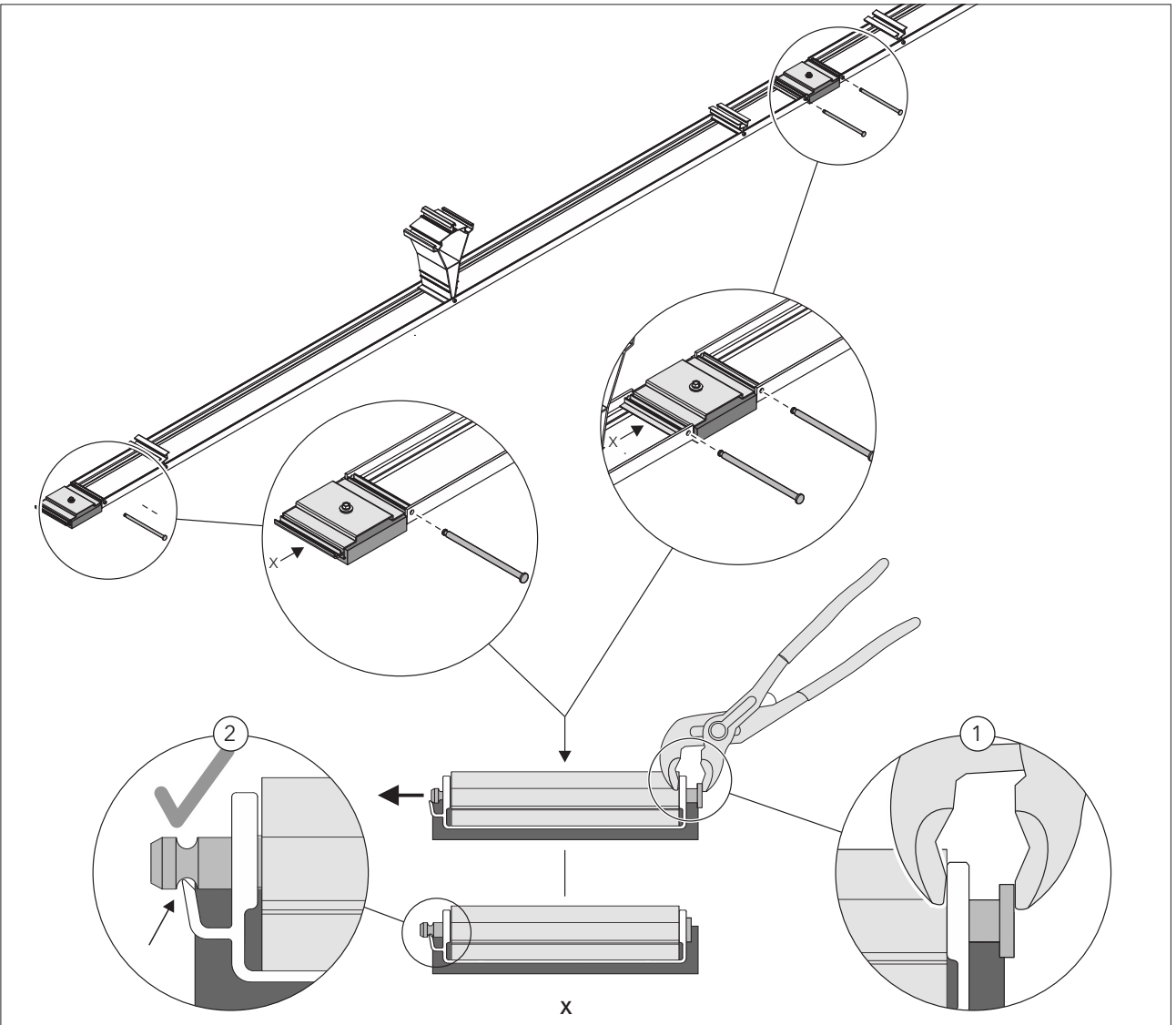
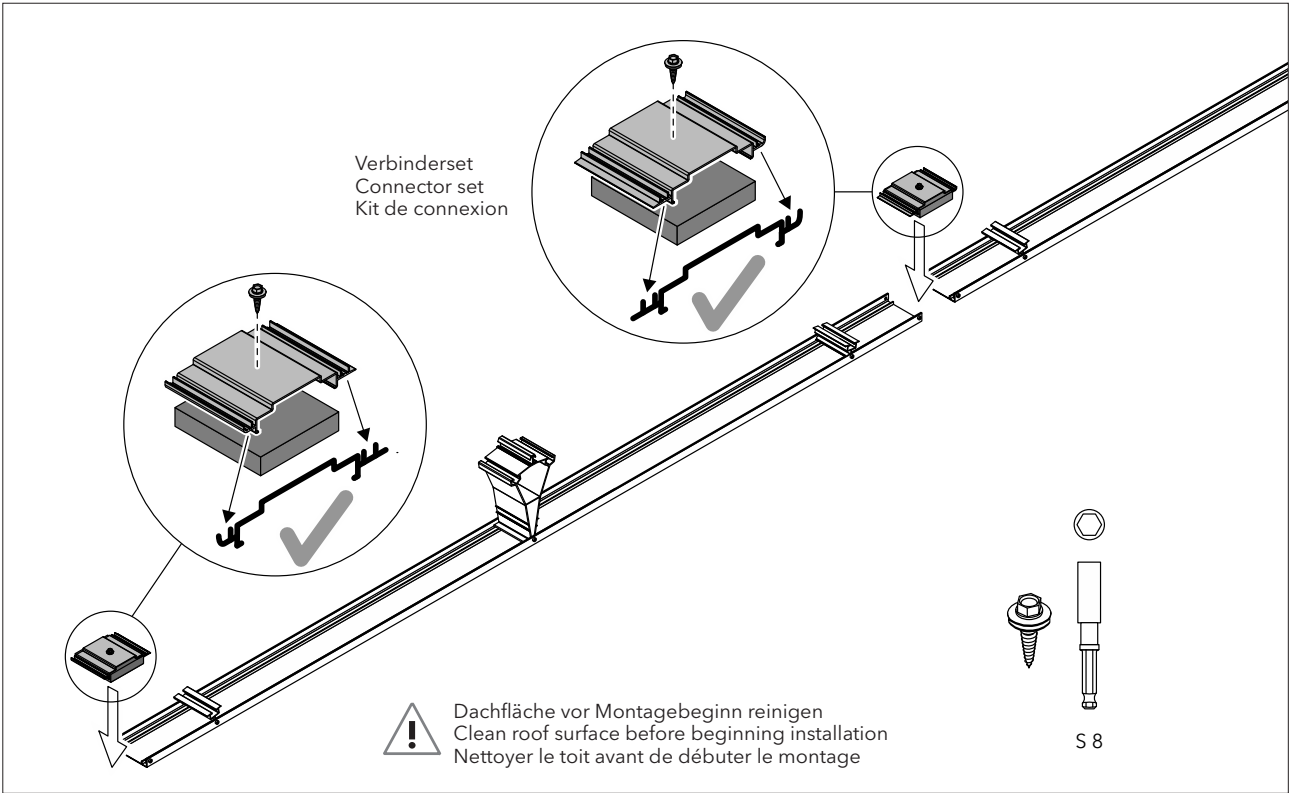


TRIC F duo 10° Ost-West / East-west / Est-ouest

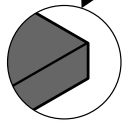
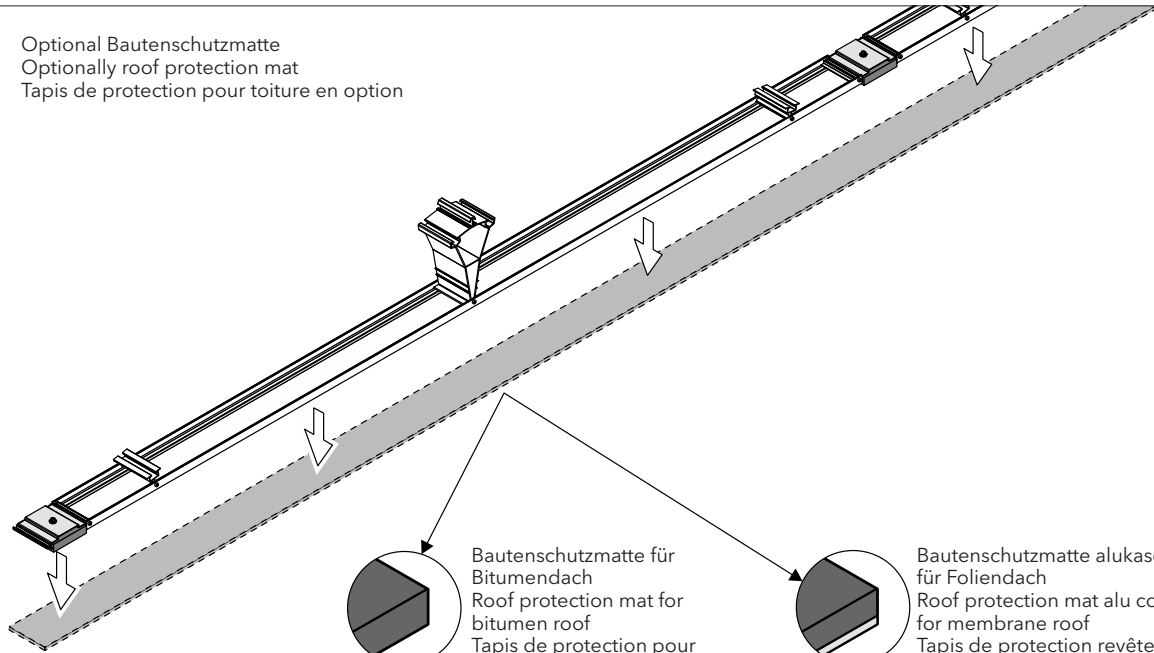


TRIC F duo 10° XL Ost-West / East-west / Est-ouest

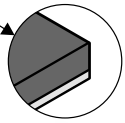
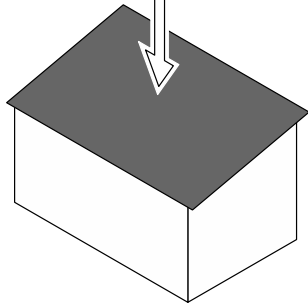




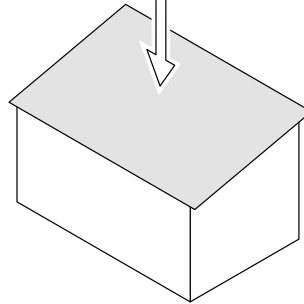
Optional Bautenschutzmatte
Optionally roof protection mat
Tapis de protection pour toiture en option



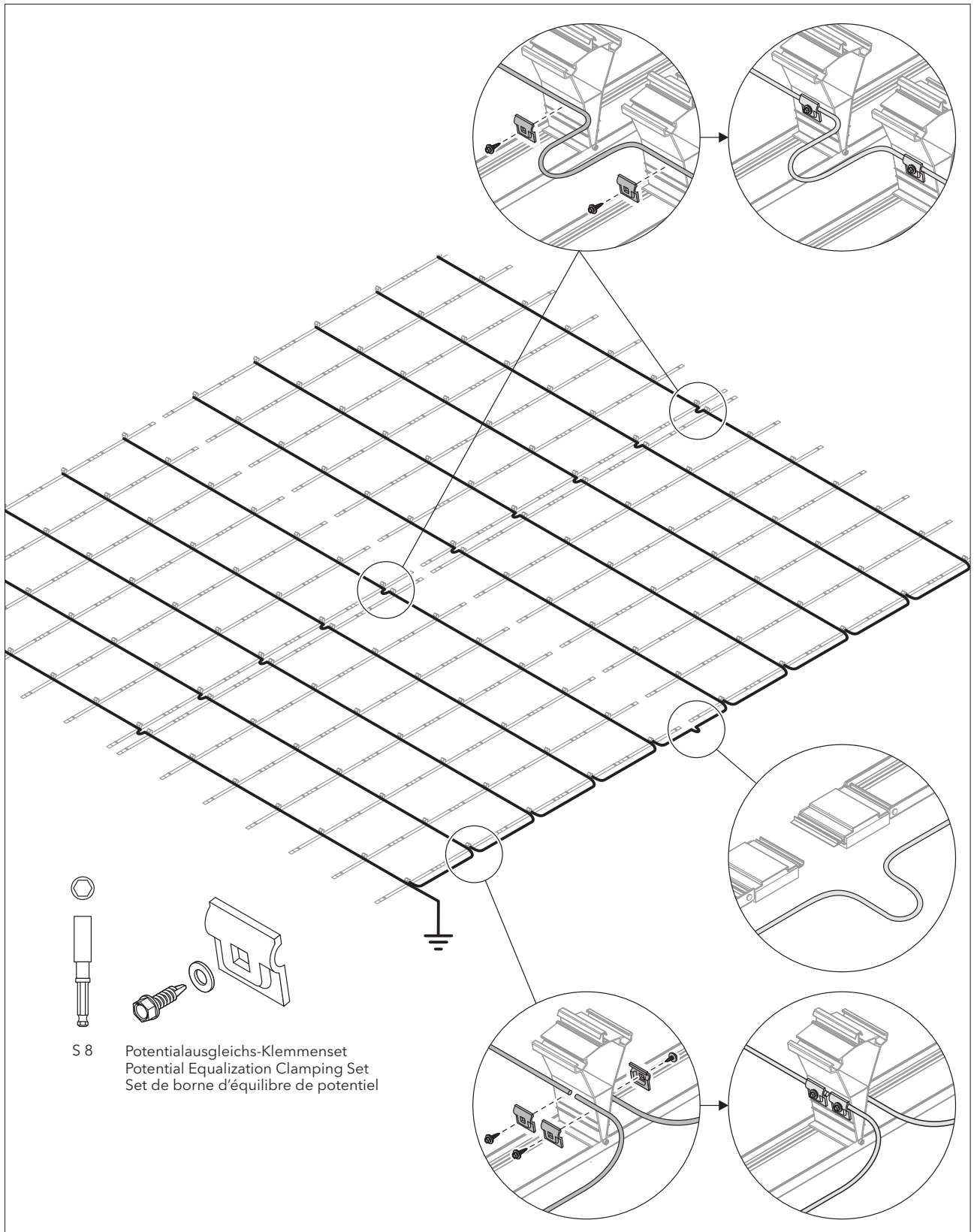
Bautenschutzmatte für
Bitumendach
Roof protection mat for
bitumen roof
Tapis de protection pour
toiture bitumée



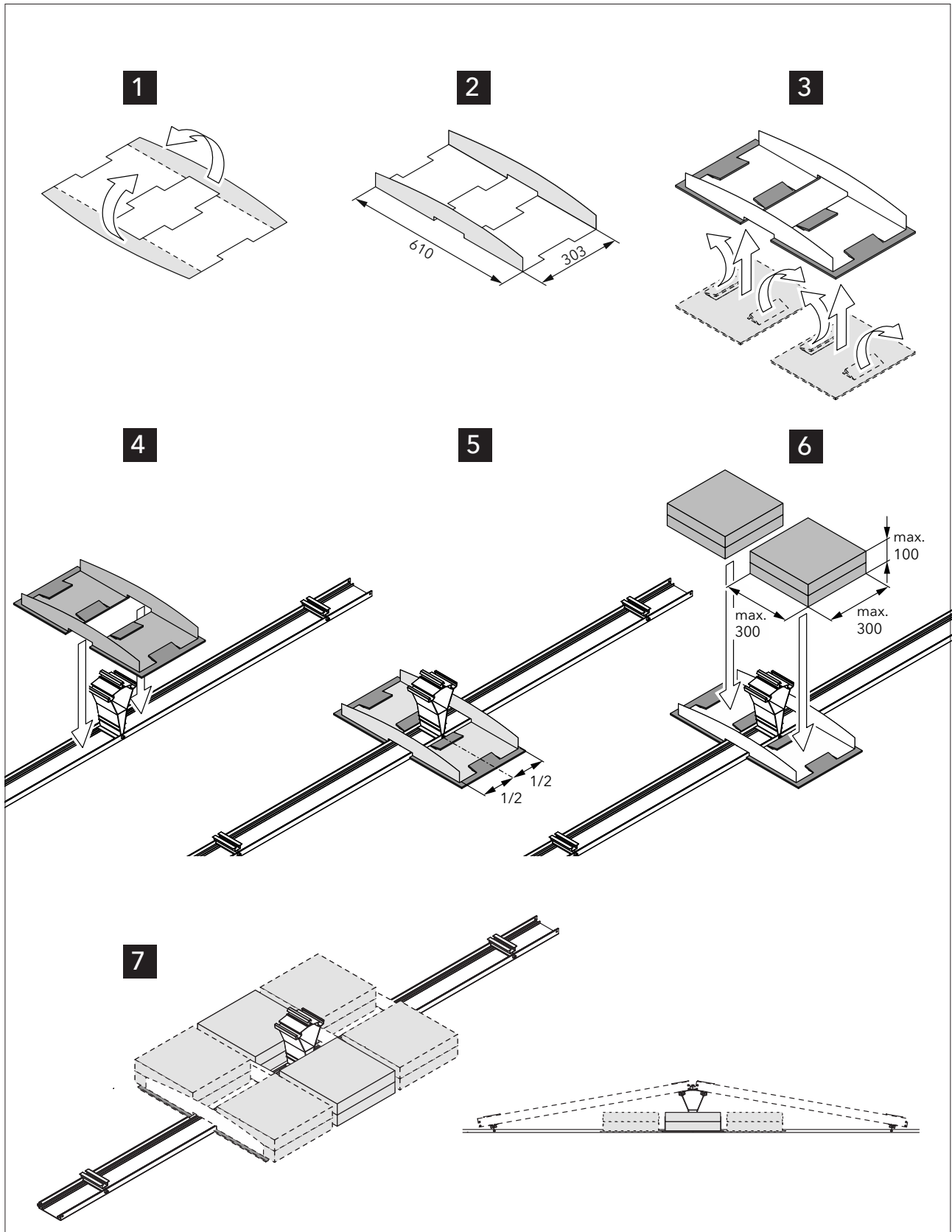
Bautenschutzmatte alukaschiert
für Foliendach
Roof protection mat alu coated
for membrane roof
Tapis de protection revêtement
aluminium pour toiture de film



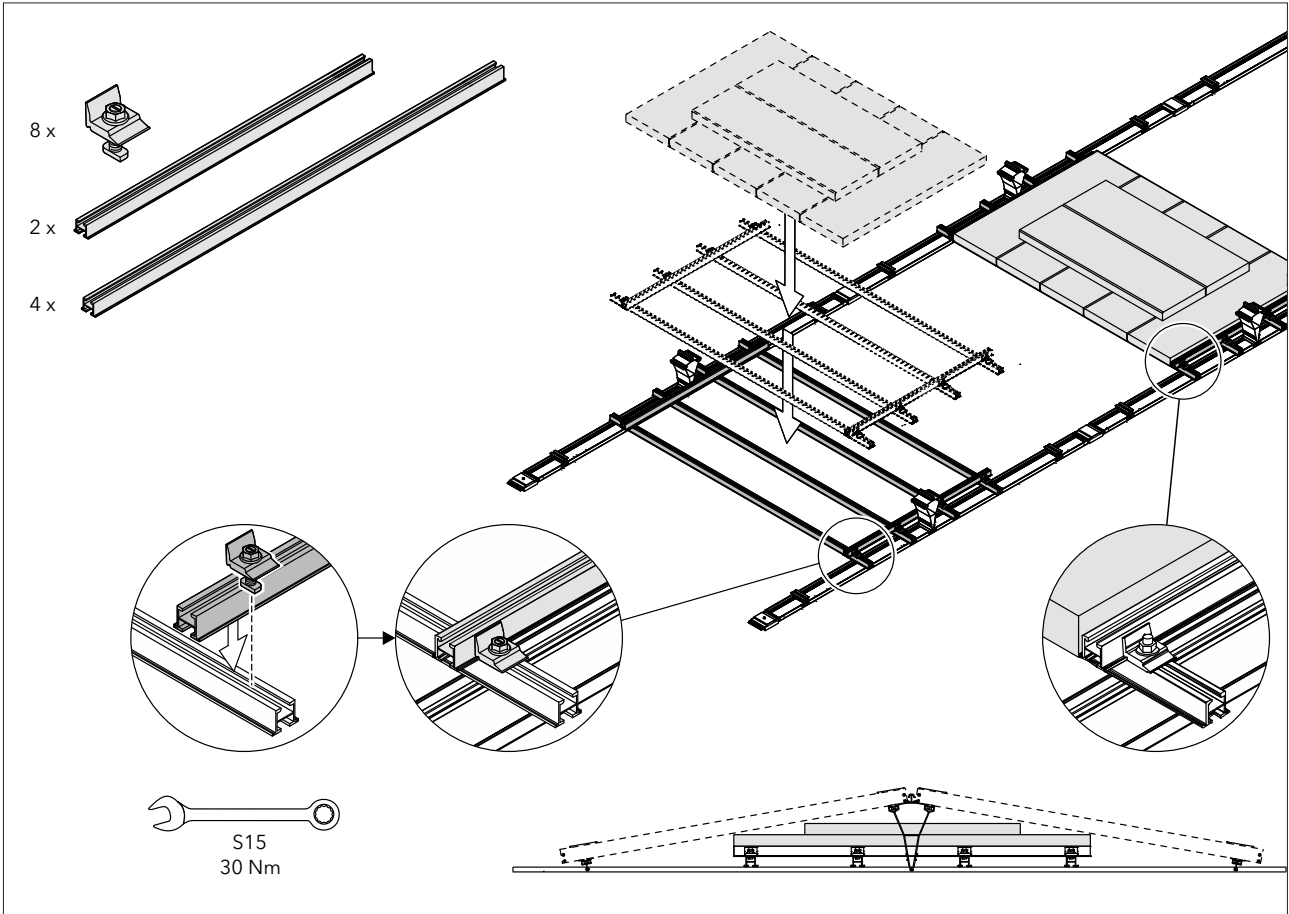
Potenzialausgleich / Equipotential Bonding / Équilibre de potentiel



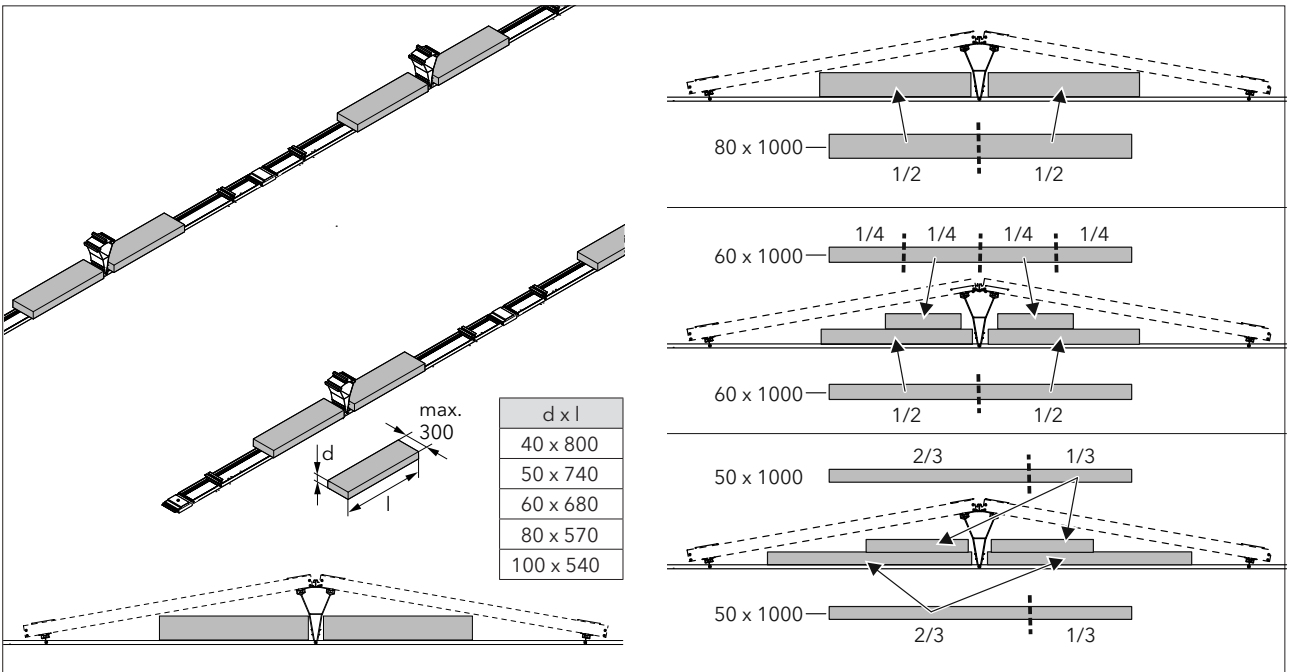
Auflastung / Load / Lestage



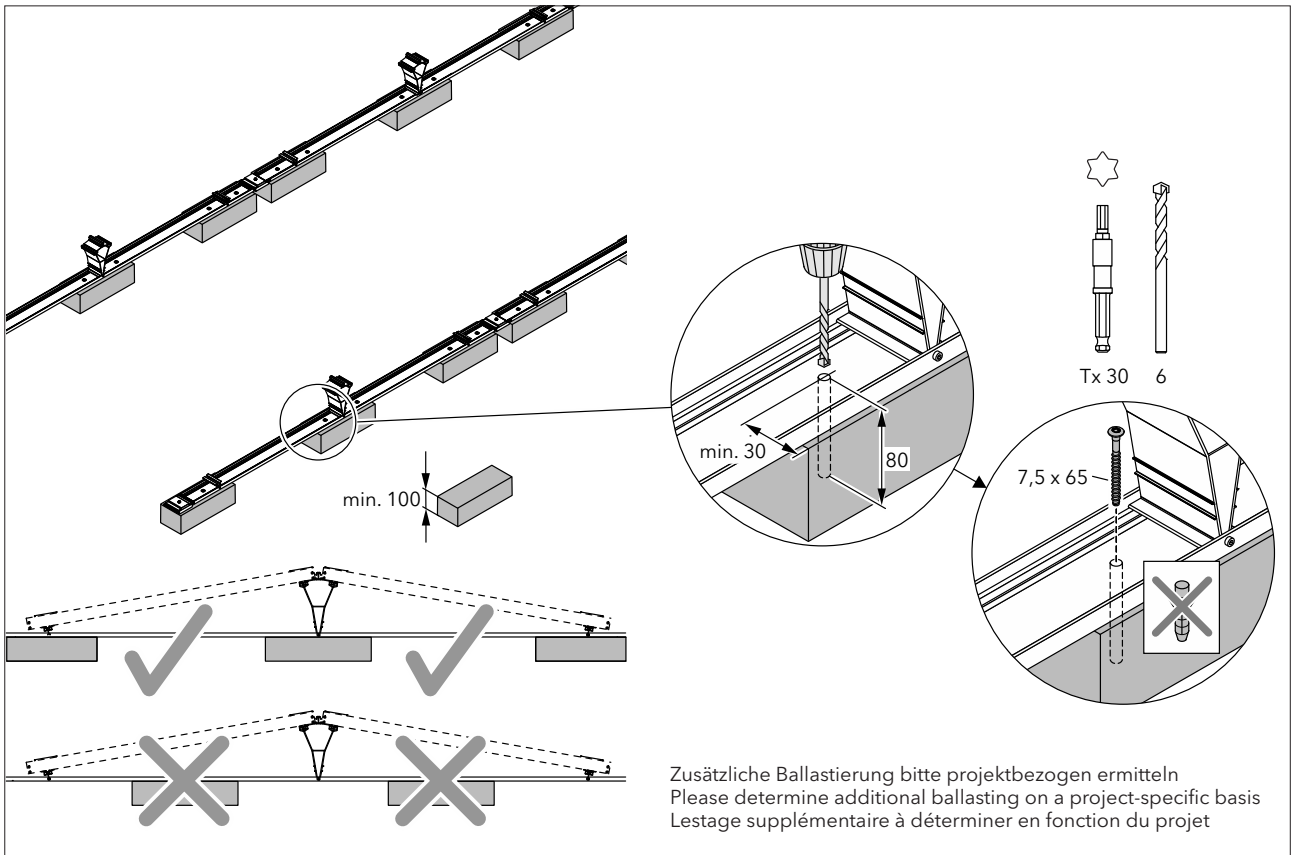
Variante A: Montageset Auflastung BSM / Option A: Ballast Mounting Set BSM/ Variante A: Set de montage lestage BSM



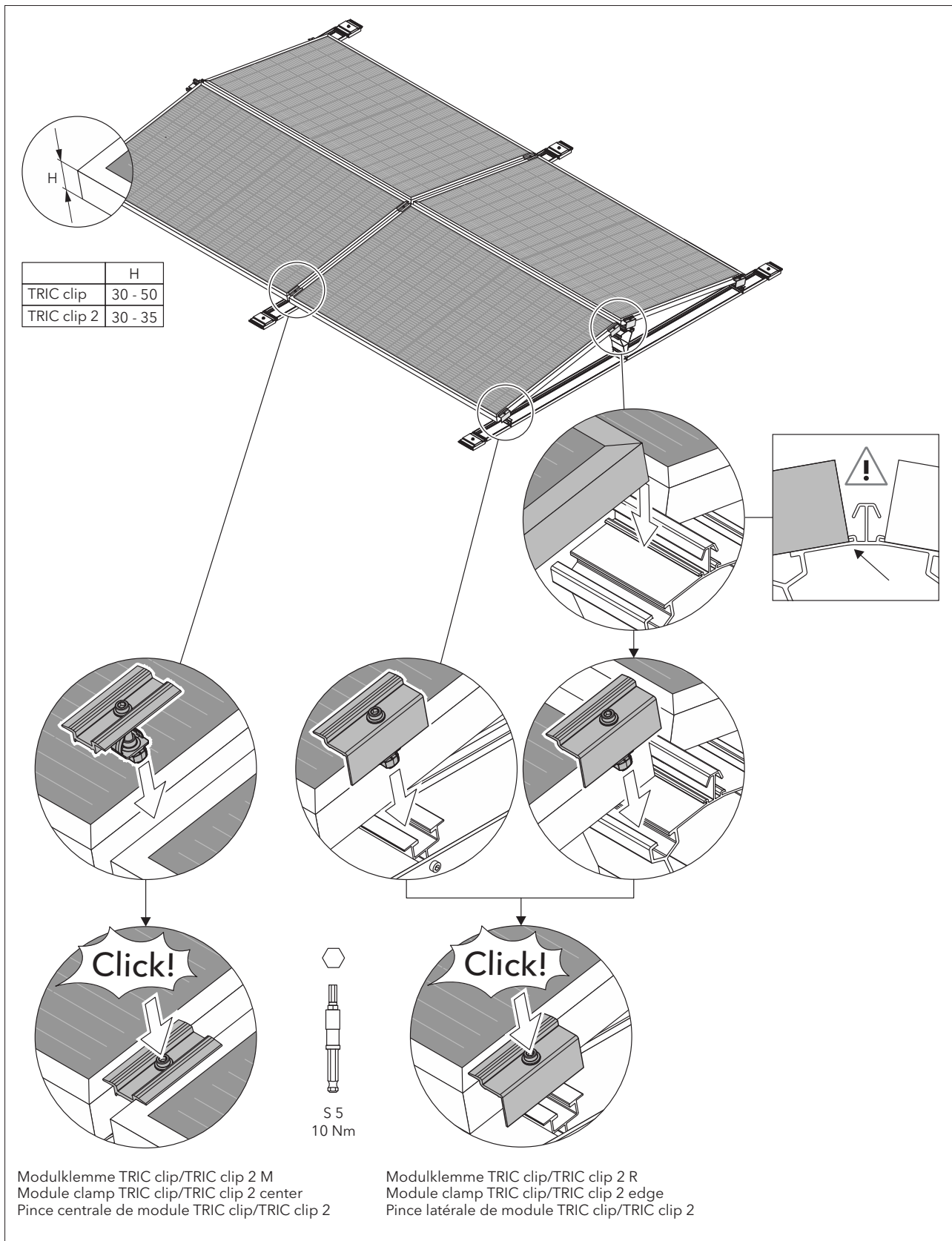
Variante B: Montageset Auflastung Ost-West / Option B: Ballast Mounting Set East-West/ Variante B: Set de montage lestage est-ouest



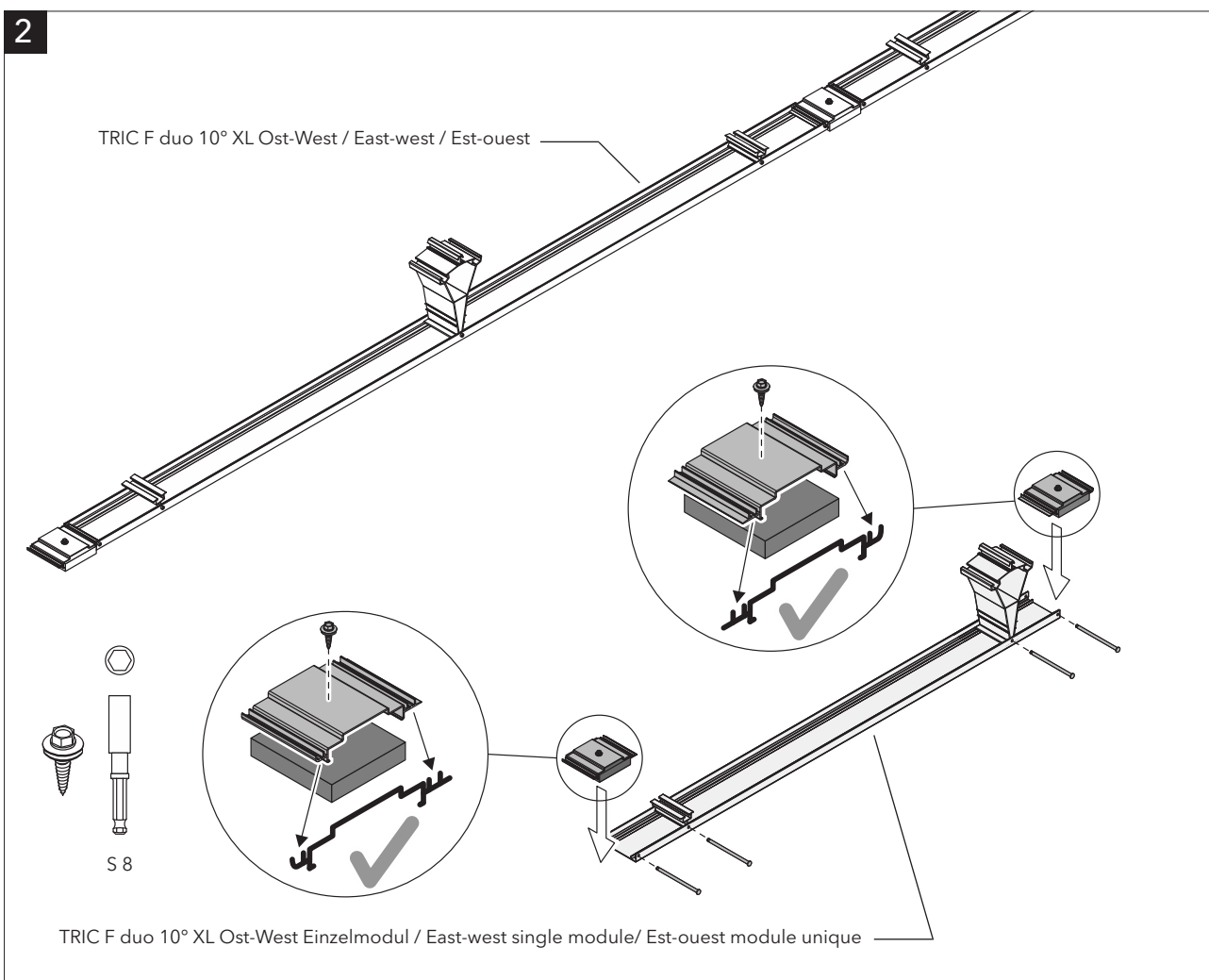
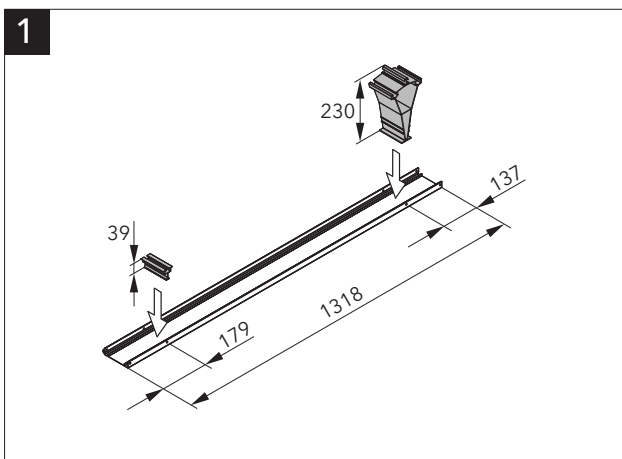
Variante / Option / Variante C

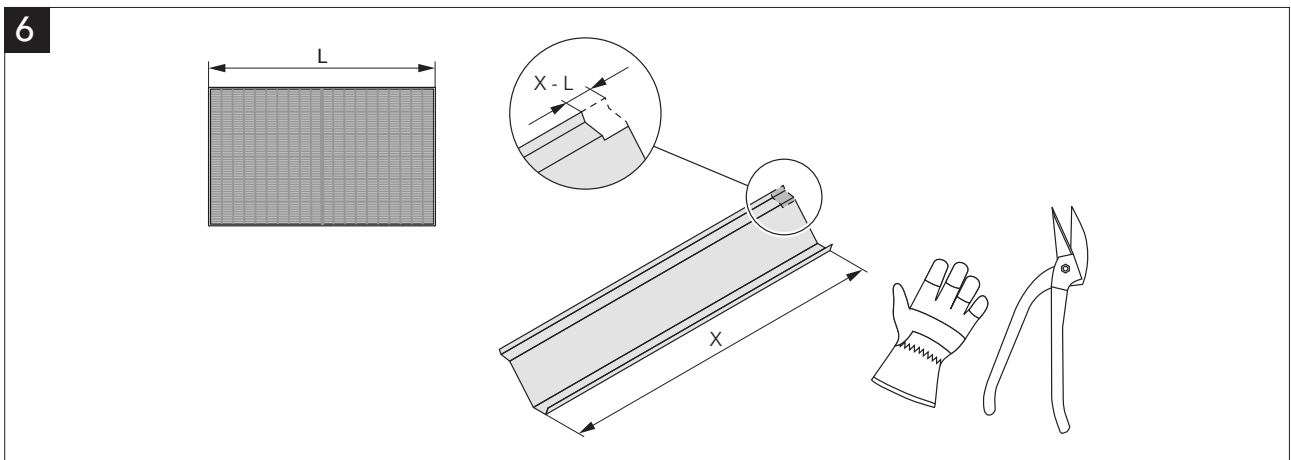
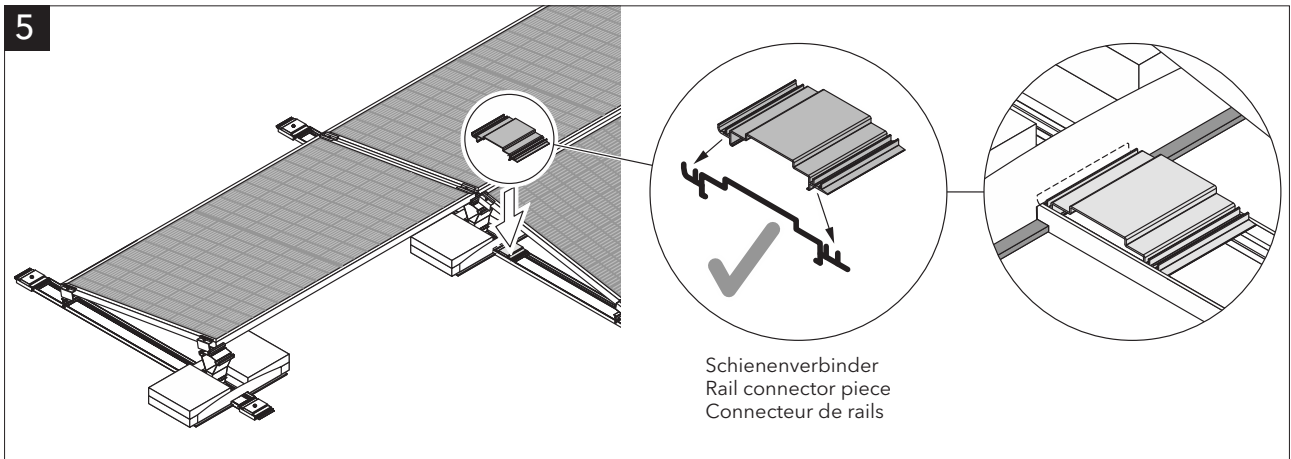
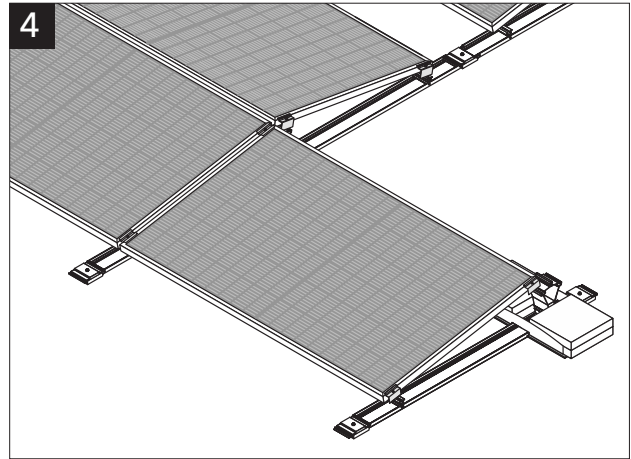
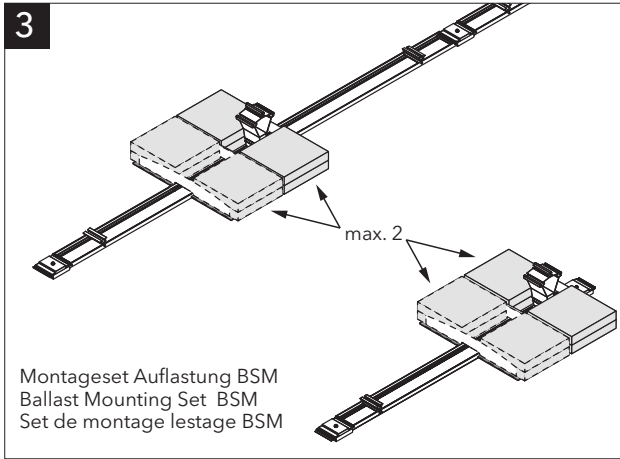


Variante / Option / Variante D

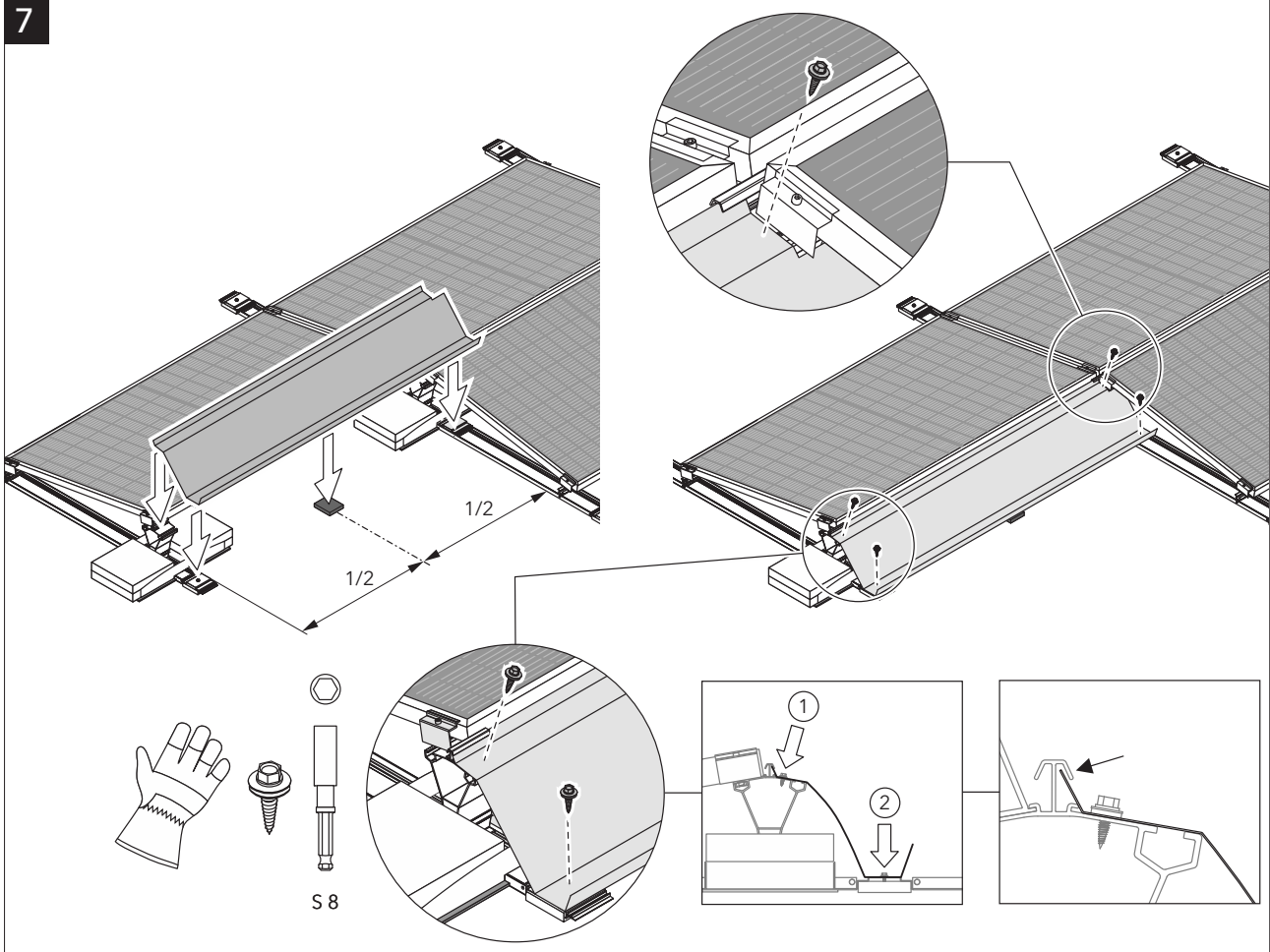


Montage eines Einzelmoduls (nur in Kombination mit TRIC F duo 10° XL Ost-West)
Mounting a single module (only in combination with TRIC F duo 10° XL East-west /
Montage d'un module unique (uniquement en combinaison avec TRIC F duo 10° XL est-ouest)





7



8

optional
optionally
en option

