

# Flachkollektor EURO L20 MQ AR



**Wagner Solar**

ENERGIETECHNIK  
ENERGY TECHNOLOGY  
TECHNOLOGIE ÉNERGÉTIQUE  
ENERGIETECHNIK



Der **EURO L20 MQ AR** ist ein leistungsstarker Flachkollektor im Querformat. Als Kollektorband verschaltet liefert er hohe Erträge im Warmwasser- und im Raumwärmebereich.

Anschlüsse mit  
werkzeugloser  
Steckverbindung

## VORTEILE

- **Ausgereifte Qualität**
- **Lange Kollektorbänder**
- **Optisch ansprechend**
- **Zertifizierte Montagesysteme**

## DETAILS

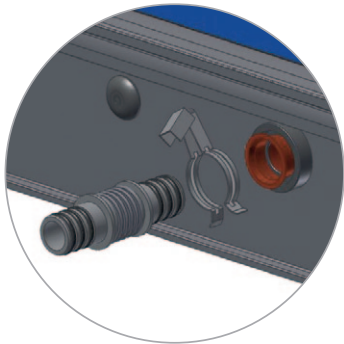
Hochwertige Materialien, wie z. B. ein Aluminiumgehäuse und besonders lichtdurchlässiges Antireflexglas, sowie über 40 Jahre Erfahrung im Kollektorbau, zeichnen den Kollektor aus. Das sichert ihm einen Spitzenplatz im Kollektorbereich.

Aufgrund der besonderen Absorbergeometrie ist die Parallelverschaltung von bis zu 10 Kollektoren nebeneinander möglich

Eine niedrige Bauhöhe und geringe Abstände zwischen den Kollektoren sorgen für optisch ansprechende Flachdachlösungen

Einen dauerhaft festen Halt garantieren die sorgfältig konstruierten TRIC-Montagesysteme. Sie sind vom TÜV zertifiziert und ermöglichen eine Aufdachbefestigung oder Freiaufstellung.

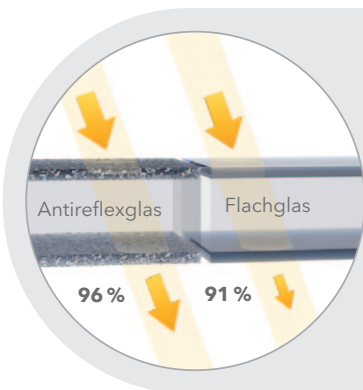
# Flachkollektor EURO L20 MQ AR



Werkzeuglose Verbindungstechnik und Kompensatoren für die Wärmeausdehnung



Das TRIC Montagesystem - schnell und sicher. Mit allgemeiner bauaufsichtlicher Zulassung.

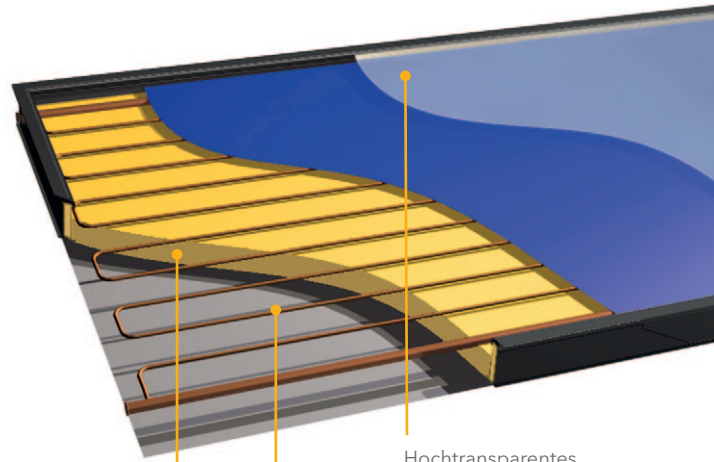


## Anwendung

- Solare Warmwasserbereitung und Heizungsunterstützung
- Kollektorfelder bis 50 m<sup>2</sup> sind durch Reihen- und Parallelschaltung einfach zu realisieren

## Installation

- Querformat
- Aufdach und Freiaufstellung



Hochtransparentes Antireflexglas

Mäanderabsorber mit durchgehenden Sammelrohren für einfache Kollektorschaltungen

Minimale Wärmeverluste durch lückenlose Rand- und 60 mm starke Rückwanddämmung

### Mit Antireflexglas bis zu 10 % Mehrertrag

Die spezielle Nanostruktur der Innen- und Außenseite von Antireflexglas reduziert die Reflexion erheblich und erhöht die Transmission gegenüber normalem Solarglas von 91 % auf 96 %. Die Verbesserung ist besonders wirksam bei schrägem Lichteinfall, wie er gerade im Winterhalbjahr häufig vorkommt.

Insgesamt bringt das Antireflexglas einen solaren Mehrertrag von bis zu 10 %!

**mehr Infos unter:**  
[www.wagner-solar.com](http://www.wagner-solar.com)

Technische Daten	EURO L20 MQ AR
Kollektorfläche	Bruttofläche 2,62 m <sup>2</sup> / Aperturfläche 2,37 m <sup>2</sup>
Format (L x B x H)	2.151 x 1.215 x 110 mm
Glasabdeckung	Hochtransparentes Antireflexglas, $\tau = 96\%$
Absorber	Lasergeschweißter Mäanderabsorber mit Vakuum-Selektivbeschichtung; $\alpha = 95\%$ ; $\varepsilon = 5\%$
Kollektorjahresertrag (Solar Keymark, Würzburg, $T_m = 50^\circ\text{C}$ )	1.279 kWh/a
Gehäuse	Schwarz eloxiertes Aluminium mit lückenloser Rand- und 60 mm Rückwanddämmung
Gewicht	52,4 kg