



FusionSolar[®] Residential & Commercial Smart-PV-Lösung

[SOLAR.HUAWEI.COM/DE/](https://solar.huawei.com/de/)



HUAWEI

Über Huawei

Huawei ist ein weltweit führender Anbieter von Infrastruktur und intelligenten Geräten für Informations- und Kommunikationstechnologien (IKT). Mit integrierten Lösungen in vier Schlüsselbereichen – Telekommunikationsnetzwerke, IT, Smart Devices und Cloud-Dienste – setzen wir uns dafür ein, jedem Menschen, zuhause und in der Organisation digitale Daten für eine vollständig verbundene, intelligente Welt zu liefern. Das Produkt-, Lösungs- und Serviceportfolio von Huawei ist wettbewerbsfähig und sicher. Durch die offene Zusammenarbeit mit Ökosystempartnern schaffen wir einen dauerhaften Wert für unsere Kunden und arbeiten daran, die Menschen zu stärken, die Haushalte zu bereichern und Innovationen in Organisationen aller Formen und Größen zu fördern. Bei Huawei konzentriert sich die Innovation auf die Anforderungen unserer Kunden. Wir investieren in die Grundlagenforschung und konzentrieren uns auf technologische Durchbrüche, die die Welt vorantreiben.

Mitarbeiter
194 000+

Interbrand's Top 100
Best Global Brands
74

130+ GW
Weltweite Installation
bis Mitte 2020

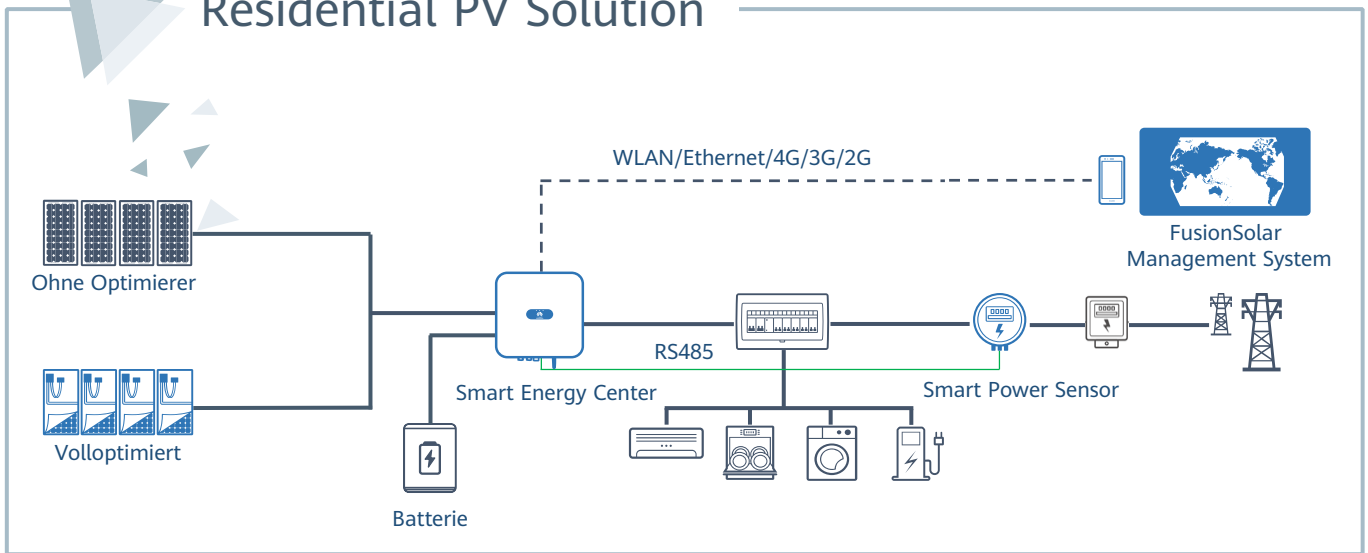
Entwickler
96 000+

Fortune Global 500
49

Länder
170+

Forschungsinstitute
und -labore
14

Residential PV Solution



Aktive Sicherheit

KI-gestützte Lichtbogen-erkennung AFCI
 Modulgenaue Lichtbogen-erkennung

Höhere Erträge

Bis zu 30% mehr Energie durch Optimierer
 2x POWER Batterie-Ready

Flexible Planung

„One Fits All“ – Optimierer-Lösung
 Physische Ansicht der Anlage in <5 Sek





Aktive Sicherheit

KI-gestützte
Lichtbogenerkennung AFCI



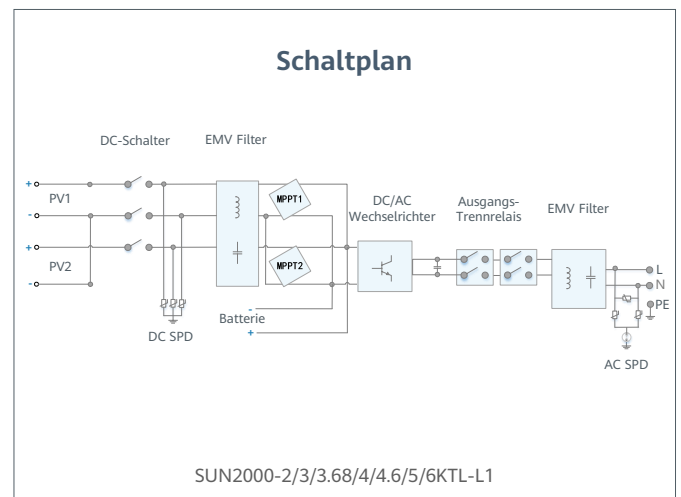
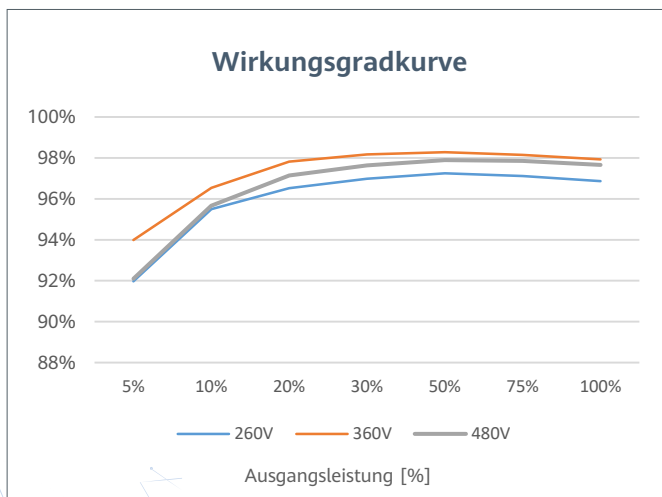
Höherer Ertrag

Bis zu 30% mehr Energie
mit Optimieren



2x POWER Batterie-Ready

5kW AC Ausgang plus
5kW Batterieladung



SUN2000-2/3/3.68/4/4.6/5/6KTL-L1
Technische Spezifikationen

Technische Daten	SUN2000 -2KTL-L1	SUN2000 -3KTL-L1	SUN2000 -3.68KTL-L1	SUN2000 -4KTL-L1	SUN2000 -4.6KTL-L1	SUN2000 -5KTL-L1	SUN2000 -6KTL-L1
------------------	---------------------	---------------------	------------------------	---------------------	-----------------------	---------------------	---------------------

Wirkungsgrad

Max. Wirkungsgrad	98,2 %	98,3 %	98,4 %	98,4 %	98,4 %	98,4 %	98,4 %
Europäischer Wirkungsgrad	96,7 %	97,3 %	97,3 %	97,5 %	97,7 %	97,8 %	97,8 %

Eingang (DC)

Empfohlene maximale PV-Leistung ¹	3000 Wp	4500 Wp	5520 Wp	6000 Wp	6900 Wp	7500 Wp	9000 Wp
Max. Eingangsspannung	600 V ²						
Startspannung	100 V						
Voller MPPT-Spannungsbereich	90 V bis 560 V ²						
Nenneingangsspannung	360 V						
Max. Eingangsstrom pro MPPT	12,5 A						
Max. Kurzschlussstrom	18 A						
Anzahl der MPP-Tracker	2						
Max. Anzahl der Eingänge pro MPPT	1						

Eingang (DC-Batterie)

Kompatible Batterie	LG Chem RESU 7H_R / 10H_R						
Betriebsspannungsbereich	350 bis 450 Vdc						
Maximaler Betriebsstrom	10 A @7H_R / 15 A @10H_R						
Maximale Ladeleistung	3500 W @7H_R / 5000 W @10H_R						
Maximale Entladeleistung bei 7H_R	2200 W	3300 W	3500 W	3500 W	3500 W	3500 W	3500 W
Maximale Entladeleistung bei 10H_R	2200 W	3300 W	3680 W	4400 W	4600 W	5000 W	5000 W

Kompatible Batterie	HUAWEI Smart ESS Batterie 5kWh – 30kWh						
Betriebsspannungsbereich	350 bis 560 Vdc						
Maximaler Betriebsstrom	15 A						
Maximale Ladeleistung	5000 W ³						
Maximale Entladeleistung	2200 W	3300 W	3680 W	4400 W	4600 W	5000 W	5000 W

Ausgang (AC)

Netzanschluss	Einphasig						
Nennleistung	2000 W	3000 W	3680 W	4000 W	4600 W	5000 W ⁴	6000 W
Maximale Scheinleistung	2200 VA	3300 VA	3680 VA	4400 VA	5000 VA ⁵	5500 VA ⁶	6000 VA
Nennausgangsspannung	220 Vac / 230 Vac / 240 Vac						
AC - Netzfrequenz	50 Hz / 60 Hz						
Maximaler Ausgangsstrom	10 A	15 A	16 A	20 A	23 A ⁷	25 A ⁷	27,3 A
Einstellbarer Leistungsfaktor	0,8 kap. ... 0,8 ind.						
Klirrfaktor (THD)	≤ 3 %						

Ausgang (Notstrom über Backup Box-B0)

Backup Box (optional)	Backup Box – B0						
Maximale Scheinleistung ³	2000 VA	3000 VA	3680 VA	4000 VA	4600 VA	5000 VA	5000 VA
Nennausgangsspannung	220 V / 230 V						
Maximaler Ausgangsstrom	9,1 A	13,6 A	16,7 A	18,2 A	20,9 A	22,7 A	22,7 A
Einstellbarer Leistungsfaktor	0,8 kap. ... 0,8 ind.						

^{*1} Die maximale PV-Eingangsleistung des Wechselrichters beträgt 10000 Wp, wenn lange Strings entworfen und vollständig mit den Leistungsoptimierern SUN2000-450W-P verbunden sind.

^{*2} Die maximale Obergrenze für Eingangsspannung und Betriebsspannung wird auf 495 V reduziert, wenn der Wechselrichter angeschlossen wird und mit dem LG-Akku arbeitet.

^{*3} 2500 W @ 5kWh HUAWEI ESS Batterie

^{*4} AS4777.2: 4,991W. ^{*5} VDE-AR-N 4105: 4,600VA / AS4777.2: 4,999VA. ^{*6} AS4777.2: 4,999VA / C10/11: 5,000VA. ^{*7} AS4777.2: 21.7A.

Technische Daten	SUN2000 -2KTL-L1	SUN2000 -3KTL-L1	SUN2000 -3.68KTL-L1	SUN2000 -4KTL-L1	SUN2000 -4.6KTL-L1	SUN2000 -5KTL-L1	SUN2000 -6KTL-L1 ¹
------------------	---------------------	---------------------	------------------------	---------------------	-----------------------	---------------------	----------------------------------

Schutz und Funktionen

Inselnetzerkennung	Ja						
DC Lasttrennschalter	Ja						
Isolationsüberwachung	Ja						
DC-Überspannungsschutz	Ja, kompatibel mit Schutzart TYP II gemäß EN / IEC 61643-11						
AC-Überspannungsschutz	Ja, kompatibel mit Schutzart TYP II gemäß EN / IEC 61643-11						
Fehlerstromüberwachung	Ja						
AC-Überstromschutz	Ja						
AC-Kurzschlusschutz	Ja						
Überhitzungsschutz	Ja						
Lichtbogenerkennung	Ja						
Batterieladung von AC Seite möglich	Ja						

Allgemeine Daten

Betriebstemperaturbereich	-25 bis +60 °C						
Rel. Luftfeuchtigkeit im Betrieb	0 %RH bis 100 %RH						
Max. Betriebshöhe	4000 m (Derating über 2000 m)						
Kühlung	Konvektionskühlung						
Anzeige	LED - Anzeige						
Kommunikation	RS485, WLAN über Wechselrichter eingebautes WLAN-Modul Ethernet über Smart Dongle-WLAN-FE (optional); 4G / 3G / 2G über Smart Dongle (optional)						
Gewicht (inkl. Befestigungswinkel)	12 kg						
Abmessungen (einschließlich Befestigungswinkel)	365mm * 365mm * 156 mm						
Schutzart	IP65						
Energieverbrauch nachts	< 2,5 W						

Moduloptimierer

DC MBUS-kompatibler Optimierer	SUN2000-450W-P						
--------------------------------	----------------	--	--	--	--	--	--

Normenkonformität (weitere auf Anfrage erhältlich)

Sicherheitsnormen	EN/IEC 62109-1, EN/IEC 62109-2						
Netzanschlussstandards	G98, G99, EN 50549-1, CEI 0-21, VDE-AR-N-4105, AS 4777.2, C10/11, ABNT, UTE C15-712, RD 1699, TOR D4, IEC61727, IEC62116						



Sicher & Zuverlässig

KI-gestützte
Lichtbogenerkennung
(AFCI)



Höhere Erträge

Bis zu 30% Mehrertrag mit
Optimierer¹



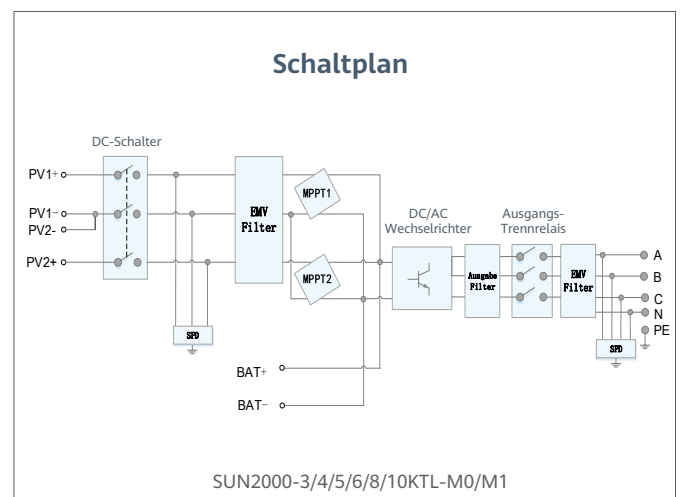
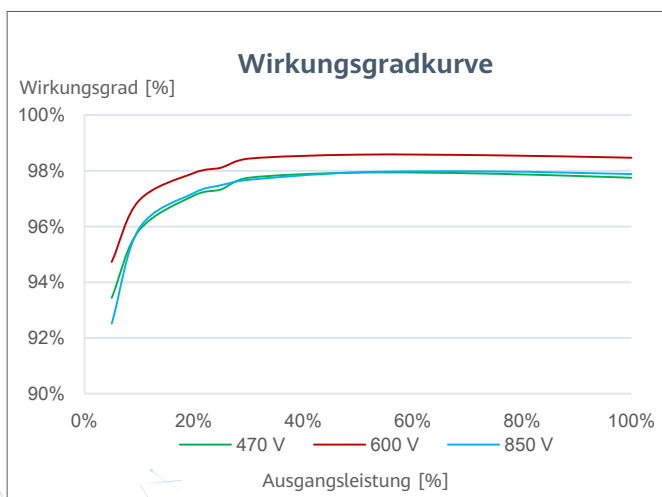
Zukunftssicher

Plug & Play
Batterieschnittstelle²



Flexible Kommunikation

WLAN, Fast Ethernet, 4G
Kommunikation unterstützt



¹ Gilt nur für den Smart Energy Controller SUN2000-3/4/5/6/8/10KTL-M1.

² SUN2000-3/4/5/6/8/10KTL-M0 wird in Q2, 2021 mit HUAWEI Smart ESS Batterie kompatibel sein.

SUN2000-3/4/5/6/8/10KTL-M1
Technische Spezifikationen

Technische Daten	SUN2000 -3KTL-M1	SUN2000 -4KTL-M1	SUN2000 -5KTL-M1	SUN2000 -6KTL-M1	SUN2000 -8KTL-M1	SUN2000 -10KTL-M1
------------------	---------------------	---------------------	---------------------	---------------------	---------------------	----------------------

Wirkungsgrad						
Max. Wirkungsgrad	98,2%	98,3%	98,4%	98,6%	98,6%	98,6%
Europäischer Wirkungsgrad	96,7%	97,1%	97,5%	97,7%	98%	98,1%

Eingang (DC)						
Empfohlene maximale PV-Leistung ¹	4500 Wp	6000 Wp	7500 Wp	9000 Wp	12000 Wp	15000 Wp
Max. Eingangsspannung ²	1100 V					
Betriebsspannungsbereich ³	140 V bis 980 V					
Startspannung	200 V					
Nenneingangsspannung	600 V					
Max. Eingangsstrom pro MPPT	11 A					
Max. Kurzschlussstrom	15 A					
Anzahl der MPP-Tracker	2					
Max. Anzahl der Eingänge pro MPPT	1					

Eingang (DC-Batterie)						
Kompatible Batterie	HUAWEI Smart ESS Batterie 5kWh – 30kWh					
Betriebsspannungsbereich	600 V bis 980 V					
Maximaler Betriebsstrom	16 A					
Maximale Ladeleistung	10000 W					
Maximale Entladeleistung	3000 W	4400 W	5500 W	6600 W	8800 W	10000 W

Ausgang (AC)						
Netzanschluss	Dreiphasig					
Nennleistung	3000 W	4000 W	5000 W	6000 W	8000 W	10000 W
Maximale Scheinleistung	3300 VA	4400 VA	5500 VA	6600 VA	8800 VA	11000 VA ⁴
Nennausgangsspannung	220 Vac / 380 Vac, 230 Vac / 400 Vac, 3W / N+PE					
AC - Netzfrequenz	50 Hz / 60 Hz					
Maximaler Ausgangsstrom	5,1 A	6,8 A	8,5 A	10,1 A	13,5 A	16,9 A
Einstellbarer Leistungsfaktor	0,8 kap. ... 0,8 ind.					
Klirrfaktor (THD)	≤ 3 %					

Ausgang (Notstrom über Backup Box-B1)						
Backup Box	Backup Box – B1					
Maximale Scheinleistung	3000 VA	3300 VA	3300 VA	3300 VA	3300 VA	3300 VA
Nennausgangsspannung	220 V / 230 V					
Maximaler Ausgangsstrom	13.6 A	15 A	15 A	15 A	15 A	15 A
Einstellbarer Leistungsfaktor	0,8 kap. ... 0,8 ind.					

Schutz und Funktionen	
DC Lasttrennschalter	Ja
Inselnetzerkennung	Ja
DC Verpolungsschutz	Ja
Isolationsüberwachung	Ja
DC-Überspannungsschutz	Ja, kompatibel mit Schutzart TYP II gemäß EN / IEC 61643-11
AC-Überspannungsschutz	Ja, kompatibel mit Schutzart TYP II gemäß EN / IEC 61643-11
Fehlerstromüberwachung	Ja
AC-Überstromschutz	Ja
AC-Kurzschlusschutz	Ja
Lichtbogenerkennung	Ja
Eingänge für Rundsteuerempfänger	Ja
Integrierte PID-Recovery ⁵	Ja
Batterieladung vom Netz möglich	Ja

Allgemeine Daten	
Betriebstemperaturbereich	-25 bis +60 °C
Rel. Luftfeuchtigkeit im Betrieb	0 %RH bis 100 %RH
Max. Betriebshöhe	4000 m (Derating über 2000 m)
Kühlung	Konvektionskühlung
Anzeige	LED - Anzeige
Kommunikation	RS485; WLAN / Ethernet über Smart Dongle-WLAN-FE; 4G / 3G / 2G über Smart Dongle (optional)
Gewicht (inkl. Befestigungswinkel)	17 kg
Abmessungen (einschließlich Befestigungswinkel)	525 x 470 x 146.5 mm
Schutzart	IP65
Energieverbrauch nachts	< 5,5 W ⁶

Moduloptimierer	
DC MBUS-kompatibler Optimierer	SUN2000-450W-P

Normenkonformität (weitere auf Anfrage erhältlich)	
Sicherheitsnormen	EN/IEC 62109-1, EN/IEC 62109-2, IEC 62116
Netzanschlussstandards	G98, G99, EN 50438, CEI 0-21, VDE-AR-N-4105, AS 4777, C10/11, ABNT, UTE C15-712, RD 1699, TOR Erzeuger, NRS 097-2-1, IEC61727, IEC62116, DEWA

¹ Die maximale PV-Eingangsspannung des Wechselrichters beträgt 20,000 Wp, wenn lange Strings entworfen und vollständig mit den Leistungsoptimierern SUN2000-450W-P verbunden sind
² Die maximale Eingangsspannung ist die Obergrenze der Gleichspannung. Jede höhere Eingangsgleichspannung würde wahrscheinlich den Wechselrichter beschädigen.

³ Jede DC-Eingangsspannung über dem Betriebsspannungsbereich kann zu fehlerhaftem Betrieb führen..

⁴ C10 / 11: 10000 VA

⁵ SUN2000-3-10KTL-M1 hebt das Potential zwischen PV- und Erde durch die integrierte PID-Recovery-Funktion auf über Null an. . Unterstützte Modultypen sind: p-type (Mono, Poly).

⁶ <10 W, wenn die PID-Recovery-Funktion aktiviert ist.

Version No.:08-(20210407)

Smart ESS Batterie



Mehr Energie

100% Entladungstiefe
Ladeoptimierung auf Batteriemodulebene



Flexible Planung

Modulares Design (5kWh)
Erweiterbar bis 30 kWh



Sicher & Zuverlässig

Lithium-Eisenphosphat-Zelle
Mehrstufiges Sicherheitskonzept



Einfache Installation

Leistungsmodule = 12 kg
Batteriemodule = 50 kg





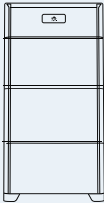
Schnelle Inbetriebnahme

Erkennung via APP



Perfekte Kompatibilität

Kombinierbar mit ein- und dreiphasigen
Huawei Wechselrichtern

	LUNA2000-5-S0	LUNA2000-10-S0	LUNA2000-15-S0
Technische Spezifikation			

Leistung			
Leistungsmodul	LUNA2000-5KW-C0		
Anzahl der Leistungsmodule	1		
Batteriemodul	LUNA2000-5-E0		
Batteriemodulkapazität	5 kWh		
Anzahl der Batteriemodule	1	2	3
Nutzbare Energie der Batterie ¹	5 kWh	10 kWh	15 kWh
Nominale Entladeleistung	2.5 kW	5 kW	5 kW
Maximale Entladeleistung	3.5 kW, 10 s	7 kW, 10 s	7 kW, 10 s
Nennspannung (1-phasiger WR/L1)	450 V		
Betriebsspannungsbereich (1-phasiger WR/L1)	350 bis 560 V		
Nennspannung (3-phasiger WR/M1)	600 V		
Betriebsspannungsbereich (3-phasiger WR/M1)	600 bis 980 V		

Kommunikation	
Display	SOC Status - LED, Status - LED
Kommunikation	RS485 / CAN (nur in Parallelbetrieb)

Allgemeine Daten			
Abmessungen (B*T*H)	670 * 150 * 600 mm	670 * 150 * 960 mm	670 * 150 * 1320 mm
Gewicht (inkl. Standfuß)	63,8 kg	113,8 kg	163,8 kg
Leistungsmodul Abmessungen (B*T*H)	670 * 150 * 240 mm		
Leistungsmodul Gewicht	12 kg		
Batteriemodul Abmessungen (B*T*H)	670 * 150 * 360 mm		
Batteriemodul Gewicht	50 kg		
Installation	Standfuß (standard), Wandmontage (optional)		
Betriebstemperaturbereich	-10°C bis +55°C ²		
Max. Betriebshöhe	4000 m (Derating über 2000 m)		
Standort	Indoor / Outdoor		
Rel. Luftfeuchtigkeit im Betrieb	5% bis 95%		
Kühlung	Konvektionskühlung		
Schutzart	IP 66		
Zelltechnologie	Lithium-Eisenphosphat (LiFePO4)		
Garantie	10 Jahre ³		
Skalierbarkeit	Parallelbetrieb von max. 2 Batterien		
Kompatible Wechselrichter	SUN2000-2/3/3.68/4/4.6/5/6KTL-L1, SUN2000-3/4/5/6/8/10KTL-M0 ⁴ , SUN2000-3/4/5/6/8/10KTL-M1		

Normenkonformität (weitere auf Anfrage erhältlich)	
Zertifikate	CE, RCM, CEC, VDE2510-50, VDE 2510-2, IEC62619, IEC 60730, UN38.3

Produktbezeichnungen	
Modellname ⁵	LUNA2000-5KW-C0, LUNA2000-5-E0, LUNA2000 Wandhalterung

¹1. Testbedingungen: 100% Entladetiefe (DoD), Lade/Entladerate 0,2C bei 25°C

²2. Lade/Entladeleistungs-Derating bei Temperaturen von -10 bis +5°C & +45 bis +55°C. Empfohlene Betriebstemperatur +15 bis +30°C.

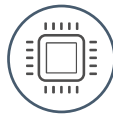
³3. Bitte Details in den gültigen Garantiebedingungen beachten.

⁴4. Verfügbar ab Q2, 2021.

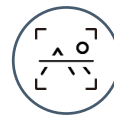
⁵5. Leistungsmodul und Batteriemodul müssen separat in der entsprechenden Anzahl bestellt werden.



„One Fits All“ –
Optimiererlösung



Schnelle
Optimierererkennung



Physische Ansicht der Anlage
in <5 Sek



Modulgenaue
Lichtbogenerkennung

Technische Daten	SUN2000-450W-P
------------------	----------------

Eingang	
Nenningangsleistung ¹	450 W
Absolute maximale Eingangsspannung	80 V
MPPT-Betriebsspannungsbereich	8 bis 80 V
Max. Eingangsstrom (Isc)	13 A
Max. Wirkungsgrad	99,5 %
Wirkungsgrad	99 %
Überspannungskategorie	II

Ausgang	
Max. Ausgangsspannung	80 V
Max. Ausgangsstrom	15 A
Ausgangsbypass ²	Ja
Ausgangsspannung pro Optimierer abschalten ³	0 V
Ausgangsimpedanz pro Optimierer abschalten	1k Ohm ± 10 %

Normenkonformität	
Sicherheit	IEC62109-1 (Schutzklasse II)
RoHS Konform	Ja

Allgemeine Daten	
Abmessungen (B x H x T)	71 x 138 x 25 mm
Gewicht (inklusive Kabel)	0,55 kg
Installation (optional)	Erdungsplatte, Erdungsöse, PV-Modul-Rahmenplatte
Eingangsanschluss	Stäubli MC4
Ausgangsanschluss	Stäubli MC4
Länge des Eingangskabels	0,15 m
Länge des Ausgangskabels	1,2 m ⁴
Betriebstemperatur/ Luftfeuchtigkeit im Betrieb	-40 °C bis 85 °C ⁵ / 0 %RH bis 100 %RH
Schutzart (nach IEC 60529)	IP68
Kompatible Produkte	SUN2000-2/3/3.68/4/4.6/5/6KTL-L1, SUN2000-3/4/5/6/8/10KTL-M1, SUN2000-12/15/17/20KTL-M2, SUN2000-30/36/40KTL-M3

Long String Design (Volloptimiert)	SUN2000-2-6KTL-L1	SUN2000-3-10KTL-M1	SUN2000-12-20KTL-M2	SUN2000-30-40KTL-M3
Min. Anzahl an Optimierern pro String	4	6	6	6
Max. Anzahl an Optimierern pro String	25	50	50	26
Max. Eingangsleistung pro String	5000 W	10000 W	10000 W	10000 W

^{*1} Die Nennleistung des Moduls bei STC darf die „Nenn-Eingangs-Gleichstromleistung“ des Leistungsoptimierers nicht überschreiten. Module mit einer Leistungstoleranz von bis zu + 5% sind zulässig.

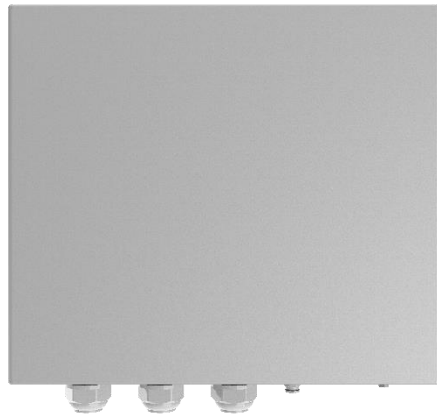
^{*2} Der Leistungsoptimierer wird im String, der an einen in Betrieb befindlichen Wechselrichter angeschlossen ist, überbrückt, wenn er nicht funktioniert.

^{*3} Der Leistungsoptimierer gibt 0Vdc aus, wenn die Verbindung zum Wechselrichter getrennt oder der Wechselrichter abgeschaltet wird.

^{*4} Passt bei PV-Modulen in Quer- und Hochformat.

^{*5} Die volle Leistungsfähigkeit bezieht sich auf das intelligente Online-Designtool

Backup Box



Einfach

Automatische Umschaltung



Zuverlässig

Backup Power bei Stromausfall

Technische Daten	Backup Box-B0	Backup Box-B1
AC Ausgang (Netzgebunden)		
Netzanschluss	Einphasig	Dreiphasig
Betriebsspannung	220 V / 230 V	380 V / 400 V
AC - Netzfrequenz	50Hz / 60Hz	
Spannungsbereich AC	198 V bis 253 V	342 V 440 V
AC Ausgang (Backup)		
Lastanschluss	Einphasig	Einphasig
Nennspannung	220 V / 230 V	220 V / 230 V
AC-Frequenz	50Hz / 60Hz	
Maximale Scheinleistung	5000 VA	3300 VA
Maximaler Ausgangsstrom	22,7 A	15,2 A
Umschaltungszeit	< 3 Sek.	
AC Eingang (Wechselrichter)		
Nennspannung	220 V / 230 V	380 V / 400 V
AC-Frequenz	50Hz / 60Hz	
Kompatible Wechselrichter	SUN2000-2/3/3.68/4/4.6/5/6KTL-L1	SUN2000-3/4/5/6/8/10KTL-M1
Allgemeine Daten		
Betriebstemperaturbereich	-20 °C bis +45 °C	
Rel. Luftfeuchtigkeit im Betrieb	0% RH bis 100% RH	
Abmessungen (B*H*T)	400 x 350 x 130 mm	
Gewicht	11 kg	
Schutzart	IP 65	

Smart Dongle-WLAN-FE



Smart

WLAN & Fast Ethernet (FE) -Kommunikation
Unterstützt 3rd-Party-Überwachungssystem ¹



Einfach

Plug & Play
Unterstützt bis zu 10 Geräte



Zuverlässig

Schutzart IP65

Technische Daten	SDongleA-05
Allgemeine Daten	
Max. Unterstützte Geräte	10
Max. Unterstützte Wechselrichter	10
Verbindungsschnittstelle	USB
Ethernet-Schnittstelle	10/100M Ethernet
Installation	Plug-and-play
Anzeige	LED - Indikator
Abmessungen (B x H x T)	146 x 48 x 33 mm
Gewicht	90 g
Schutzart	IP65
Leistungsaufnahme (typisch)	2,5 W
Betriebsmodus	STA
Verschlüsselung	WPA/WPA2 TKIP/CCMP/AES
WLAN Parameter	
Unterstützte Standards und Frequenzen	802,11b/g/n (2,412GHz—2,484GHz)
Umgebungsbedingungen	
Betriebstemperaturbereich	-30 °C bis +65 °C
Rel. Luftfeuchtigkeit im Betrieb	5%RH bis 95% RH
Lagertemperaturbereich	-40°C bis +70°C
Max. Betriebshöhe	4000 m
Normenkonformität (weitere auf Anfrage)	
Zertifikate	SRRC, CE, RCM
Wechselrichter-Kompatibilität	
Wechselrichtermodell	SUN2000-2/3/3.68/4/4.6/5/6KTL-L1 SUN2000-3/4/5/6/8/10KTL-M0/M1 SUN2000-12/15/17/20KTL-M0/M2 SUN2000-30/36/40KTL-M3

¹: Das Managementsystem eines Drittanbieters muss mit dem Kommunikationsprotokoll des Huawei Smart Dongle übereinstimmen.

Smart Dongle-4G



Smart

2G-, 3G-, 4G-Kommunikation ¹
Kompatibel zur Drittanbietern ²



Einfach

Plug & Play
Max. 10 Geräte unterstützt



Zuverlässig

Schutzart IP65

Technische Daten	SDongleA-03-EU
Allgemeine Daten	
Max. Unterstützte Geräte	10
Max. Unterstützte Wechselrichter	10
Verbindungsschnittstelle	USB
Installation	Plug-and-play
Anzeige	LED - Indikator
Abmessungen (B x H x T)	130 x 48 x 33 mm
Gewicht	90 g
Schutzart	IP65
Leistungsaufnahme (typisch)	3,5 W
WLAN Parameter	
SIM-Kartentyp	Mini-Sim (15 mm x 25 mm)
Unterstützte Standards und Frequenzen	4G: FDD-LTE / TDD-LTE 3G: WCDMA / HSDPA / HSUPA / HSPA+ 2G: GSM / GPRS / EDGE ³
Umgebungsbedingungen	
Betriebstemperaturbereich	-30 °C bis +65 °C
Rel. Luftfeuchtigkeit im Betrieb	5% bis 95% RH
Lagertemperaturbereich	-40°C bis +70°C
Max. Betriebshöhe	4000 m
Normenkonformität (weitere auf Anfrage)	
Zertifikate	CE
Wechselrichter	
Kompatible Wechselrichter	SUN2000-2/3/3.68/4/4.6/5/6KTL-L1 SUN2000-3/4/5/6/8/10KTL-M0/M1 SUN2000-12/15/17/20KTL-M0/M2 SUN2000-30/36/40KTL-M3 SUN2000-60KTL-M0 SUN2000-100KTL-M1

¹ Um eine stabile Datenübertragung zu gewährleisten, schlägt Huawei vor, den 4G-Dongle in Bereichen mit stabilem Mobilfunksignal zu installieren (2G-Signal ≥ 4 Balken, 3G / 4G-Signal ≥ 3 Balken).

² Das Managementsystem von Drittanbietern muss mit dem Kommunikationsprotokoll vom Huawei Smart Dongle übereinstimmen.

³ Für eine Liste der empfohlenen Betreiber und Einzelheiten zu den unterstützten Frequenzen wenden Sie sich bitte an die örtlichen Händler.

Smart Power Sensor



Präzise

Genauigkeitsklasse 1



Einfach & Leicht

Einfache Bedienung über LCD Display



Nachhaltig

Energieverbrauch gesamt ≤ 1 W

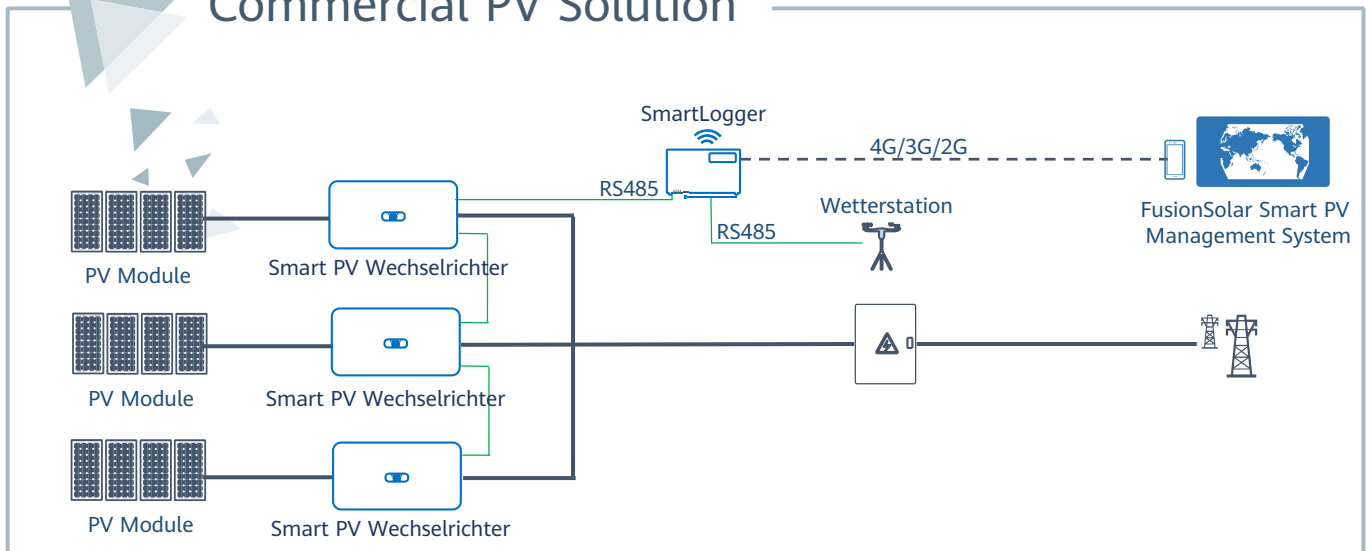
Technische Daten	DDSU666-H	DTSU666-H	DTSU666-H 250A/50mA
Allgemeine Daten			
Abmessung (H x B x T)	100 x 36 x 65,5 mm		100 x 72 x 65,5 mm
Montageart	DIN35 Hutschiene		
Gewicht (inkl. Kabel)	1,2 kg	1,5 kg	1,5 kg
Stromversorgung			
Stromnetztyp	1P2W (Einphasig)	3P4W (Dreiphasig)	3P4W (Dreiphasig)
Eingangsspannung	176 VAC bis 288 VAC (Phase / N)		
Energieverbrauch	$\leq 0,8$ W	≤ 1 W	≤ 1 W
Messbereich			
Netzspannung Phase-Phase	/	304 Vac bis 499 Vac	304 Vac bis 499 Vac
Phasenspannung		176 Vac bis 288 Vac	
Strom	0 bis 100 A	0 bis 100 A	0 bis 250 A
Genauigkeitsklasse			
Spannung	$\pm 0,5$ %		
Strom/ Leistung/ Energie	± 1 %		
Frequenz	$\pm 0,01$ Hz		
Kommunikation			
Schnittstelle	RS485		
Baudrate	9600 bps		
Kommunikationsprotokoll	Modbus-RTU		
Umgebungsbedingungen			
Betriebstemperatur	-25 °C bis +60 °C		
Lagerungstemperatur	-40 °C bis +70 °C		
Luftfeuchtigkeit im Betrieb	5 %RH bis 95 %RH (nicht kondensierend)		
Sonstiges			
Zubehör (Stromwandler)	RS485 Kabel (10 m)		
	1 CT 100 A / 40 mA (5 m)	3 CT 100A / 40mA ¹	3 CT 250 A / 50 mA (5 m)

¹ Verfügbar ab Q4, 2021

Version No.:08-(20210407)

SOLAR.HUAWEI.COM/DE/

Commercial PV Solution



Aktive Sicherheit

KI-gestützte
Lichtbogenerkennung AFCI

Maßgeschneiderter
erweiterter Lichtbogenschutz
für gewerbliche Anlagen

Höhere Erträge

2 Strings pro MPPT, höher
Energieerträge

Eingebaute PID-Recovery,
Bessere Modulleistung sichern

Wartungsfrei

Keine Sicherung und andere
Schnellverschleißteile,
Wechselrichter berührungsfrei

Smarte UI – Kennliniendiagnose
identifiziert online defekte Module



Smart String Inverter



Aktive Sicherheit

KI-gestützte
Lichtbogenerkennung AFCI



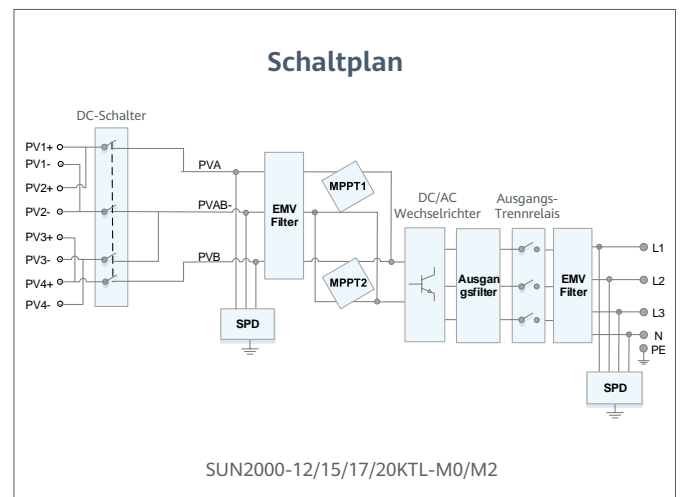
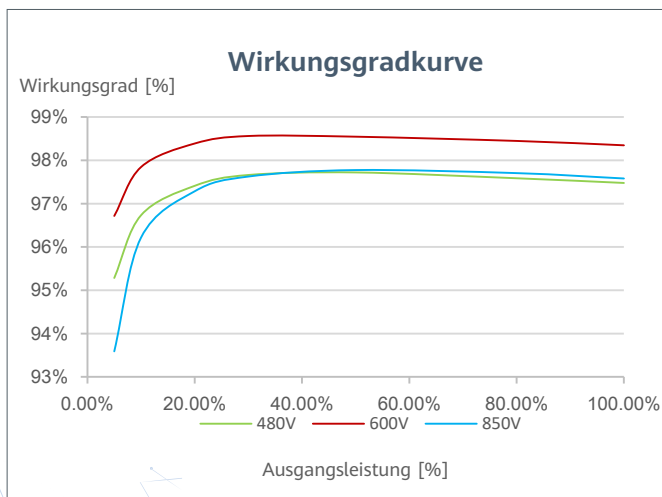
Höherer Ertrag

Bis zu 30% mehr Energie
mit Optimierern ¹



Flexible Kommunikation

WLAN, Fast Ethernet,
4G



*1 Gilt nur für den SUN2000-12/15/17/20KTL-M2-Wechselrichter.

SUN2000-12/15/17/20KTL-M2 Technische Spezifikationen

Technische Daten	SUN2000 -12KTL-M2	SUN2000 -15KTL-M2	SUN2000 -17KTL-M2	SUN2000 -20KTL-M2
------------------	----------------------	----------------------	----------------------	----------------------

Wirkungsgrad				
Max. Wirkungsgrad	98,50%	98,65%	98,65%	98,65%
Europäischer Wirkungsgrad	98%	98,30%	98,30%	98,30%

Eingang (DC)				
Empfohlene maximale PV-Leistung ¹	18000 Wp	22500 Wp	25500 Wp	30000 Wp
Max. Eingangsspannung ²	1080 V			
Betriebsspannungsbereich ³	160 V bis 950 V			
Startspannung	200 V			
Nenneingangsspannung	600 V			
Max. Eingangsstrom pro MPPT	22 A			
Max. Kurzschlussstrom	30 A			
Anzahl der MPP-Tracker	2			
Max. Anzahl der Eingänge pro MPPT	2			

Ausgang (AC)				
Netzanschluss	Dreiphasig			
Nennleistung	12000 W	15000 W	17000 W	20000 W
Maximale Scheinleistung	13200 VA	16500 VA	18700 VA	22000 VA
Nennausgangsspannung	220 Vac / 380 Vac, 230 Vac / 400 Vac, 3W + N+PE			
AC - Netzfrequenz	50 Hz / 60 Hz			
Maximaler Ausgangsstrom	20 A	25,2 A	28,5 A	33,5 A
Einstellbarer Leistungsfaktor	0,8 kap. ... 0,8 ind.			
Klirrfaktor (THD)	≤ 3 %			

Schutz und Funktionen	
DC Lasttrennschalter	Ja
Inselnetzerkennung	Ja
AC-Überstromschutz	Ja
AC-Kurzschlusschutz	Ja
DC Verpolungsschutz	Ja
AC-Überspannungsschutz	Typ II
DC-Überspannungsschutz	Ja, kompatibel mit Schutzart TYP II gemäß EN / IEC 61643-11
Fehlerstromüberwachung	Ja
Lichtbogenerkennung	Ja
Eingänge für Rundsteuerempfänger	Ja
Integrierte PID-Recovery ⁴	Ja

Allgemeine Daten	
Betriebstemperaturbereich	-25 bis +60 °C
Rel. Luftfeuchtigkeit im Betrieb	0 % RH bis 100% RH
Max. Betriebshöhe	4000 m (Derating über 2000 m)
Kühlung	Konvektionskühlung
Anzeige	LED Anzeige; Integriertes WLAN + FusionSolarApp
Kommunikation	RS485; WLAN / Ethernet über Smart Dongle-WLAN-FE (optional) 4G / 3G / 2G über Smart Dongle (optional)
Gewicht (inkl. Befestigungswinkel)	25 kg
Abmessungen (einschließlich Befestigungswinkel)	525 x 470 x 262 mm
Schutzart	IP65
Energieverbrauch nachts	< 5,5 W ⁵

Moduloptimierer	
DC MBUS-kompatibler Optimierer	SUN2000-450W-P

Normenkonformität (weitere auf Anfrage erhältlich)	
Sicherheitsnormen	EN/IEC 62109-1, EN/IEC 62109-2
Netzanschlussstandards	G98, G99, EN 50438, EN50549, CEI 0-21, CEI 0-16, VDE-AR-N-4105, VDE-AR-N-4110, AS 4777, C10/11, ABNT, UTE C15-712, RD 1699, RD 661, PO 12.3, TOR Erzeuger, IEC61727, IEC62116, DEWA

¹ Die maximale PV-Eingangleistung des Wechselrichters beträgt 40.000 Wp, wenn lange Strings mit SUN2000-450W-P Stromoptimierern ausgelegt und vollständig angeschlossen sind.

² Die maximale Eingangsspannung ist die Obergrenze der Gleichspannung. Jede höhere Eingangsgleichspannung würde wahrscheinlich den Wechselrichter beschädigen.

³ Jede DC-Eingangsspannung über dem Betriebsspannungsbereich kann zu fehlerhaftem Betrieb führen.

⁴ SUN2000-12-20KTL-M2 hebt das Potential zwischen PV- und Erde durch die integrierte PID-Recovery-Funktion auf über Null an. Unterstützte Modultypen sind: P-Typ (Mono, Poly)

⁵ <10 W, wenn die PID-Recovery-Funktion aktiviert ist.

SUN2000-30/36/40KTL-M3 Smart String Inverter



Smart

Intelligente
Stringüberwachung
(8 Strings)



Effizient

Max. Wirkungsgrad
98,7%



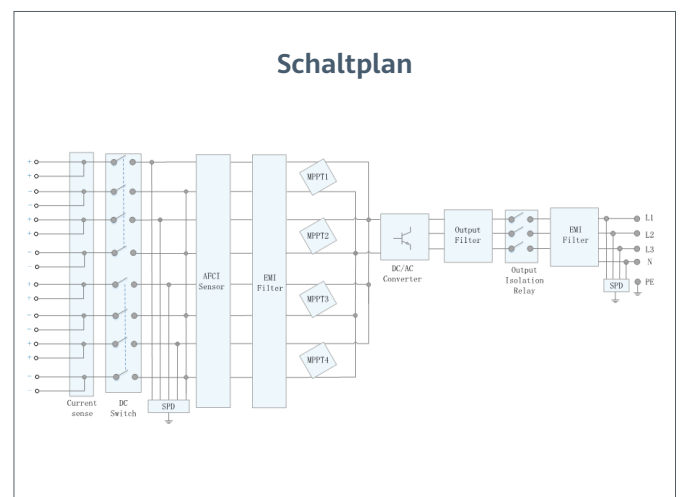
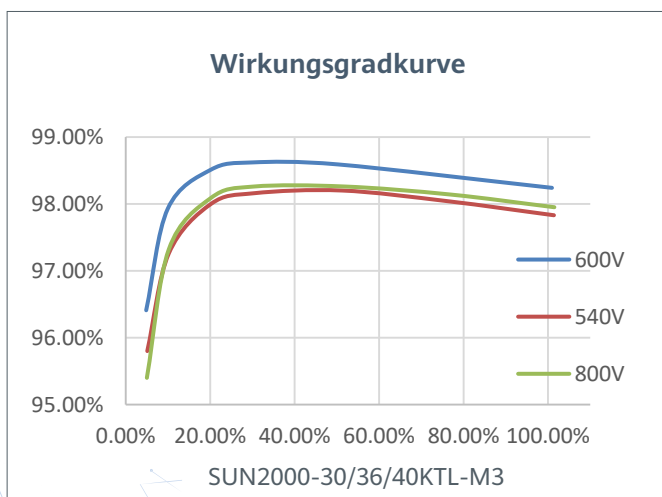
Sicher

Sicherungsfreies
Design



Zuverlässig

Typ-II-Ableiter für
DC & AC



Technische Daten	SUN2000-30KTL-M3	SUN2000-36KTL-M3	SUN2000-40KTL-M3
------------------	------------------	------------------	------------------

Wirkungsgrad	
Max. Wirkungsgrad	98,7%
Europäischer Wirkungsgrad	98,4%

Eingang (DC)	
Max. Eingangsspannung ¹	1100 V
Max. Strom pro MPPT	26 A
Max. Kurzschlussstrom pro MPPT	40 A
Startspannung	200 V
MPPT-Betriebsspannungsbereich ²	200 V bis 1000 V
Nenneingangsspannung	600 V
Anzahl der MPP-Tracker	4
Max. Anzahl der Eingänge pro MPPT	2

Ausgang (AC)			
Nennleistung	30000 W	36000 W	40000 W
Maximale Scheinleistung	33000 VA	40000 VA	44000 VA
Nennausgangsspannung	230 Vac / 400 Vac, 3W/N+PE		
AC-Netzfrequenz	50 Hz / 60 Hz		
Nennausgangsstrom	43,3 A	52 A	57,8 A
Max. Ausgangsstrom	47,9 A	58 A	63,8 A
Einstellbare Leistungsfaktor	0,8 kap. ... 0,8 ind.		
Klirrfaktor (THD)	< 3%		

Schutz und Funktionen	
DC Lasttrennschalter	Ja
Inselnetzerkennung	Ja
AC-Überstromschutz	Ja
DC-Verpolungsschutz	Ja
String Überwachung	Ja
DC-Überspannungsableiter	Ja
AC-Überspannungsschutz	Ja
DC-Isolationswiderstandserkennung	Ja
Fehlerstromüberwachung	Ja
Lichtbogenerkennung	Ja
Eingänge für Rundsteuerempfänger	Ja
PID Recovery ³	Ja

Kommunikation	
Anzeige	LED Anzeige
RS485	Ja
USB	WLAN/Ethernet via Smart Dongle-WLAN-FE (optional) 4G / 3G / 2G via Smart Dongle (optional)
Monitoring BUS (MBUS)	Ja (Isolationstransformator erforderlich)

Allgemeine Daten	
Abmessungen (B x H x T)	640 x 530 x 270 mm
Gewicht (mit Montageplatte)	43 kg
Geräusentwicklung	< 46 dB
Betriebstemperaturbereich	-25 bis +60 °C
Kühlung	Konvektionskühlung
Max. Betriebshöhe	4000 m (Derating über 2000 m)
Rel. Luftfeuchtigkeit im Betrieb	0% RH bis 100% RH
DC-Anschluss	Stäubli MC4
AC-Anschluss	Kabelschuhe auf Anschlussbolzen M8
Schutzart (nach IEC 60529)	IP 66
Topologie	Transformatorlos
Energieverbrauch nachts	≤ 5,5W

Moduloptimierer	
DC MBUS-kompatibler Optimierer	SUN2000-450W-P

Normenkonformität (weitere auf Anfrage erhältlich)	
Sicherheitsnormen	EN 62109-1/-2, IEC 62109-1/-2, EN 50530, IEC 62116, IEC 60068, IEC 61683
Netzanschlussstandards	IEC 61727, VDE-AR-N4105, VDE 0126-1-1, VDE-AR-N4110, G59/3, UTE C 15-712-1, CEI 0-16, CEI 0-21, RD 661, RD 1699, P.O. 12.3, RD 413, EN-50438-Türkei, EN-50438-Irland, C10/11, MEA, Resolusion Nr. 7, NRS 097-2-1, AS/NZS 4777.2, DEWA, TOR Erzeuger

1. Die maximale Eingangsspannung ist die Obergrenze der Gleichspannung. Jede höhere Eingangsgleichspannung würde wahrscheinlich den Wechselrichter beschädigen..

2. Jede DC-Eingangsspannung über dem Betriebsspannungsbereich kann zu fehlerhaftem Betrieb führen.

3. SUN2000-30-40KTL-M3 hebt das Potential zwischen PV- und Erde durch die integrierte PID-Recovery-Funktion auf über Null an. Unterstützte Modultypen sind: P-Typ (Mono, Poly), N-Typ (nPERT, HIT)

SUN2000-60KTL-M0 Smart String Inverter



Smart

Intelligente
Stringüberwachung
(12 Strings)



Effizient

Max. Wirkungsgrad
98,6%



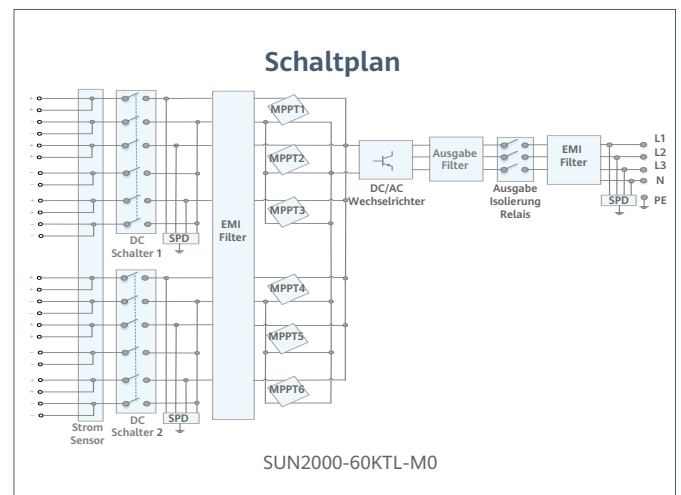
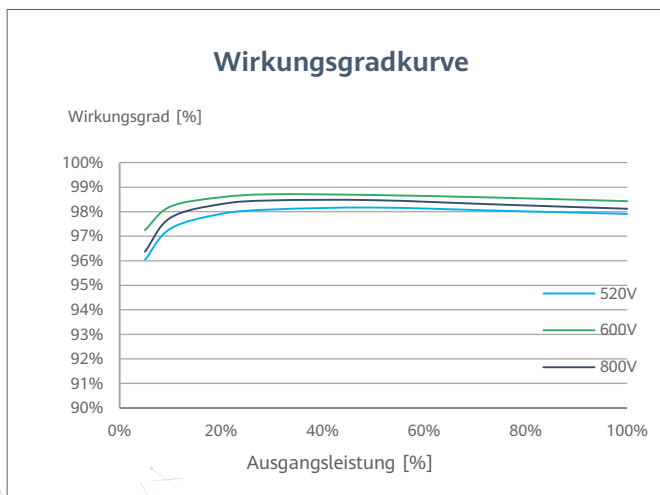
Sicher

Sicherungsfreies Design



Zuverlässig

Typ-II-Ableiter für DC & AC



Technische Daten	SUN2000-60KTL-M0
------------------	------------------

Wirkungsgrad	
Max. Wirkungsgrad	98,9% @480 V; 98,7% @380 V / 400 V
Europäischer Wirkungsgrad	98,7% @480 V; 98,5% @380 V / 400 V

Eingang (DC)	
Max. Eingangsspannung ¹	1100 V
Max. Strom pro MPPT	22 A
Max. Kurzschlussstrom pro MPPT	30 A
Startspannung	200 V
MPPT-Betriebsspannungsbereich ²	200 V bis 1000 V
Nenneingangsspannung	600 V @380 Vac / 400 Vac; 720 V @480 Vac
Anzahl der Eingänge	12
Anzahl der MPP-Tracker	6

Ausgang (AC)	
Nennleistung	60000 W
Maximale Scheinleistung	66000 VA
Max. AC-Wirkleistung (cosφ=1)	66000 W
Nennausgangsspannung	220 V / 380 V, 230 V / 400 V, Standardeinstellung 3W + N + PE; 3W + PE optional in den Einstellungen 277 V / 480 V, 3W + PE
AC-Netzfrequenz	50 Hz / 60 Hz
Nennausgangsstrom	91,2 A @380 V, 86,7 A @400 V, 72,2 A @480 V
Max. Ausgangsstrom	100 A @380 V, 95,3 A @400 V, 79,4 A @480 V
Einstellbare Leistungsfaktor	0,8 kap. ... 0,8 ind.
Klirrfaktor (THD)	< 3%

Schutzeinrichtungen	
DC Lasttrennschalter	Ja
Inselnetzerkennung	Ja
AC-Überstromschutz	Ja
DC-Verpolungsschutz	Ja
String Überwachung	Ja
DC-Überspannungsableiter	Typ II
AC-Überspannungsableiter	Typ II
Isolationsüberwachung	Ja
Fehlerstromüberwachung	Ja

Kommunikation	
Anzeige	LED Anzeige
RS485	Ja
USB	Ja
Monitoring BUS (MBUS)	Ja (Transformator erforderlich)
Smart Dongle-4G	4G / 3G / 2G über Smart Dongle (optional)

Allgemeine Daten	
Abmessungen (B x H x T)	1075 x 555 x 300 mm
Gewicht (mit Montageplatte)	74 kg
Betriebstemperaturbereich	-25°C bis +60°C
Kühlung	Konvektionskühlung
Max. Betriebshöhe	4000 m
Rel. Luftfeuchtigkeit im Betrieb	0% bis 100%
DC-Anschluss	Amphenol Helios H4
AC-Anschluss	Kabelschuhe auf Anschlussbolzen
Schutzart (nach IEC 60529)	IP65
Topologie	Transformatorlos
Energieverbrauch nachts	< 2 W

Normenkonformität (weitere auf Anfrage erhältlich)	
Sicherheitsnormen	EN 62109-1/-2, IEC 62109-1/-2, EN 50530, IEC 62116, IEC 60068, IEC 61683
Netzanschlussstandards	IEC 61727, VDE-AR-N4105, VDE 0126-1-1, VDE-AR-N4110/4120, UTE C 15-712-1, CEI 0-16, CEI 0-21, RD 661, RD 1699, P.O. 12.3, RD 413, EN-50438-Türkei, EN-50438-Irland, C10/11, TOR Erzeuger

*1. Die maximale Eingangsspannung ist die Obergrenze der Gleichspannung. Jede höhere Eingangsgleichspannung würde wahrscheinlich den Wechselrichter beschädigen.

*2. Jede DC-Eingangsspannung über dem Betriebsspannungsbereich kann zu fehlerhaftem Betrieb führen.

SUN2000-100KTL-M1 Smart String Inverter



10
MPP-Tracker



98,8% (bei 480 V)
Max. Wirkungsgrad



String-Level-
Management



Smarte UI-
Kennliniendiagnose



MBUS
unterstützt



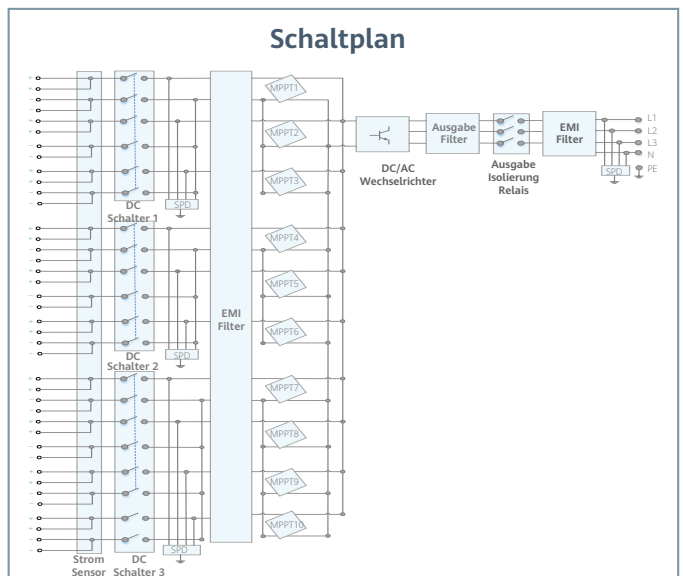
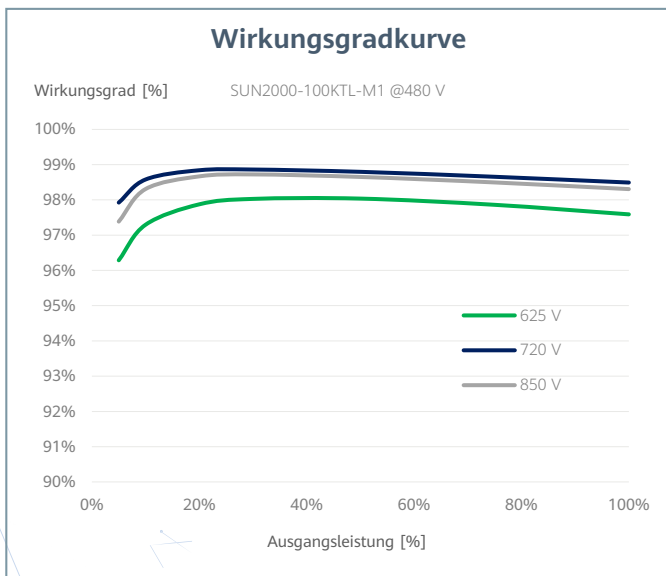
Sicherungs-
freies
Design



Überspannungs-
ableiter
für DC & AC



Schutzart IP66



Technische Daten		SUN2000-100KTL-M1
		Wirkungsgrad
Max. Wirkungsgrad		98,8% @480 V, 98,6% @380 V / 400 V
Europäischer Wirkungsgrad		98,6% @480 V, 98,4% @380 V / 400 V
		Eingang (DC)
Max. Eingangsspannung ¹		1100 V
Max. Strom pro MPPT		26 A
Max. Kurzschlussstrom pro MPPT		40 A
Startspannung		200 V
MPPT-Betriebsspannungsbereich ²		200 V ~ 1000 V
Nenneingangsspannung		720 V @480 Vac, 600 V @400 Vac, 570 V @380 Vac
Anzahl der Eingänge		20
Anzahl der MPP-Tracker		10
		Ausgang
Nennleistung		100000 W
Maximale Scheinleistung		110000 VA
Max. AC-Wirkleistung (cosφ=1)		110000 W
Nennausgangsspannung		480 V / 400 V / 380 V, 3W+(N)+PE
AC-Netzfrequenz		50 Hz / 60 Hz
Nennausgangsstrom		120,3 A @480 V, 144,4 A @400 V, 152 A @380 V
Max. Ausgangsstrom		133,7 A @480 V, 160,4 A @400 V, 168,8 A @380 V
Einstellbare Leistungsfaktor		0,8 kap. ... 0,8 ind.
Klirrfaktor (THD)		< 3%
		Schutzeinrichtungen
DC Lasttrennschalter		Ja
Inselnetzerkennung		Ja
AC-Überstromschutz		Ja
DC-Verpolungsschutz		Ja
String Überwachung		Ja
DC-Überspannungsableiter		Typ II
AC-Überspannungsableiter		Typ II
Isolationsüberwachung		Ja
Fehlerstromüberwachung		Ja
		Kommunikation
Anzeige		LED Anzeige
RS485		Ja
USB		Ja
Monitoring BUS (MBUS)		Ja (Transformator erforderlich)
Smart Dongle-4G		4G / 3G / 2G über Smart Dongle (optional)
		Allgemeine Daten
Abmessungen (B x H x T)		1035 x 700 x 365 mm
Gewicht (mit Montageplatte)		90 kg
Betriebstemperaturbereich		-25°C bis +60°C
Kühlung		Intelligente Luftkühlung
Max. Betriebshöhe		4000 m
Rel. Luftfeuchtigkeit im Betrieb		0 bis 100%
DC-Anschluss		Stäubli MC4
AC-Anschluss		Kabelschuhe auf Anschlussbolzen
Schutzart (nach IEC 60529)		IP66
Topologie		Transformatorlos
Energieverbrauch nachts		< 3,5 W
		Normenkonformität (weitere auf Anfrage erhältlich)
Normen		EN 62109-1/-2, IEC 62109-1/-2, EN 50530, IEC 62116, IEC 61727, IEC 60068, IEC 61683
Netzanschlussbedingungen		VDE-AR-N4105, VDE-AR-N4110, EN 50549-1, EN 50549-2, RD 661, RD 1699, C10/11, TOR Erzeuger

*1. Die maximale Eingangsspannung ist die Obergrenze der Gleichspannung. Jede höhere Eingangsgleichspannung würde wahrscheinlich den Wechselrichter beschädigen
*2. Jede DC-Eingangsspannung über dem Betriebsspannungsbereich kann zu fehlerhaftem Betrieb führen.



Smart

Intelligente Regelungsmöglichkeiten



Sicher

Einfache Installation vor Ort



Zuverlässig

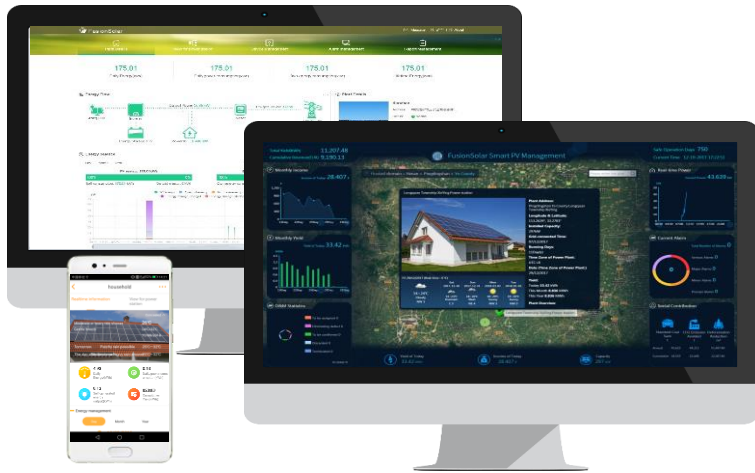
Integrierter Überspannungsschutz

Technische Daten	SmartLogger3000A03EU	SmartLogger3000A01EU
Geräteverwaltung		
Max. Anzahl der verwaltbarer Geräte	80	
Kommunikationsschnittstellen		
WAN	1 x WAN 10 / 100 / 1000 Mbps	
LAN	1 x LAN 10 / 100 / 1000 Mbps	
RS485	3 x COM 1200 / 2400 / 4800 / 9600 / 19200 / 115200 bps, 1000 m	
MBUS	AC-MBUS 115,2kbps, kompatibel mit PLC	Nicht unterstützt
2G / 3G / 4G ¹	LTE(FDD) : B1,B2,B3,B4,B5,B7,B8,B20 DC-HSPA+/HSPA+/HSPA/UMTS : 850/900/1900/2100 MHz GSM/GPRS/EDGE: 850/900/1800/1900 MHz ²	
Digital / Analog Eingang / Ausgang	4 x DI, 2 x DO, 4 x AI	
Aktiver DO	12V, 100mA (Anschluss mit Relais, Sensor)	
Kommunikationsprotokoll		
Ethernet	Modbus-TCP, IEC 60870-5-104	
RS485	Modbus-RTU, IEC 60870-5-103 (Standard), DL / T645	
Interaktion		
Anzeige	3 x LEDs	
WEB	Integrierter Web- Server	
USB	1 x USB 2.0	
APP	Kommunikation per WLAN zur Inbetriebnahme	
Umgebungsbedingungen		
Betriebstemperaturbereich	-40°C bis +60°C	
Lagertemperatur	-40°C bis +70°C	
Relative Luftfeuchtigkeit (Nicht kondensierend)	5% bis 95%	
Max. Betriebshöhe	4000 m	
Spannungsversorgung		
Spannungsversorgung AC	100 V ~ 240 V, 50 Hz / 60 Hz	
Spannungsversorgung DC	12 V / 24 V	
Leistungsaufnahme	Typisch 8 W, Max. 15 W	
Allgemeine Daten		
Abmessungen (B x H x T)	225 x 160 x 44 mm (ohne Montagelaschen und Antenne)	
Gewicht	2 kg	
Schutzgrad	IP20	
Montageoptionen	Wand-, DIN Hutschienen- oder Tischmontage	

¹: Beim Einsetzen in eine Metallbox wird eine erweiterte Antenne benötigt.

²: Für eine Liste der empfohlenen Netzbetreiber und Einzelheiten zu den unterstützten Frequenzen wenden Sie sich bitte an die örtlichen Händler.

FusionSolar Smart PV Management System



Einfach und Schnell

- Einfache Inbetriebnahme per APP
- Automatische Erkennung der Systemkomponenten
- Registrieren Sie Ihre Anlage, indem Sie ein beliebiges Gerät scannen



Bequem & Zuverlässig

- Energiefluss-Abbildung
- Echtzeitdaten zu jeder Zeit
- Leistungsdatensicherung



Verbesserte O&M-Erfahrung

- Physikalisches und logisches Modullayout
- Monitoring auf Modulebene *
- Smarte UI-Kennliniendiagnose

** Volloptimierung erforderlich für SUN2000-2-6KTL-L1

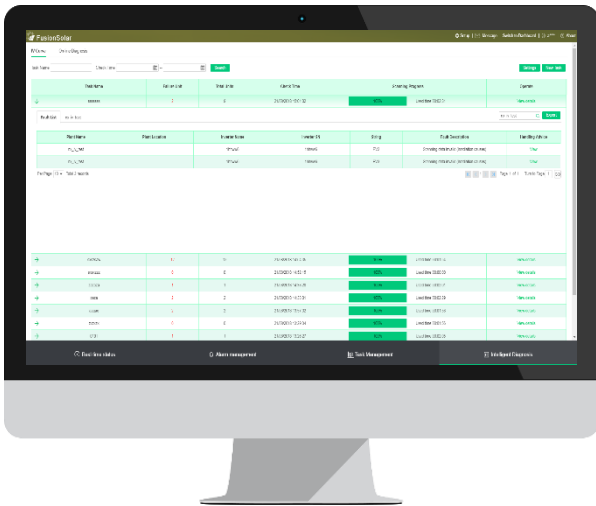
Funktionsliste		WEB	APP
Hauptmerkmale	Schnelle Installation und Registrierung	●	●
	Datenarchivierung	●	
	Dashboard	●	●
	Energiefluss	●	●
	Energieerzeugung und -verbrauch	●	●
	Geräteverwaltung	●	●
	Berichtsverwaltung	●	●
	Alarmverwaltung	●	●
	Systemkonfiguration	●	
Erweiterte Merkmale	Intelligente O&M	○	
	Mobile O&M	○	○
	Proaktive Diagnose	○	○
	Smarte UI-Kennliniendiagnose	○	○

● Basic ○ Erweitert

Smarte UI-Kennliniendiagnose



Die smarte UI-Kennliniendiagnose kann mit fortschrittlichen Diagnosealgorithmen online Analysen für die ganze PV - Anlage durchführen. Das Scannen hilft, frühzeitig Strings mit geringer Leistung oder Fehlern zu identifizieren, was zu einer proaktiven Wartung, einer höheren Betriebseffizienz und niedrigeren Betriebskosten führt.



Smart

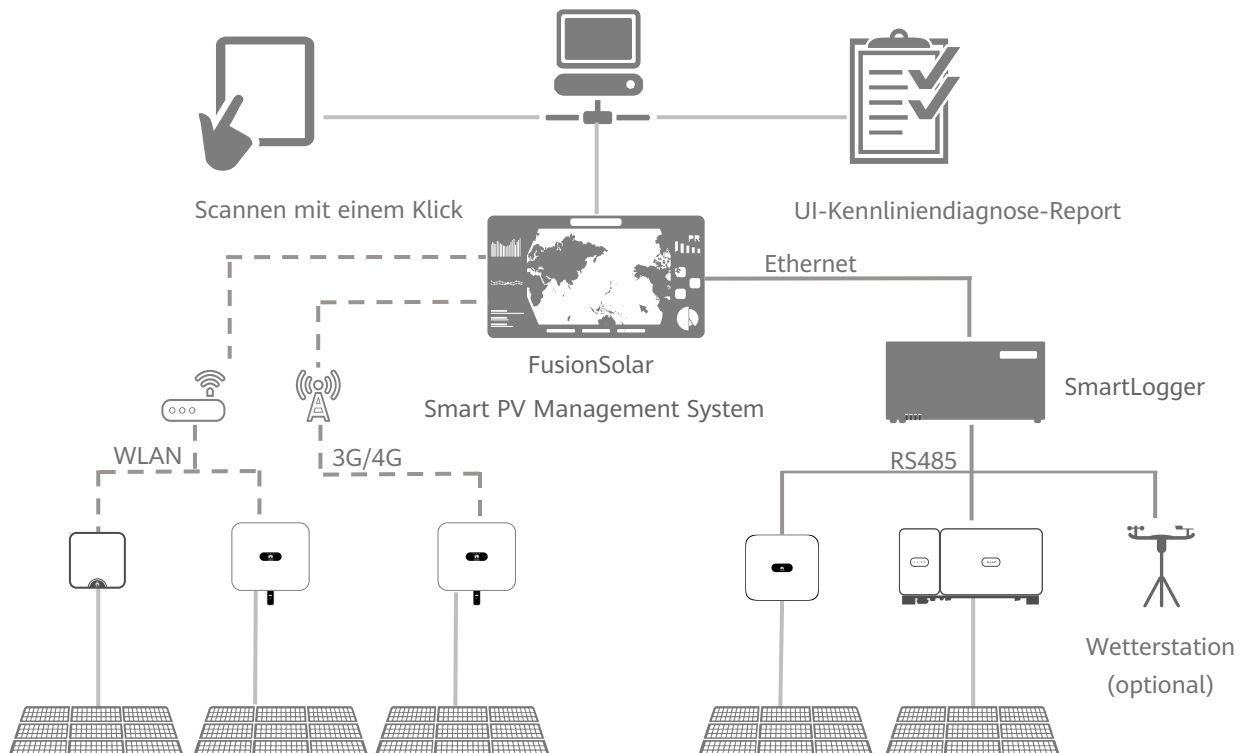
- Unterstützt Analyse und Diagnose auf Anlagen-, Array- und Wechselrichterebene
- Identifiziert automatisch verschiedene Fehlertypen und gibt Korrekturvorschläge




Effizient

- Scannen mit nur einem Klick ohne Personal und Ausrüstung vor Ort
- Scannen einer 5 MW-Anlage auf Stringebene innerhalb von 5 Minuten
- Automatische Berichterstellung einer 5 MW-Anlage innerhalb von 15 Minuten

Anlagenschema




Smarte UI-Kennliniendiagnose

Technische Spezifikationen	UI-Kennliniendiagnose
Wechselrichter	SUN2000-2/3/3.68/4/4.6/5/6KTL-L1*, SUN2000-3/4/5/6/8/10KTL-M0/M1*, SUN2000-12/15/17/20KTL-M0/M2*, SUN2000-33KTL-A/36KTL, SUN2000-60KTL-M0
Kommunikation	SmartLogger2000, SmartLogger1000A, SmartLogger1000, Smart Dongle
Management System	FusionSolar Smart PV Management System, NetEco1000s
Scanzeit	< 1 Sek. (1 String)
Anzahl der Abtastpunkte pro I-V-Kurve	128
Zertifizierung	 TÜVRheinland®

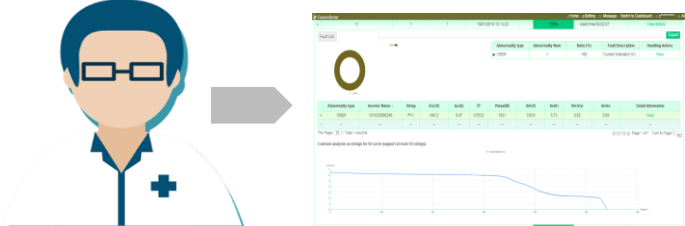
* Die UI-Kennliniendiagnose wird nicht unterstützt, wenn der Wechselrichter mit dem Leistungsoptimierer verbunden ist.

String-Level Management



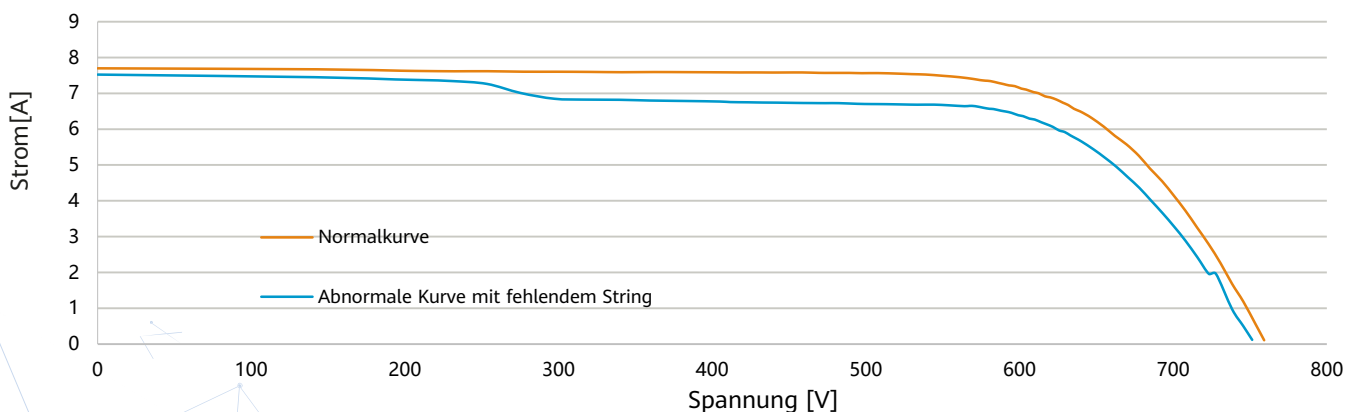
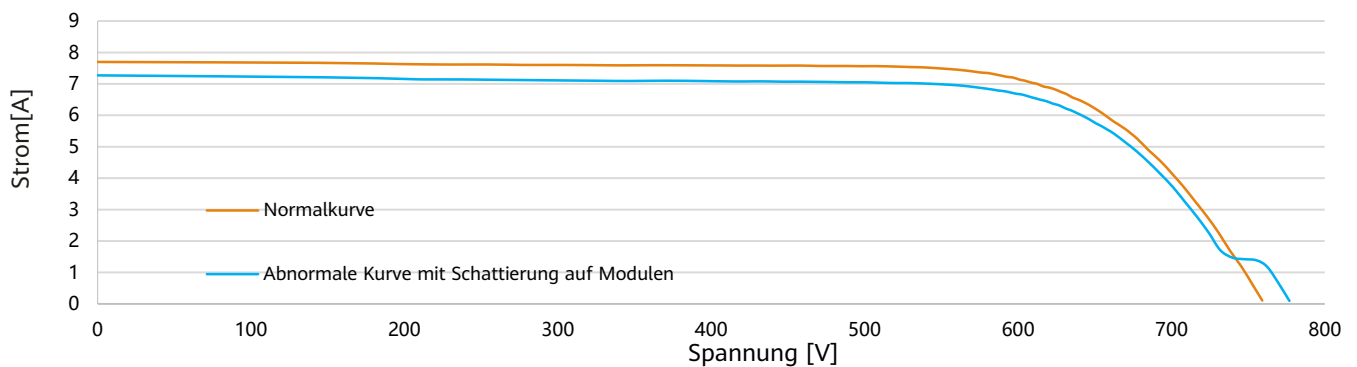
Echtzeitüberwachung

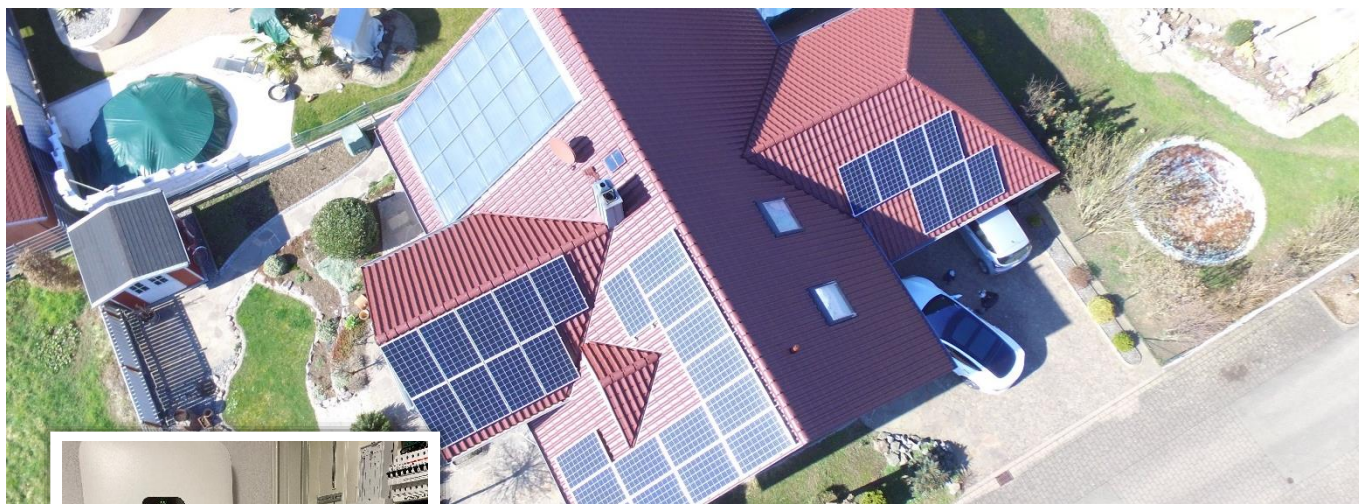
UI-Kennliniendiagnose



Fehleranalyse

String UI-Kennlinien-Vergleich





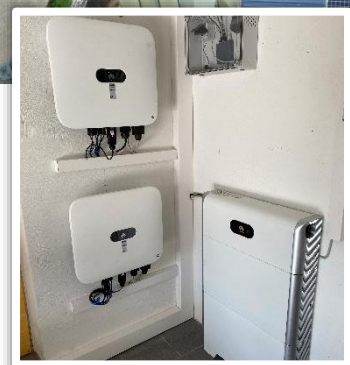
9,9kWp

Private PV-Anlage in Neuried, Deutschland

Systemkonfiguration

- SUN2000 3-10 KTL-M1
- 1X LUNA2000-10-S0

Inbetriebnahme
März, 2021



30kWp

Private PV-Anlage in Oberkirch, Deutschland

Systemkonfiguration

- SUN2000-10KTL-M1
- UNA2000-10-S0

Inbetriebnahme
März, 2021



10kWp

Private PV-Anlage in Dresden, Deutschland

Systemkonfiguration

- SUN2000 3-10 KTL-M1
- 1X LUNA2000-10-S0

Inbetriebnahme
März, 2021



20kWp

Private PV-Anlage in Bad Peterstal, Deutschland

Systemkonfiguration

- 2x SUN2000-8KTL-M0

Inbetriebnahme
Juli, 2020



60kWp

Gewerbliche PV-Anlage in Teningen, Deutschland

Systemkonfiguration

- SUN2000-60KTL-M0

Inbetriebnahme
August, 2020



400kWp

Gewerbliche PV-Anlage in Schömberg, Deutschland

Systemkonfiguration

- SUN2000-60KTL-M0

Inbetriebnahme
Mai, 2020



Copyright © Huawei Technologies Co., Ltd. 2020. Alle Rechte vorbehalten.

Ohne vorherige schriftliche Genehmigung der Huawei Technologies Co., Ltd. darf kein Teil dieses Dokuments in irgendeiner Form oder durch irgendwelche Mittel vervielfältigt oder weiter gegeben werden.

Trademark Notice

 , HUAWEI und  sind Warenzeichen oder eingetragene Anmerkungen von Huawei Technologies Co., Ltd. Andere erwähnte Marken, Produktdienstleistungen und Firmennamen sind Eigentum ihrer jeweiligen Inhaber.

Allgemeiner Haftungsausschluss

Die Informationen in diesem Dokument können vorausschauende Aussagen enthalten, einschließlich, aber nicht beschränkt auf, Aussagen in Bezug auf die zukünftigen finanziellen und operativen Ergebnisse, zukünftiges Produktportfolio, neue Technologien usw. Es gibt eine Reihe von Faktoren, die dazu führen können, dass die tatsächlichen Ergebnisse und Entwicklungen wesentlich von den in den vorausschauenden Aussagen genannten oder implizierten Ergebnissen abweichen. Diese Informationen dienen daher nur zu Referenzzwecken und stellen weder ein Angebot noch eine Annahme dar. Huawei kann die Informationen jederzeit ohne Vorankündigung ändern.

HUAWEI TECHNOLOGIES DÜSSELDORF GMBH
Südwestpark 37-41, 90449 Nürnberg, Deutschland
Hotline: 0080 03 38 88 888
Email: eu_inverter_support@huawei.com

HUAWEI TECHNOLOGIES SWITZERLAND AG
Waldeggstrasse 30 3097 Liebefeld BE Switzerland
Hotline: 0080 03 38 88 888
Email: eu_inverter_support@huawei.com

HUAWEI TECHNOLOGIES CO.,LTD
Huawei Industrial Base Bantian Longgang
Shenzhen 518129,P.R.China
Tel.:400-822-9999 Version No.:04-(20201006)
solar.huawei.com