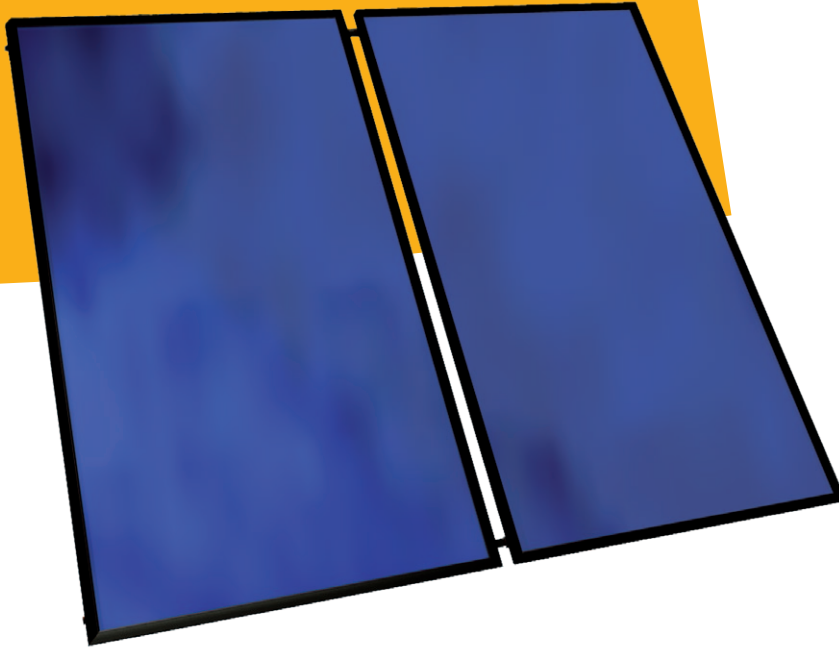


Flachkollektor EURO L20 MH AR



Wagner Solar

ENERGIETECHNIK
ENERGY TECHNOLOGY
TECHNOLOGIE ÉNERGÉTIQUE
ENERGIETECHNIK



Der **EURO L20 MH AR** ist ein leistungsstarker Flachkollektor im Hochformat. Als Kollektorband verschaltet liefert er hohe Erträge im Warmwasser- und im Raumwärmebereich.

VORTEILE

- **Ausgereifte Qualität**
- **Lange Kollektorbänder**
- **Optisch ansprechend**
- **Zertifizierte Montagesysteme**

DETAILS

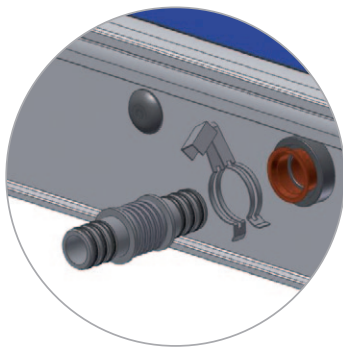
Hochwertige Materialien, wie z. B. ein Aluminiumgehäuse und besonders lichtdurchlässiges Antireflexglas, sowie über 35 Jahre Erfahrung im Kollektorbau, zeichnen den Kollektor aus. Das sichert ihm einen Spitzenplatz im Kollektorbereich.

Aufgrund der besonderen Absorbergeometrie ist die Parallelverschaltung von bis zu 10 Kollektoren nebeneinander möglich

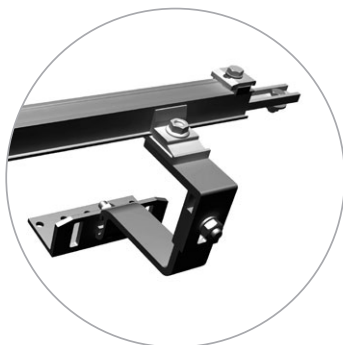
Geringe Abstände zwischen den Kollektoren sorgen für optisch ansprechende Freiaufstellung- und Aufdachlösungen

Einen dauerhaft festen Halt garantieren die sorgfältig konstruierten TRIC-Montagesysteme. Sie sind vom TÜV zertifiziert und ermöglichen eine Aufdachbefestigung oder Freiaufstellung.

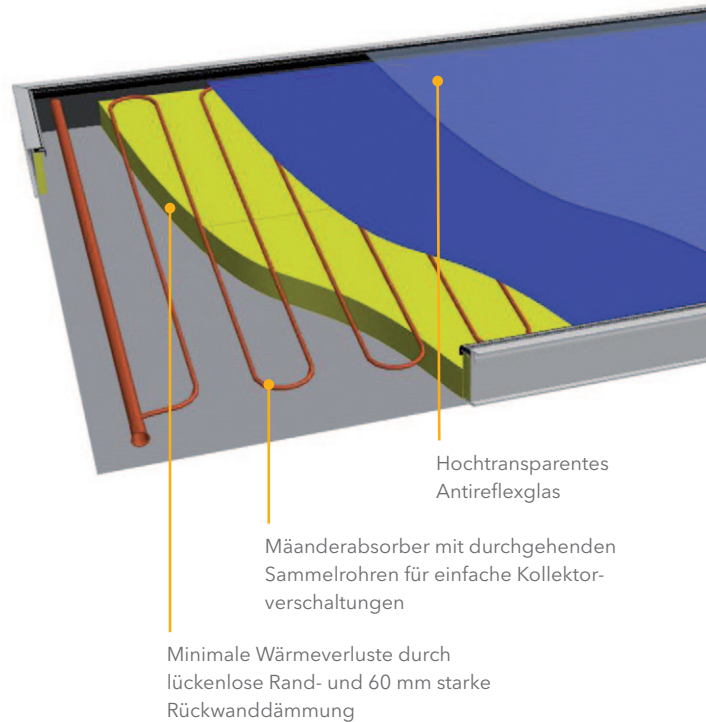
Flachkollektor EURO L20 MH AR



Werkzeuglose Verbindungstechnik und Kompensatoren für die Wärmeausdehnung



Das TÜV-zertifizierte TRIC Montagesystem – schnell und sicher.



Anwendung

- Solare Warmwasserbereitung und Heizungsunterstützung
- Kollektorfelder bis 50 m² sind durch Reihen- und Parallelschaltung einfach zu realisieren

Installation

- Hochformat
- Aufdach und Freiaufstellung

Technische Daten	EURO L20 MH AR
Kollektorfläche	Bruttofläche 2,61 m ² / Aperturfläche 2,36 m ²
Format (L × B × H)	2151 x 1215 x 110 mm
Glasabdeckung	Hochtransparentes Antireflexglas, $\tau = 93,7\%$
Absorber	Lasergeschweißter Mäanderabsorber mit Vakuum-Selektivbeschichtung; $\alpha = 95\%$; $\epsilon = 5\%$
Ertrag pro Kollektor (Solar Keymark, Würzb., $T_m = 50^\circ\text{C}$)	1277 kWh/a
Gehäuse	Eloxiertes Aluminium mit lückenloser Rand- und 60 mm Rückwanddämmung
Farbe	Silber oder schwarz eloxiert
Gewicht	48,6 kg