



Solarstation CIRCO 25/80



Abb. 1 Solarstation CIRCO 25/80

Produktmerkmale

Schnelle Montage

durch vormontierte Bauteile und Klemmringverschraubung für Solarkreisanschluss.

Zuverlässige Entlüftung

durch integriertes Entlüfterrohr

Einfache Betriebskontrolle

durch Durchflussmesser und Zeigerthermometer

Kontrollierter Wärmefluss

durch zwei temperaturbeständige Schwerkraftbremsen

Geringe Wärmeverluste

durch Rundum-Wärmedämmung aus passgenauen Hartschaumschalen

Inhalt

1	Sicherheit	2
1.1	Sicherheitssymbole	2
1.2	Normen und Richtlinien	2
1.3	Qualifikation des Anwenders.	2
1.4	Bestimmungsgemäßer Gebrauch.	2
2	Technische Daten.	2
3	Montage.	4
3.1	Montagevorbereitung.	4
3.2	Befestigung und Anschluss	4
4	Hinweise zur Bedienung.	5
5	Ersatzteile	6
6	Zubehör	6



1 Sicherheit

1.1 Sicherheitssymbole



GEFAHR für Personenschäden

Bei der Montage können lebensgefährliche Stromschläge, Verbrühungen, Quetschungen und andere gesundheitsschädigende Auswirkungen auftreten.

Bitte beachten Sie daher die mit dem entsprechenden Symbol gekennzeichneten Hinweise in der Dokumentation.



ACHTUNG vor Sachschäden

Dieses Symbol zeigt Gefahren an, die zu einer Schädigung von Komponenten oder zu einer wesentlichen Beeinträchtigung der Funktion der Solarkreisstation führen können. Bitte halten Sie die beschriebenen Montageschritte in der angegebenen Reihenfolge ein.



HINWEIS als Zusatzinformation

Dieses Symbol zeigt Ihnen nützliche Hinweise und Arbeitserleichterungen an, die Ihnen bei der Installation oder Bedienung der Solarkreisstation helfen können.

1.2 Normen und Richtlinien

Die am Installationsort geltenden Normen und Richtlinien sind zu beachten. In Deutschland insbesondere:

- Elektroinstallation und Geräteanschluss nach VDE 0100 und DIN 18381 ausführen.
- Zur Errichtung des Potenzialausgleichs gilt VDE 0190.
- DIN EN 12976 und DIN EN V 12977: Thermische Solaranlagen und deren Bauteile

1.3 Qualifikation des Anwenders

Aufstellung, Installation und ordnungsgemäße Inbetriebnahme der CIRCO-Solarstation müssen von einer autorisierten Fachkraft ausgeführt werden.

1.4 Bestimmungsgemäßer Gebrauch

Die CIRCO-Solarstation eignet sich für den Betrieb von thermischen Solaranlagen, in Verbindung mit einem Gemisch aus Wasser und Solarflüssigkeit DC20 als Wärmeträger.

- Einige Anlagen erfordern besondere Temperatursicherungen. Zum Beispiel den Einbau eines Vorgefäßes. Beachten Sie die Technische Dokumentation „Thermische Solaranlage - Aufbau, Inbetriebnahme und Wartung“.
- Die Solarstation ist für die senkrechte Montage an der Wand vorgesehen.
- Die Solarstation darf nicht im Freien montiert werden.

- Für Schäden, die aus nicht bestimmungsgemäßem Gebrauch resultieren haftet Wagner & Co nicht.

2 Technische Daten

Lieferumfang

Die Solarstation wird als vormontierte Einheit geliefert. Solarregler und Ausdehnungsgefäß-Set sind nicht im Lieferumfang enthalten.



Tab. 1 Technische Daten	
Artikel-Nr.	150 201 13
Spannungsversorgung	230 V, 50 Hz
Leistungsaufnahme	3-stufig, 110/155/165 Watt
Umwälzpumpe	Grundfos UPS 25-80 (230V, 50Hz) Energieeffizienzklasse C
Maximale Förderhöhe	8 m
Maximale Fördermenge	7,5 m³/h
Maximale Betriebstemperatur	120 °C (in der Anlaufphase kurzfristig 160 °C)
Maximaler Betriebsdruck	6 bar
Schwerkraftbremse	2 x aufstellbar
Durchflussmesser	7 l/min - 30 l/min
Entlüftungsmöglichkeit	Luftabscheider mit ½" Handentlüfter
Temperaturanzeige	2 Zeigerthermometer
Befüllmöglichkeit	2 KFE-Hähne mit Kappe
Sicherheitsgruppe	Sicherheitsventil 6 bar ½", Manometer
Anschluss Ausdehnungsgefäß	¾" AG
Anschluss Abblaseleitung	¾" IG
Anschluss Solarkreis	4 Klemmringverschraubungen, 22 mm
Rohrabstand für Solarkreis	100 mm
Isolierschale	EPP dreiteilig mit Schnappverschluss
Montageart	Wandmontage
Abmessungen (H x B x T)	425 mm x 250 mm x 195 mm
Gewicht	9 kg

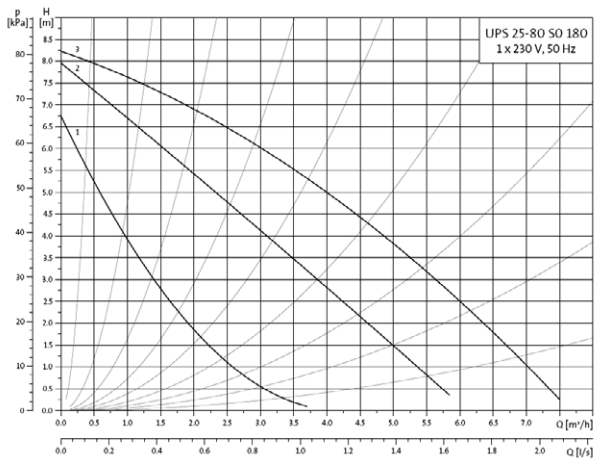


Abb. 2 Pumpenkennlinie CIRCO 25/80

Tab. 2 Ausdehnungsgefäß-Größe ¹⁾							
Anl.-vol.	Koll.-fl. (m ²)	Volumen [l] für Anlagenhöhe					
		2,5m	5m	7,5m	10m	12,5m	15m
18l	5	12	12	12	12	18	18
20l	7,5	18	18	18	18	18	24
23l	10	24	24	24	24	24	24
24l	12,5	24	24	24	24	24	24
27l	15	35	35	35	35	35	35
≥ 32l	20	35	35	35	50	50	50

1) Werte gelten für ein Kollektolvolumen von etwa 0,5l/m²

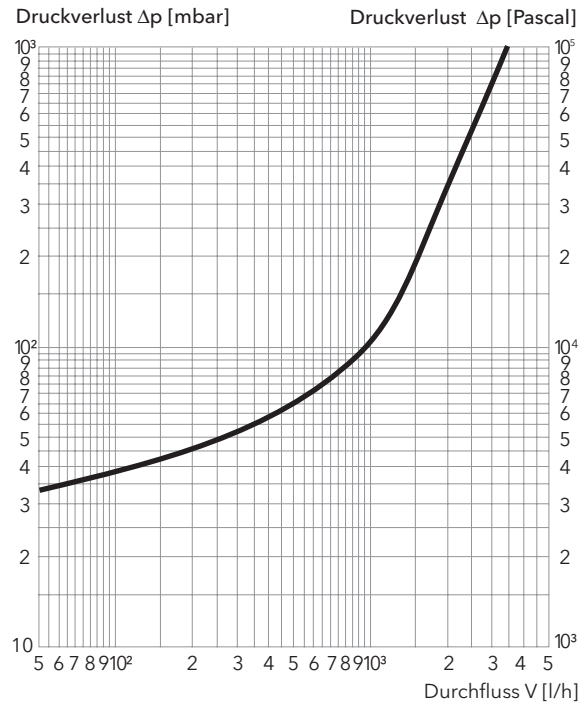


Abb. 3 Druckverlustdiagramm CIRCO 25/80

Tab. 3 Maximale Anzahl zu installierender Kollektoren				
Kollektortyp	Rohrdurchmesser	Reihenschaltung	Parallelschaltung	Kombination aus Reihen- und Parallelschaltung
EURO L20 AR EURO L20 HTF	18 mm	4		2 Gruppen mit je 3 in Reihe
	22 mm	5		<ul style="list-style-type: none"> ● 4 Gruppen mit je 3 in Reihe ● 2 Gruppen mit je 4 in Reihe ● 3 Gruppen mit je 4 in Reihe
	28 mm	5		<ul style="list-style-type: none"> ● 6 Gruppen mit je 3 in Reihe ● 4 Gruppen mit je 4 in Reihe
EURO L20 MQ AR	18 mm		bis zu 7	2 Gruppen in Reihe mit je 7 parallel, Low-Flow ¹⁾
	22 mm		bis zu 10	2 Gruppen in Reihe mit je 10 parallel, Low-Flow ¹⁾
	28 mm		bis zu 10	2 Gruppen in Reihe mit je 10 parallel, Low-Flow ¹⁾
LBM 6	18 mm		3	2 Gruppen in Reihe mit je 3 parallel, Low-Flow ¹⁾
	22 mm	2	5	2 Gruppen in Reihe mit je 5 parallel, Low-Flow ¹⁾
	28 mm	2	6	2 Gruppen in Reihe mit je 6 parallel, Low-Flow ¹⁾
LBM 10	18 mm		2	2 Gruppen in Reihe mit je 2 parallel, Low-Flow ¹⁾
	22 mm		3	2 Gruppen in Reihe mit je 3 parallel, Low-Flow ¹⁾
	28 mm		3	2 Gruppen in Reihe mit je 3 parallel, Low-Flow ¹⁾

1) Spezifischer Volumenstrom = 15 l/m²h

Tabellenangaben gelten für folgende Anlagenparameter:

- 20 m einfache Rohrlänge für Solarkreislauf
- Anlagenhöhe 12 m
- Volumenstrom = 35l/m²h (High-Flow), wenn nicht anders angegeben
- Druckverluste Speicher = Glattrohr-Wärmeübertrager Typ RATIO 1500 G

- Wärmeträger 40 % Glycol und 60 % Wasser bei 40 °C
- Keine weiteren Einbauten, wie z.B. Wärmemengenzähler
- Verbindungs- und Anschlusschläuche sind berücksichtigt

3 Montage

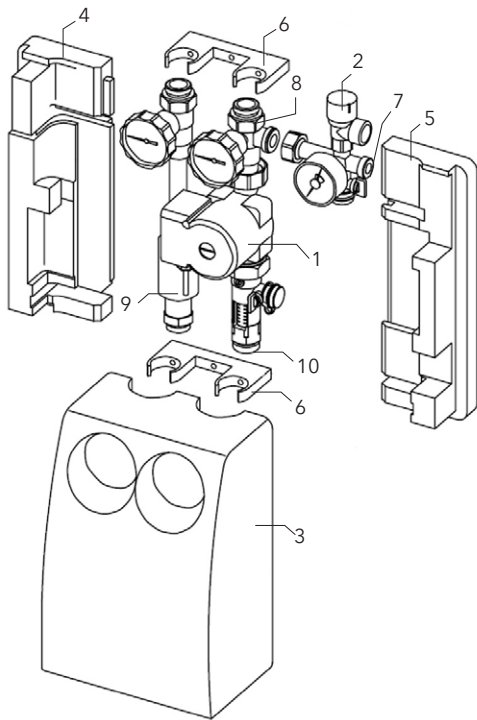


Abb. 4 Solarstation CIRCO 25/80 und ihre Bauteile:
1 Umwälzpumpe; **2** Sicherheitsgruppe; **3** Vordere Isolierschale; **4** Hintere Isolierschale (links); **5** Hintere Isolierschale (rechts); **6** Wandbefestigung; **7** Anschluss (3/4", AG) für Ausdehnungsgefäß-Set (als Zubehör erhältlich); **8** Kugelhahn Rücklauf; **9** Luftabscheider; **10** Durchflussmesser

3.1 Montagevorbereitung

- Vor der Montage der CIRCO 25/80 sollte die Positionierung der gesamten Zu- und Ableitung (Achsmass 100 mm) zur Solarkreisstation geplant sein. Beachten Sie hierzu auch die Technische Information „Thermische Solaranlage - Aufbau, Inbetriebnahme und Wartung“.
- Folgendes Werkzeug brauchen Sie für die Montage: Bohrmaschine, Steinbohrer, Rohrzanze, Maulschlüssel etc. (Abb. 6).

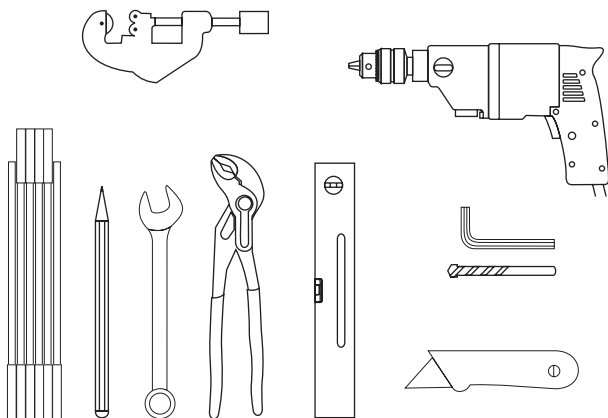


Abb. 6 Werkzeug für CIRCO 25/80 Montage

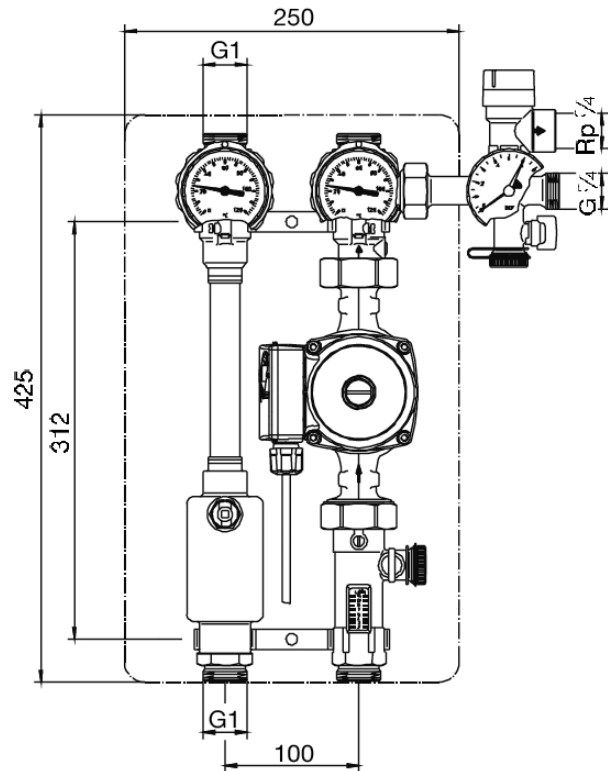



Abb. 5 CIRCO 25/80 - Bemaßung in mm

3.2 Befestigung und Anschluss

- Die Solarstation aus der Isolierung nehmen. Dazu die vordere Isolierung abnehmen und die hinteren Isolierschalen (4+5) auseinanderziehen.
- Für jede Wandbefestigung (6) eine Bohrung in einem Abstand von 262 mm anbringen. Die Solarstation mit der Wandbefestigung anschrauben.
- Die beiden rückseitigen Isolierhälften (4+5) dicht zusammenschieben.
- Die Sicherheitsgruppe (2) mit der beiliegenden 3/4"-Dichtung an den freien Abgang der Rücklaufarmatur mit Maulschlüssel anschließen. Beim Festziehen der Klemmringverschraubungen gegenhalten, da sich sonst Dichtstellen lösen oder Teile beschädigt werden können. 
- Den Wandhalter für das Ausdehnungsgefäß rechts neben den Sicherheitsarmaturen mit den beiliegenden Dübeln und Schrauben befestigen. Länge des 3/4" Well Schlauches berücksichtigen. Ausdehnungsgefäße mit 35 l- und 50 l werden mit einem speziellen Wandhalter befestigt.
- Das Ausdehnungsgefäß über den Well Schlauch und die beiliegenden 3/4"-Dichtungen mit der Sicherheitsgruppe verbinden. Zwischen Well Schlauch und Ausdehnungsgefäß ist ein Kappenventil einzubauen.
- Abblaseleitung am Sicherheitsventil installieren und leeren Kanister zum Auffangen austretender Solarflüssigkeit unterstellen.
- Der Anschluss an den Solarkreis wird mit den Klemmringverschraubungen der Solarkreisstation ausgeführt. Zunächst Rohre gerade abtrennen, gratfrei bis zum Anschlag in die Verschraubung einschieben und mit



Maulschlüsseln verschrauben.

Auch hier beim Festziehen der Klemmringverschraubungen gegenhalten, da sich sonst Dichtstellen lösen oder Teile beschädigt werden können.

- Solarstation bzw. Solarkreis spülen und auf Dichtigkeit prüfen (ggf. Verschraubungen nachziehen). Hierzu besitzt die Station an der Sicherheitsgruppe und am Durchflussmesser je einen KFE-Hahn.
- Elektrische Leitung, Schaltleitungen und Fühlerkabel verlegen. Bei Arbeiten an elektrischen Geräten die Leitungen immer vom Netz trennen!
- Vordere Isolierhaube (3) aufsetzen.



4 Hinweise zur Bedienung

Der Durchflussmesser

Der Durchflussmesser zeigt bei laufender Pumpe den Anlagendurchfluss in l/min an. Am Schauglas ist der genaue Wert abzulesen (Abb. 7). Mit der Einstellschraube kann der Durchfluss gesperrt werden. Für den Betrieb die Einstellschraube ganz nach links drehen (größter Durchfluss). Die Einstellung des Volumenstroms sollte ausschließlich über die Pumpeneinstellung erfolgen.

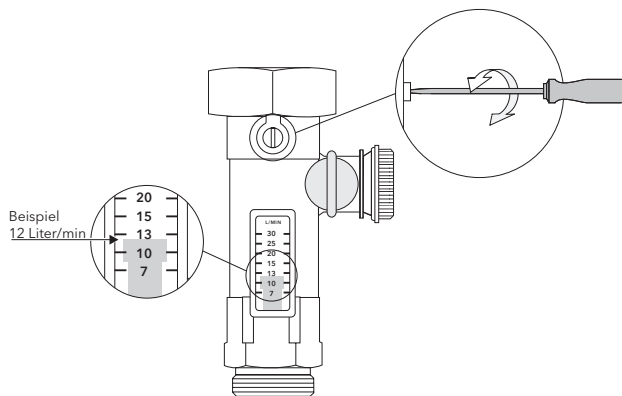


Abb. 7 Durchflussmesser

Pumpeneinstellung

Der empfohlene Volumenstrom im Solarkreis beträgt 40 l/m² Kollektorfläche und Stunde. Werte zwischen 30 und 50 l/m² h sind akzeptabel. Beispiel: Kollektorfläche 12 m² > Empfohlener Volumenstrom = 12 m² x 40 l/m²h = 480 l/h = 8 l/min

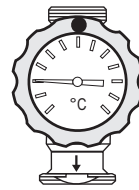
Geringere Durchflussmengen reduzieren den Solarertrag, höhere Durchflussmengen verursachen eine unnötig hohe Stromaufnahme der Pumpe. Die Einstellung erfolgt bei gefüllter und entlüfteter Anlage sowie laufender Pumpe.

Vorgehensweise:

Pumpe zunächst auf kleinste Stufe stellen. Anschließend über Reglermenü „Handbetrieb“ einschalten, sodass keine Drehzahlsteuerung erfolgt. Wird der empfohlene Volumenstrom nicht erreicht, nächst höhere Pumpenstufe wählen. Nach erfolgter Einstellung den Automatikbetrieb der Pumpe wieder aktivieren.

Schwerkraftbremse

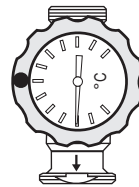
Die Schwerkraftbremsen sind in die Kugelhähne integriert und verhindern bei abgeschalteter Umwälzpumpe den unkontrollierten Wärmestrom im Solarkreis. Die Schwerkraftbremsen öffnen nur in Fließrichtung durch den Pumpendruck.



- Durchfluss auf
- Schwerkraftbremse in Funktion
- Betriebsstellung

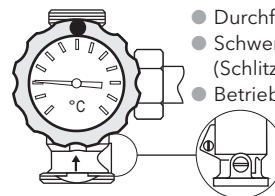


- Durchfluss auf
- Schwerkraftbremse außer Funktion

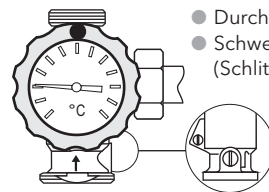


- Durchfluss zu
- Schwerkraftbremse bedeutungslos

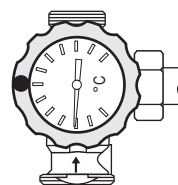
Abb. 8 Funktionen des Kugelhahns und der Schwerkraftbremse im Vorlauf (linker Rohrstrang); Schwerkraftbremse über Kugelhahn verstellbar!



- Durchfluss auf
- Schwerkraftbremse in Funktion (Schlitz waagrecht)
- Betriebsstellung



- Durchfluss auf
- Schwerkraftbremse außer Funktion (Schlitz senkrecht)



- Durchfluss zu
- Schwerkraftbremse bedeutungslos





Abb. 9 Funktionen des Kugelhahns und der Schwerkraftbremse im Rücklauf (rechter Rohrstrang); Schwerkraftbremse über Schlitzschraube verstellbar!

- Befüllen und Entleeren der Anlage (siehe Technische Dokumentation „Thermische Solaranlage Aufbau, Inbetriebnahme und Wartung“)

5 Ersatzteile

Tab. 4 Ausgewählte Bauteile/Ersatzteile		
Positionsnummer siehe Abb. 4 auf Seite 4	Bauteil	Artikelnummer
1	Umwälzpumpe Grundfos UPS 25-80 Anschlussstecker für Pumpe	150 303 90 150 303 91
2	Sicherheitsgruppe mit Manometer	150 201 25
8	Kugelhahn Rücklauf	150 201 39
9	Vorlaufstrang mit Luftabscheider und Kombiarmatur	150 201 54

6 Zubehör

Tab. 5 Zubehör	Beschreibung	Art.-Nr.
	Zubehör-Set Solarkreis: 2 KFE-Hähne und 2 Erdungsschellen für Potenzialausgleich	190 210 22
	Entlüftungsset Automatik Bestehend aus 2 Automatik-Entlüftern und temperaturbeständigen Kugelhähnen (bis 200 °C), Anschluss ¾"	190 210 11
	Entlüftungsset Hand Bestehend aus 2 Handentlüftern ¾" und Entlüftungsschlüssel (durch integriertes Entlüfterrohr im Normalfall nicht erforderlich)	190 210 10
	CIRCO - Ausdehnungsgefäß-Set Ausdehnungsgefäß für Solarstation, zul. Betriebsüberdruck 10 bar, Edelstahlwellschlauch für Verbindung mit CIRCO-Solarkreisstation, Gewindeanschluss ¾" innen flachdichtend 12 l-Volumen, mit Wandhalter, Vordruck: 1,5 bar 18 l-Volumen, mit Wandhalter, Vordruck: 1,5 bar 24 l-Volumen, mit Wandhalter, Vordruck: 1,5 bar 35 l-Volumen, mit Standfüßen für Wand- u. Bodenmontage, Vordruck: 2,5 bar 50 l-Volumen, mit Standfüßen für Wand- u. Bodenmontage, Vordruck: 2,5 bar	150 450 10 150 450 11 150 450 13 150 450 14 150 450 15
	Kappenventil für Ausdehnungsgefäß Absperrventil mit Verschlusskappe gegen Fehlbedienung. Geeignet für Wartungszwecke. ¾"-Ausführung 1"-Ausführung	819 200 27 819 200 36