



EURO-Sonnenkollektor L20 AR



Bild 1 EURO L20 AR

Vorzüge auf einen Blick

Leistungstark

- Kollektorabdeckung mit mattem sunarc®-Antireflexglas für 96 % Lichttransmission
- Lasergeschweißter Aluminiumabsorber für optimalen Wärmefluss
- 60 mm rückseitige Wärmedämmung

Langlebige, hochwertige Materialien

- Eloxierter Aluminiumrahmen
- Solide Aluminiumrückwand
- Aluminium-Flächenabsorber mit Kupferrohrregister
- Temperaturfeste und bindemittelarme Mineralwolle der Wärmeleitgruppe 040

Ausgereifte konstruktive Details

- Umlaufende Rahmendämmung
- Dauerhaft sichere, flachdichtende Anschlussverschraubungen
- UV-beständige EPDM-Glasabdichtung mit vulkanisiertem Eckverbund

Flexible Montagemöglichkeiten

- Geeignet für Aufdach-, Indach- und Flachdachmontage
- Reihenschaltung mit bis zu 5 Kollektoren möglich

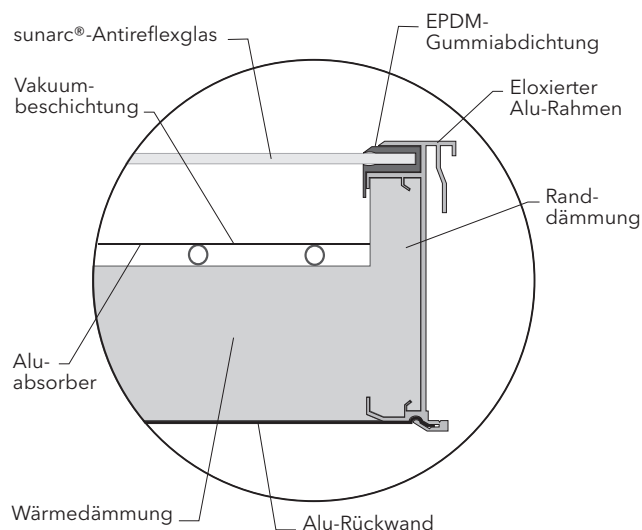


Bild 2 Kollektoraufbau

1. Technische Daten

Tab. 1 Merkmal	EURO L20 AR
Bruttofläche/Aperturfläche (Lichteinfallfläche, nach EN 12975)	2,61 / 2,39 m ²
Format (L x B x H)	2.151 x 1.215 x 110 mm
Kollektor-Wirkungsgrad (nach EN 12975)	$\eta_o = 84,4 \%$; $k_1 = 3,48 \text{ W/m}^2\text{K}$; $k_2 = 0,0154 \text{ W/m}^2\text{K}^2$
Winkelkorrekturfaktoren (50°)	$k_{dir} = 95 \%$, $k_{diff} = 88 \%$
Kollektorjahresertrag (ITW 5 m ²)	520 kWh/m ² a
Kollektorgehäuse	Aluminium mit Rand- und 60 mm Rückwandisolierung
Spezifische Wärmekapazität	4,7 kJ/(m ² K)
Glasabdeckung und Transmission	4 mm Solarsicherheitsglas mit sunarc®-Antireflexbeschichtung; $\tau = 96 \%$
Absorber	Doppelharfenabsorber aus Alu-Wärmeleitblech und Kupferrohr, lasergeschweißt
Absorberbeschichtung	Hochselektive Vakuumbeschichtung, $\alpha = 95 \%$, $\epsilon = 5 \%$
Absorber-Inhalt	1,5 Liter
Wärmeträger	DC20 (Propylenglycol mit Inhibitoren), Mischungsverhältnis nach Anforderung!
Betriebsdruck	max. 10 bar
Stillstandtemperatur (EN 12975)	219 °C
Solarfühler	Steckhülse, 6 mm Innendurchmesser
Kollektoranschluss	½"-Außengewinde
Zertifikat/Kennzeichen	SolarKeymark; CE-Kennzeichen
Zulässige Druck-/Soglasten	2,25 kN/m ²
Montageart	Aufdach und Freiaufstellung im Hoch- und Querformat (10 - 85°); Indach im Hochformat (20° - 85°)
Gewicht	48 kg

Druckverluste [mbar]

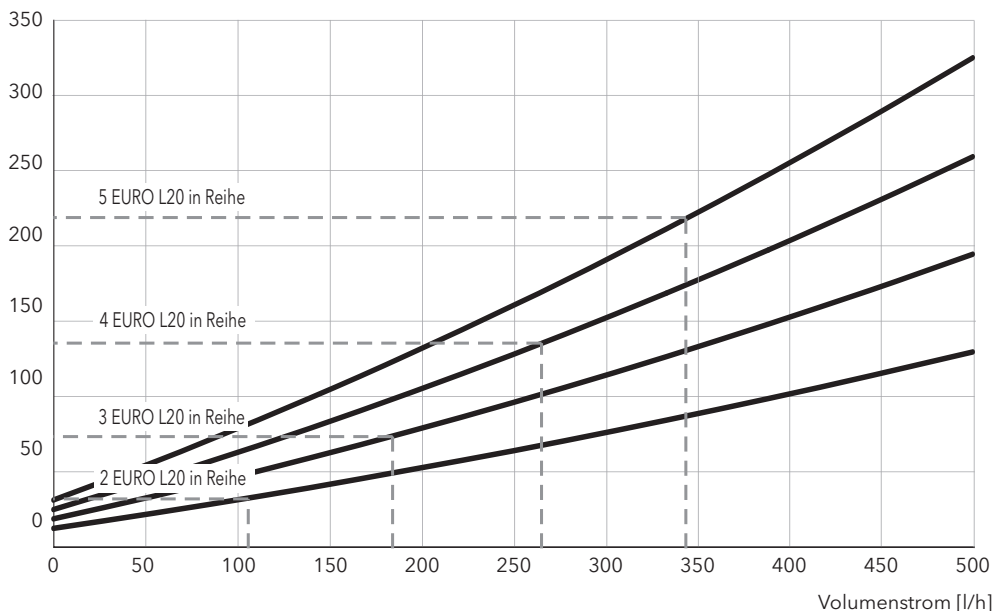


Bild 3 Druckverluste für mehrere in Reihe geschaltete Kollektoren in Abhängigkeit vom Volumenstrom; Wärmeträger: 40 % Glykol/60 % Wasser bei 30 °C; Druckverlustangaben ohne Verbindungs- und Anschlusschläuche

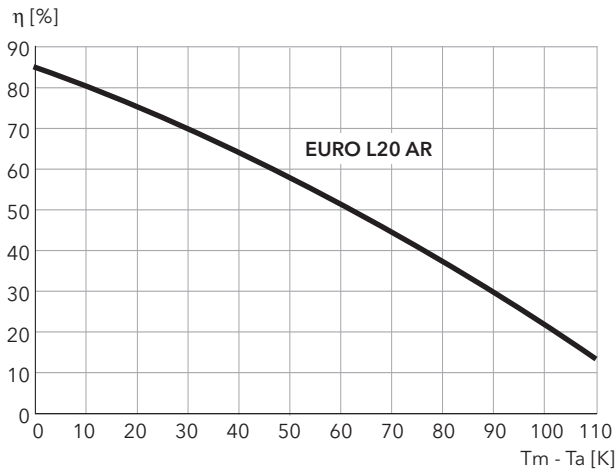


Bild 4 Wirkungsgradkennlinie nach DIN EN 12975



2. Planungshinweise

2.1 Schnee- und Windlast

Für Wind- und Schneelasten gelten die Teile 4 und 5 der DIN 1055. In Tab. 2 sind einige Auslegungsbeispiele aufgeführt. Beachten Sie zudem die Technische Information „Statische Auslegung Montagesysteme“. Hier kann der EURO L20 AR statisch mit dem EURO C20 AR oder C20 HTF gleichgesetzt werden.

Gebäudehöhe (m)	Höhe über NN (m)	Aufdachmontage (Anzahl Dachanker/Kollektor) ²	Freiaufstellung Auflasten (kg/m ² Kollektorfläche)	
			Querformat	Hochformat
10	400	3	95	135
10	800	6	95	135
10-20	400	3	130	180
10-20	800	6	130	180

¹ 45° Neigung ohne Berücksichtigung der Montage im Rand- und Eckbereich des Daches
² Dachanker P STv KF; Firstabstand bzw. Abstand zu oberhalb gelegener Abrutschsperre < 1 m

2.2 Verschattung bei Freiaufstellung

Nachfolgende Tabelle gilt für einen Verschattungswinkel β von 25°. In den Wintermonaten kann daher der untereste Kollektorbereich verschattet werden.

Tab. 3 Verschattungsabstände						
Abstände in m (s. Bild 7)	Kollektor-Aufstellwinkel α					
	Querformat			Hochformat		
	35°	45°	50°	37°	45°	50°
A	1,49	1,84	2,00	2,78	3,26	3,53
B	1,00	0,86	0,78	1,72	1,52	1,38
C	3,49	3,56	3,56	6,21	6,30	6,30

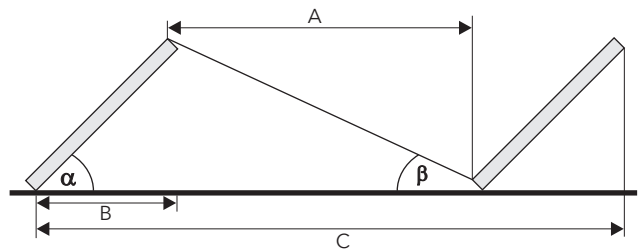


Bild 6 Verschattungsabstände hintereinanderstehender Kollektoren mit Aufstellwinkel α und Verschattungswinkel β

2.3 Verschaltungsmöglichkeiten

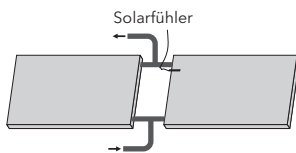


Bild 7 Parallelschaltung von 2 x EURO L20 im Querformat bei $v = 35 \text{ l/m}^2\text{h}$. Hier ist ein Ergänzungssset für die Aufdachmontage (Art.Nr. 190 202 40) erhältlich.

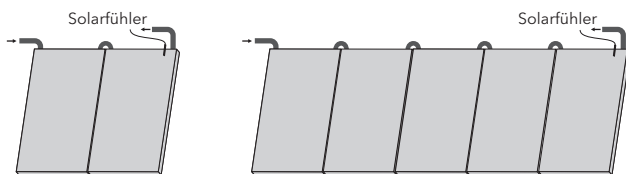


Bild 8 Reihenschaltung im Hochformat bei $v = 35 \text{ l/m}^2\text{h}$ (max. 5 x EURO L20 in Reihe)

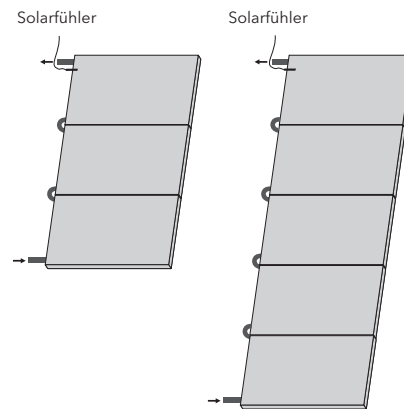


Bild 9 Reihenschaltung im Querformat bei $v = 35 \text{ l/m}^2\text{h}$ (max. 5 x EURO L20 in Reihe)

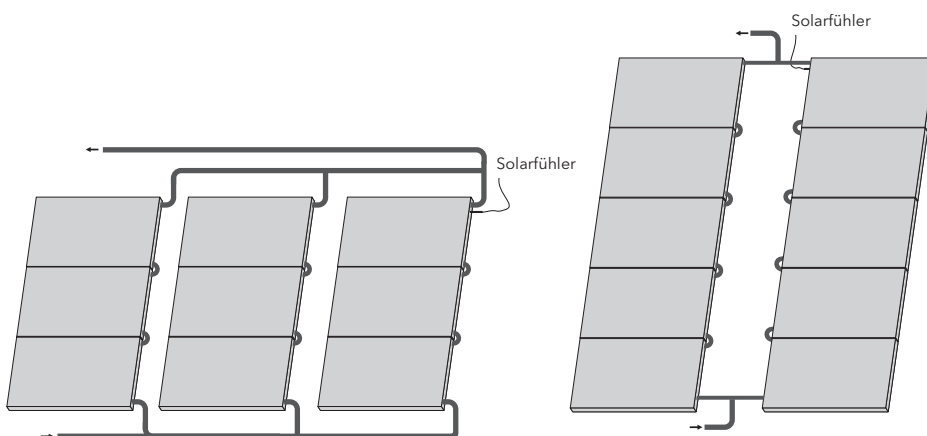


Bild 10 Kombination aus Reihen- und Parallelschaltung im Querformat bei $v = 35 \text{ l/m}^2\text{h}$