



EURO-Sonnenkollektor L20 AR



Bild 1 EURO L20 AR

Vorzüge auf einen Blick

Leistungsstark

- Kollektorabdeckung mit mattem sunarc®-Antireflexglas für höchste Lichttransmission
- Lasergeschweißter Aluminiumabsorber mit Selektivbeschichtung für noch höhere Wärmeausbeute
- 60 mm rückseitige Wärmedämmung

Langlebige, hochwertige Materialien

- Eloxiertes Aluminiumrahmen
- Solide Aluminiumrückwand
- Aluminium-Flächenabsorber mit Kupferrohrregister
- Temperaturfeste und bindemittelarme Mineralwolle der Wärmeleitgruppe 040

Ausgereifte konstruktive Details

- Umlaufende Rahmendämmung
- Dauerhaft sichere, flachdichtende Anschlussverschraubungen
- UV-beständige EPDM-Glasabdichtung mit vulkanisiertem Eckverbund

Flexible Montagemöglichkeiten

- Geeignet für Aufdach-, Indach- und Flachdachmontage
- Sechs Kollektoren in Reihe möglich durch geringeren Druckverlust

Prüfzeichen SolarKeymark



SolarKeymark 011-75020 A

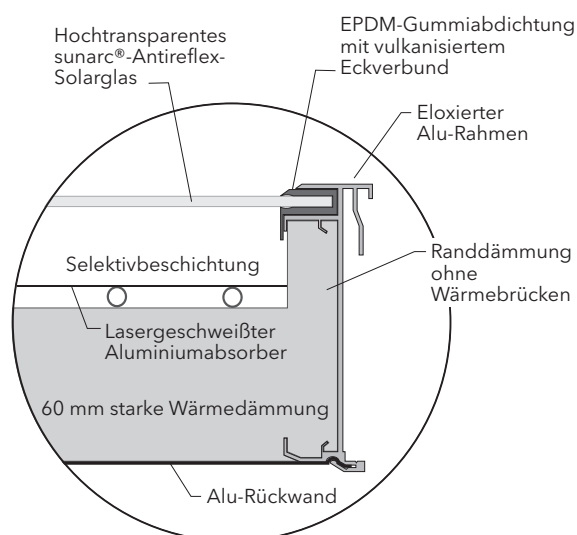


Bild 2 EURO L20 AR im Querschnitt

1. Technische Daten

Tab. 1 Merkmal	EURO L20 AR
Bruttofläche/Aperturfläche (Lichteinfallfläche, nach EN 12975)	2,61 / 2,39 m ²
Format (L x B x H, mm)	2.151 x 1.215 x 110
Koll.-Wirkungsgrad (nach EN 12975)	$\eta_o = 84,4 \%$; $k_1 = 3,48 \text{ W/m}^2\text{K}$; $k_2 = 0,0154 \text{ W/m}^2\text{K}^2$
Winkelkorrekturfaktoren (50°)	$k_{dir} = 95 \%$, $k_{diff} = 88 \%$
Kollektorjahresertrag (ITW 5 m ²)	520 kWh/m ² a
Kollektor-Gehäuse	Aluminium mit Rand- und 60 mm Rückwandisolierung; Spez. Wärmekapazität 4,7 kJ/(m ² K)
Glasabdeckung	4 mm Solarsicherheitsglas, sunarc®-Antireflexbeschichtung
Transmission	$\tau = 96 \%$
Absorber	Wärmeleitblech aus Aluminium und Rohrkanal aus Kupfer, Betriebsdruck max. 10 bar
Absorber-Beschichtung	Hochselektive Vakuumbeschichtung, $\alpha = 95 \%$, $\epsilon = 5 \%$
Absorber-Inhalt	1,5 Liter
Wärmeträger	DC20 (Propylenglycol mit Inhibitoren), Mischungsverhältnis nach Anforderung!
Betriebsdruck (bar)	max. 10 bar
Stillstandtemperatur (nach DIN 4757-3)	219 °C
Solarfühlerhülse	Innendurchmesser 6 mm
Kollektoranschluss	½"-Außengewinde
CE-Kennzeichen	vorhanden
Zulässige Druck-/Soglasten	2,25 kN/m ²
Zulässige Aufstellwinkel	10 - 85° für Aufdach und Freiaufstellung, 20° - 85° für Indach
Gewicht	48 kg

Druckverluste [mbar]

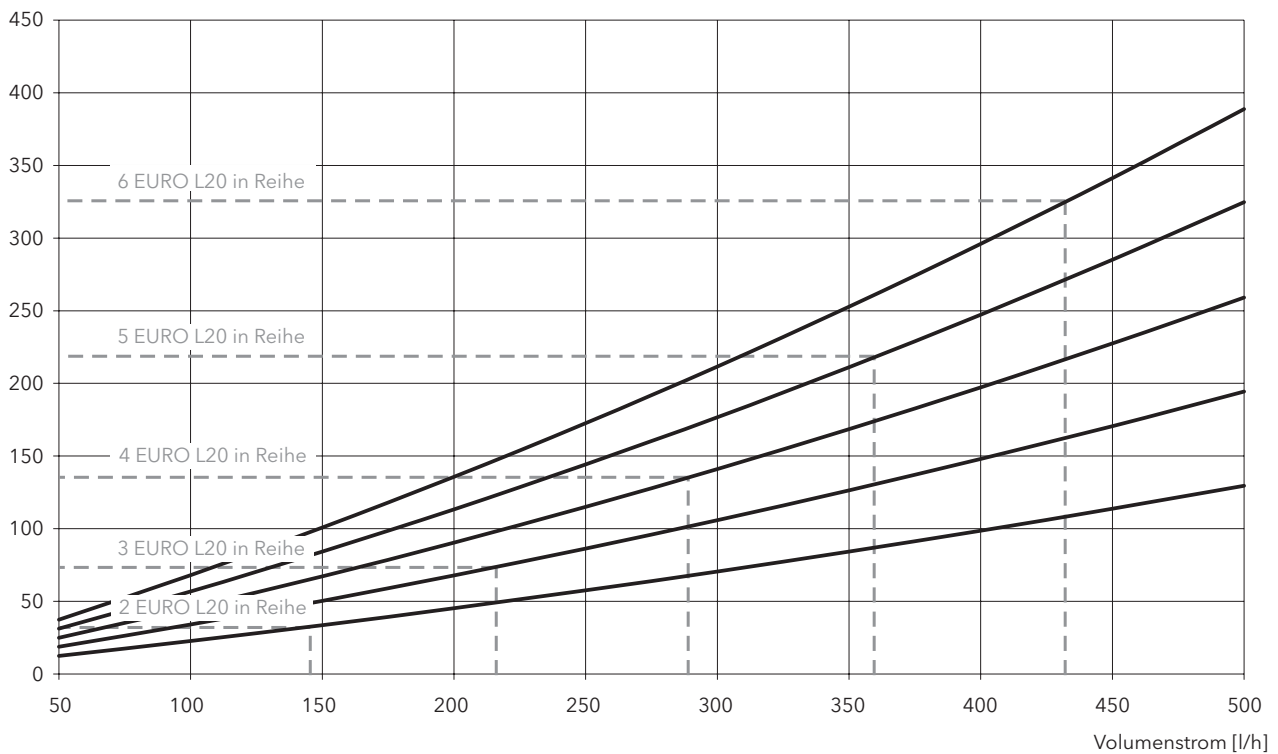


Bild 3 Druckverlust EURO L20 AR in Abhängigkeit vom Volumenstrom und der Anzahl von in Reihe geschalteten Kollektoren; Volumenstrom $v = 30 \text{ l/m}^2\text{h}$; Wärmeträger: 40 % Glykol/60 % Wasser bei 30 °C; Druckverlustangaben ohne Verbindungs- und Anschlusschläuche



Bild 4 Abmessungen EURO L20 AR

2. Planung

2.1 DIN 1055 Wind- und Schneelasten

Seit Januar 2007 ist die neue DIN 1055 T4 und T5 für Wind und Schneelasten an Tragwerken in Kraft. Bitte beachten Sie bei der Anlagenplanung die Technische Information „Statische Auslegung Montagesysteme“. In diesem Dokument kann der Kollektor EURO L20 AR statisch mit dem EURO C20 AR oder C20 HTF gleichgesetzt werden.

2.2 Montagearten

Aufdach-Montage

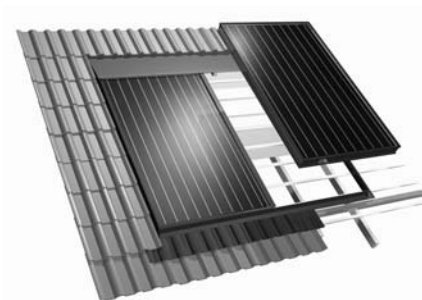
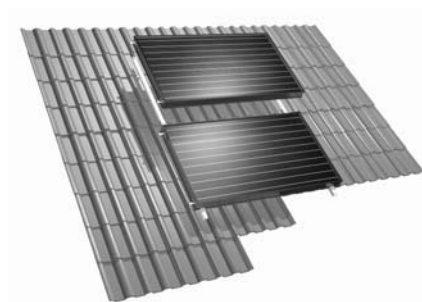
Die Kollektoren können mit Dachankern und Montage­schienen wahlweise im Quer- oder im Hochformat oberhalb der Dachhaut befestigt werden (Querformat bevorzugen). Die Dachhaut bleibt dabei auch während der Montage weitgehend geschlossen. Für nahezu alle Dacheindeckungen bieten wir passende Dachanker an. Bis zu 4 EURO-Kollektoren können seriell verschaltet werden. Zusammen mit den fertig gedämmten Verbindungsschläuchen wird damit die Dachverrohrung vereinfacht. Verteilerleitungen auf dem Dach entfallen.

Indach-Montage

Die ansprechende Indachmontage steht ab einer Dachneigung von 27° für alle Pfannendächer zur Wahl. Hierbei werden die Kollektoren im Hochformat, mit den Anschlüssen nach oben, installiert. Die Eindeckbleche aus Aluminium und plissiertem Bleiblech können ohne Lötarbeiten zusammengefügt werden.

Freiaufstellung

Bei der Freiaufstellung können die Kollektoren im Quer- oder Hochformat mit wählbarem Neigungswinkel installiert werden.



2.3 Kollektoranordnung Querformat (Aufdachmontage)

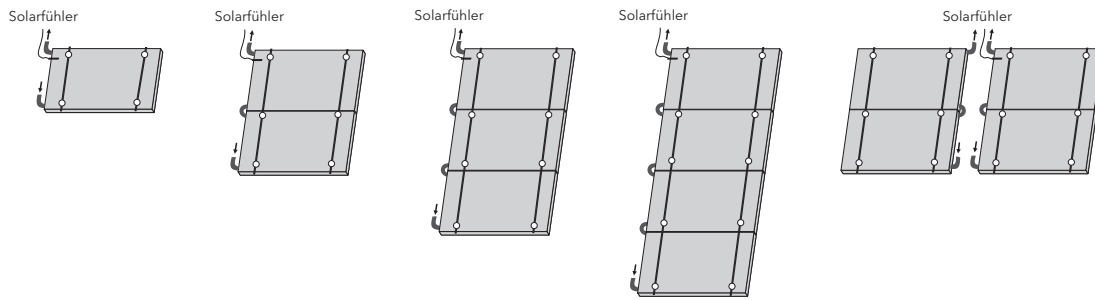


Bild 5 **Kollektoranordnung Querformat:** Bis zu 4 EURO L20 AR in Reihenschaltung. Die Montageschienen verlaufen senkrecht. Kombination aus Parallel- und Reihenschaltung (siehe rechts) ebenfalls möglich. Hierfür ist ein EURO Aufdachmontage-Ergänzungsset erforderlich.

2.4 Kollektoranordnung Hochformat (Aufdach- und Indachmontage)

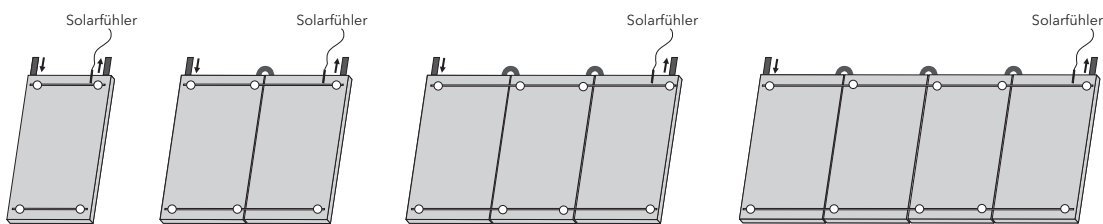


Bild 6 **Kollektoranordnung Hochformat:** Bis zu 4 EURO L20 AR in Reihenschaltung. Die Montageschienen verlaufen waagrecht. Mehr als 4 EUROS werden als Kombination aus Parallel- und Reihenschaltung realisiert.