



CIRCO 6 Solarstation

CIRCO 6 Solarstation

kombiniert mit den intelligenten SUNGO Reglern ist sie die sichere Schaltzentrale.

Schnelle Montage

durch vormontierte Bauteile und Klemmringverschraubung für Solarkreisanschluss

Sichere Entlüftung

durch integriertes Entlüfterrohr

Betriebskontrolle

durch Durchflussmesser und Zeigerthermometer

Kontrollierter Wärmefluss

durch zwei temperaturbeständige Schwerkraftbremsen

Hohe Energieeffizienz

durch passgenaue Hartschaumdämmung und drehzahlregelbare Umwälzpumpe (in Kombination mit allen SUNGO-Solarreglern)



*Bild 1 CIRCO 6 Solarstation mit integriertem Regler
(nicht im Lieferumfang enthalten)*

1. Allgemeine Sicherheitshinweise

Die nachfolgenden Sicherheitshinweise sollen Sie vor Gefährdungen und Gefahren schützen, die bei wissentlicher oder unwissentlicher falscher Handhabung des Gerätes plötzlich auftreten können.

Wir unterscheiden in allgemeine Sicherheitshinweise, die wir auf dieser Seite darstellen, und spezielle Sicherheitshinweise, die wir im fortlaufenden Text dieser Anleitung aufführen. Achten Sie auf die Symbole!

Anwenderqualifikation und Garantiebedingungen

Aufstellung, Installation und ordnungsgemäße Inbetriebnahme der CIRCO 6 Solarstation müssen von einer zugelassenen Fachfirma ausgeführt werden.

Beachten Sie, dass die Garantieleistungen im Reklamationsfall nur dann in Anspruch genommen werden können, wenn die korrekte Inbetriebnahme im Abnahmeprotokoll durch eine fachkundige Person bescheinigt wurde. Die Garantiezeit für die Station beträgt 2 Jahre.

Bestimmungsgemäßer Einsatz

Funktion

Die CIRCO-Solarstation eignet sich für den Betrieb von Solaranlagen zur Warmwasserbereitung oder Heizungsunterstützung in Verbindung mit den von uns empfohlenen Frostschutzmedien.

Einsatzgrenzen

- Es sind die von Wagner & Co vorgegebenen Hydraulik-schemata für den jeweiligen Einsatzbereich der Solaranlage zu wählen.
- Bei einigen Solaranlagen zur Heizungsunterstützung und beim Einsatz von Röhrenkollektoren sind die von uns empfohlenen Maßnahmen für eine Temperatursicherung vorzusehen, wie Einbau eines Vorgefäßes oder geänderte Position der Sicherheitsarmaturen.
- Die Solarstation ist für die senkrechte Montage an der Wand vorgesehen.
- Die CIRCO-Solarstation darf nicht im Freien montiert werden.

Normen und Richtlinien

- EG-Konformitätserklärung
Die CIRCO-Solarstation wurde nach den bestehenden Gesetzen und Vorschriften der EU-Länder konzipiert und gefertigt.
- Elektroinstallation und Geräteanschluss nach VDE 0100 und DIN 18381 ausführen.
- Zur Errichtung des Potenzialausgleichs gilt VDE 0190.

Bitte beachten Sie besonders die nachfolgend aufgeführten Normen:

- DIN 4753: Wassererwärmer und Wassererwärmungsanlagen für Trink- und Betriebswasser.
- DIN EN 12976 und DIN EN V 12977: Thermische Solaranlagen und deren Bauteile



GEFAHR für Personenschäden

Bei der Montage können lebensgefährliche Stromschläge, Verbrühungen, Quetschungen und andere gesundheits-schädigende Auswirkungen auftreten.

Bitte beachten Sie daher die mit dem entsprechenden Symbol gekennzeichneten Hinweise in der Dokumentation.



ACHTUNG vor Sachschäden

Dieses Symbol zeigt Gefahren an, die zu einer Schädigung von Komponenten oder zu einer wesentlichen Beeinträchtigung der Funktion der Solarstation führen können. Bitte halten Sie die beschriebenen Montageschritte in der angegebenen Reihenfolge ein.



HINWEIS als Zusatzinformation

Dieses Symbol zeigt Ihnen nützliche Hinweise, Arbeitserleichterungen und Tipps an, die Ihnen bei der Installation oder Bedienung der Solarstation helfen können.

2. Technische Informationen

Lieferumfang

Die CIRCO-Solarstation wird als vormontierte Einheit geliefert.
SUNGO-Regler und CIRCO-Ausdehnungsgefäß-Set sind nicht im Lieferumfang enthalten.
Weiteres Zubehör finden Sie auf der letzten Seite.



Koll.-Typ	Reihen-/Parallelschaltung*			Reihenschaltung		
	18 Ø	22 Ø	28 Ø	18 Ø	22 Ø	28 Ø
EURO C20/C22	2 x 3	3 x 3	4 x 3	4	4	4
	Parallelschaltung					
LBM 67	4	5	6	1	2	2
LBM 100	2	3	4	1	2	2

* Anzahl Felder mit je 3 Kollektoren in Reihe

Tabelle 1 Max. Anzahl zu installierender Kollektoren in Abhängigkeit von Kollektortyp bzw. -größe, Verschaltungsart und Rohrdurchmesser des Solarkreises. Einfache Rohrlänge Solarkreis bis 20 m, Medium: Frostschutz/Wasser 40/60 Vol %, Volumenstrom = 35 l/m²/h. Anschluss und Verbindungsschläuche Kollektoren sind berücksichtigt.

Anl.-vol. (l)	Koll.-fl. (m ²)	Volumen (l) für Anlagenhöhe (m)					
		2,5	5	7,5	10	12,5	15
18	5	12	12	12	12	18	18
20	7,5	18	18	18	18	18	24
23	10	24	24	24	24	24	24
24	12,5	24	24	24	24	24	24
27	15	35	35	35	35	35	35
≥ 32	20	35	35	35	50	50	50

Tabelle 2 Ausdehnungsgefäß-Größe in Abhängigkeit von Anlagenvolumen, Kollektorfläche und Anlagenhöhe (Ausdehnungsgefäß bis Kollektoroberkante). Auslegungsfall: Anlage steht bei voller Sonneneinstrahlung still. Diese Werte gelten nur für ein Kollektorvolumen von etwa 0,5 l pro m².

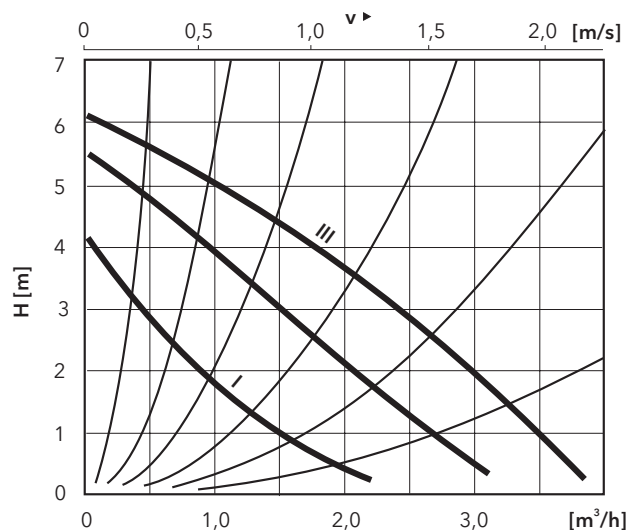


Bild 2 Pumpenkennlinie CIRCO 6

Artikel-Nr.	150 201 17
Isolierschale	EPP zweiteilig
Max. Betriebsdruck	6 bar
Max. Betriebstemperatur	120 °C (in der Anlaufphase kurzfristig 160 °C)
Umwälzpumpe	ST 25-6 (230 V, 50 Hz)
Leistungsaufnahme	3-stufig 43/61/82 Watt
Max. Förderhöhe	6 m
Max. Fördermenge	3,5 m ³ /h
Schwerkraftbremse	2 x aufstellbar
Temperaturanzeige	2 Zeigerthermometer
Aufnahmen für Temperaturfühler	Im Vor- und Rücklaufstrang je eine Aufnahme für Fühler bis max. 6 mm Ø
Durchflussmesser	2-15 l/min
Sicherheitsgruppe	Sicherheitsventil 6 bar 1/2", Manometer
Befüllereinheit	2 KFE-Hähne mit Kappe
Anschluss Ausdehnungsgefäß	3/4" AG
Anschluss Abblaseleitung	3/4" IG
Anschluss Solarkreis	4 Klemmringverschraubungen, 18 mm oder 22 mm
Rohrabstand für Solarkreis	100 mm
Montageart	Wandmontage
Abmessungen (HxBxT), mm	375 x 270 x 195 mm
Gewicht, kg	7,2
Solarregler	Geeignet für die Aufnahme von SUNGO S / SL / SXL

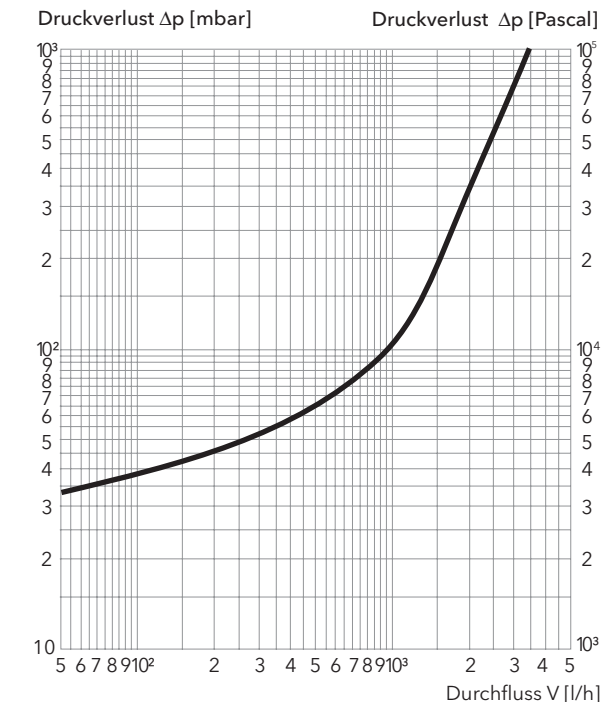


Bild 3 Druckverlustdiagramm CIRCO 6

3. Montage

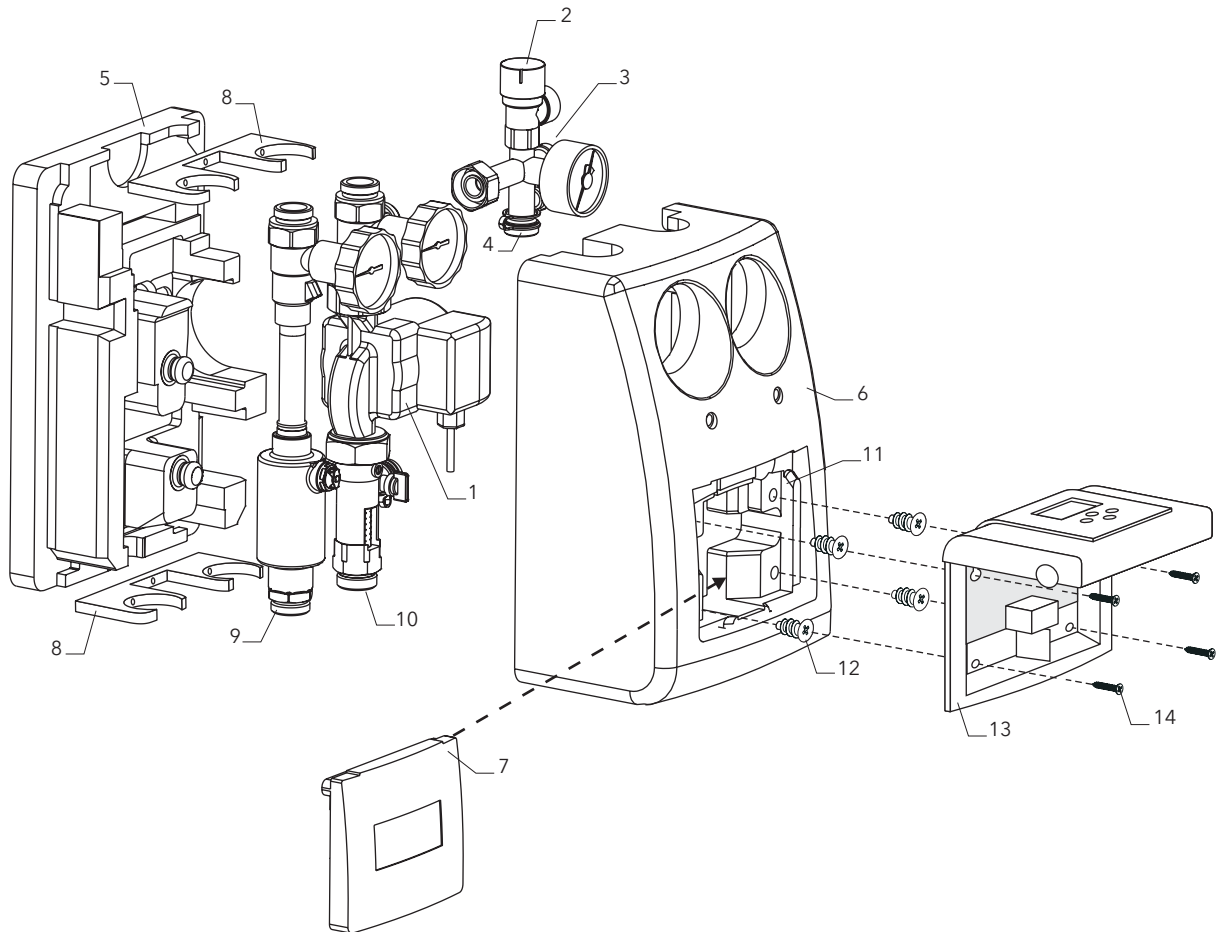


Bild 4 1 Pumpe; 2 Sicherheitsgruppe; 3 Anschluss (3/4") für Ausdehnungsgefäß-Set (als Zubehör erhältlich); 4 KFE-Hahn; 5 Hintere Isolierschale; 6 Vordere Isolierschale mit Aussparung für Regler; 7 Einlegedeckel (wenn Regler nicht integriert werden soll); 8 Wandhalterungen; 9 Entlüfter; 10 Durchflussmesser; 11 Befestigungsblock f. Regler; 12 Hartschaumdübel; 13 Regler SUNGO; 14 Befestigungsschraube

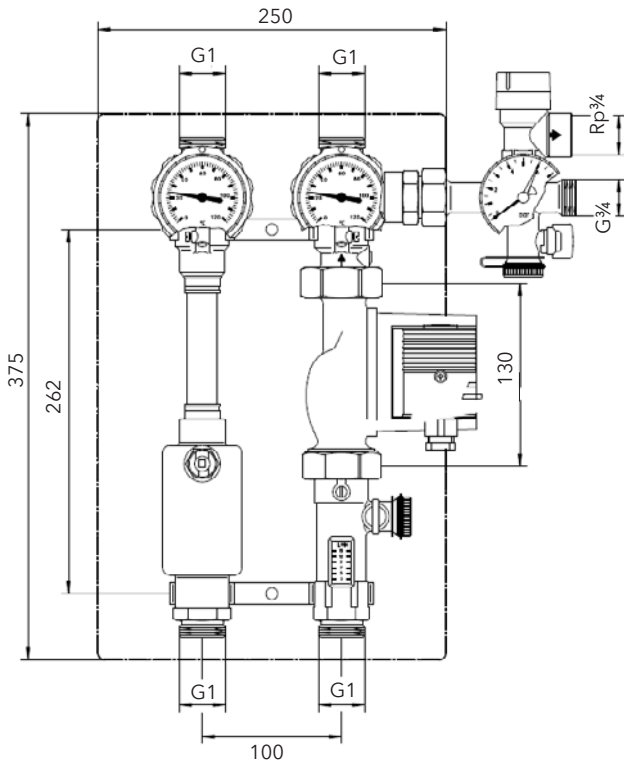


Bild 5 Bemaßung in mm

3.1 Montagevorbereitung

- Vor der Montage der CIRCO 6 sollte die Positionierung der gesamten Zu- und Ableitung (Achismaß 100 mm) zur Solarstation geplant sein!
- Die Wahl des Montageortes muss Platz für das Ausdehnungsgefäß berücksichtigen!
- Bei Solaranlagen mit Heizungsunterstützung oder Röhrenkollektoren lesen Sie bitte auch die Technische Dokumentation „Temperatursicherung“.
- Erforderliches Werkzeug siehe Bild 6.

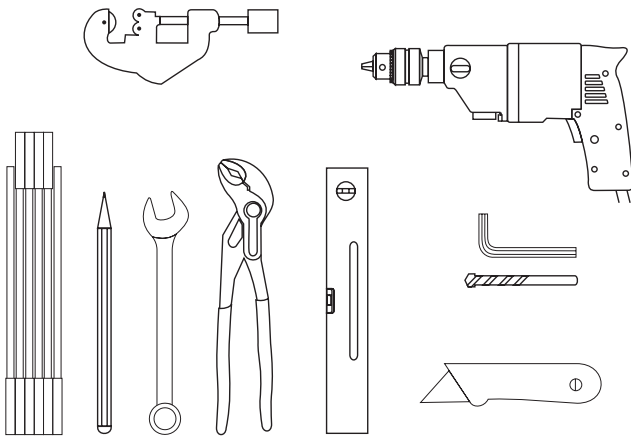


Bild 6 Werkzeug für CIRCO 6 Montage

3.2 Montage an der Wand

- Vordere Isolierschale (6) abnehmen.
- 2 Bohrungen im Abstand von 262 mm für die beiden Wandhalterungen (8) anbringen. Solarstation anschrauben.
- Sicherheitsgruppe (2) mit beiliegender 3/4"-Dichtung an Rücklaufstrang anschließen. Beim Festziehen der Klemmringverschraubungen gehalten, da sich sonst Dichtstellen lösen oder Teile beschädigt werden können.
- Wandhalter für Ausdehnungsgefäß rechts neben der Station befestigen. Länge des Verbindungsschlauches berücksichtigen.
- Ausdehnungsgefäß über Verbindungsschlauch mit der Sicherheitsgruppe verbinden. Dichtungen nicht vergessen. Wartungsarbeiten können durch den zusätzlichen Einbau eines Kappenventils vereinfacht werden!
- Abblaseleitung am Sicherheitsventil installieren und leeren Kanister zum Auffangen austretender Solarflüssigkeit unterstellen.
- Der Anschluss an die Solarkreisleitungen erfolgt über Klemmringverschraubungen. Lieferbar sind 18 mm und 22 mm Klemmringverschraubungen. Zunächst Rohre gerade abtrennen, gratfrei bis zum Anschlag in die Verschraubung einschieben und anschließend Überwurfmutter festziehen. Beim Festziehen gehalten um Beschädigungen zu vermeiden.
- Solarstation bzw. Solarkreis spülen und auf Dichtigkeit prüfen (ggf. Verschraubungen nachziehen). Hierzu besitzt die Station an der Sicherheitsgruppe und am Durchflussmesser je einen KFE-Hahn.
- Elektrische Leitung, Schaltleitungen und Fühlerkabel verlegen. Die Kabel dürfen keine heißen Rohrstränge berühren. Bei Arbeiten an elektrischen Geräten die Leitungen immer vom Netz trennen!
- Die Regler SUNGO S, SL und SXL können in die Solarstation integriert werden. Dazu die 4 mitgelieferten Hartschaumdübel (12) in die Bohrungen des Regler-Befestigungsblockes drehen. Anschließend Regler (13) mit Unterteil aufsetzen. Mit den 4 Befestigungsschrauben (14 + 15) Regler am Befestigungsblock festschrauben. Bei Verdrahtung an geeigneter Stelle mit Kabelbinde für Zugentlastung der Reglerklemmen sorgen.
- Vordere Isolierhaube (6) aufsetzen.



3.3 Montage am Speicher

Der variable Anbausatz kann für alle Wagner Solarspeicher mit 1¼" flachdichtenden Anschlüssen am Solarwärmetauscher verwendet werden, deren vertikaler Abstand zwischen 470 und 850 mm beträgt.

Damit später keine Leitungswege verbaut sind sollten vorab die Leitungsführungen im Bereich des Solarspeichers geplant werden.

- Speicheranbausatz mit beiliegenden Dichtungen am Speicher handfest anschrauben.
- Rücklaufrohr ggf. so ablängen, dass die beiden 22 mm Rohrstützen von Vor- und Rücklaufrohr auf gleicher Ebene und im Abstand von 100 mm liegen. Anschliessend Verstellrohr festschrauben.
- Das Isolierstück des Rücklaufrohres in der Länge zurechtschneiden und die Station auf die 22 mm Anschlussbünde aufstecken.
- Die gesamte Einheit lotgerecht ausrichten und die Anschlussverschraubungen am Speicher festziehen.
- Die weitere Rohrführung ab der Solarstation durchführen.



Damit aufgrund der Schwerpunktverlagerung der Station auf die Anschlussverschraubungen am Speicher keine Kräfte nach rechts wirken nahe der Station an Wand oder Decke entlastende Rohrbefestigungen an der Solarkreisleitung anbringen.



Das Ausdehnungsgefäß darf nicht freihängend an der Station befestigt werden. Nutzen Sie hier je nach Gefäßtyp die Wand- oder Bodenmontage.

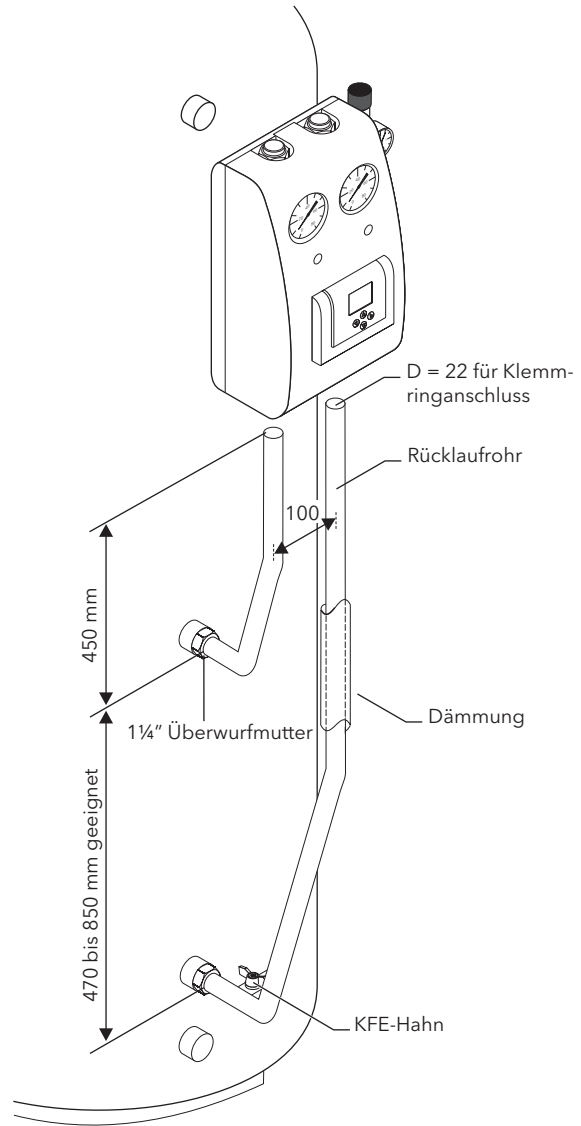


Bild 7 Speicheranschlusssatz (Option) bestehend aus:
1 Rücklaufrohr mit eingebautem KFE-Hahn, inkl. Isolierung, Anschlüsse: 1¼" Überwurfmutter - 22 mm Rohrstützen für Klemmringverschraubung
1 Vorlaufrohr inkl. Isolierung, Anschlüsse: 1¼" Überwurfmutter - 22mm Rohrstützen für Klemmringverschraubung

4. Hinweise zur Bedienung

Durchflussmesser

Dieser zeigt bei laufender Pumpe den Anlagendurchfluss in l/min an. Mit der Einstellschraube kann der Durchfluss gesperrt werden. Für den Betrieb die Einstellschraube ganz nach links drehen (größter Durchfluss). Die Einstellung des Volumenstroms sollte ausschließlich über die Pumpeneinstellung erfolgen.

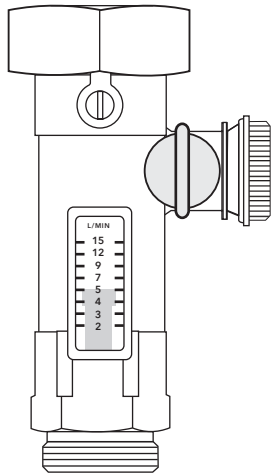


Bild 8 Durchflussmesser der CIRCO 6

Pumpeneinstellung

Die Einstellung erfolgt bei gefüllter und entlüfteter Anlage sowie laufender Pumpe. Pumpe zunächst auf kleinste Stufe stellen. Anschließend Pumpe über Reglermenü „Handbetrieb“ einschalten, sodass keine Drehzahlsteuerung erfolgt. Der empfohlene Volumenstrom im Solarkreis beträgt 40 l/m² Kollektorfläche und Stunde. Werte zwischen 30 und 50 l/m² h sind akzeptabel.

Geringere Durchflussmengen reduzieren den Solarertrag, höhere Durchflussmengen verursachen eine unnötig hohe Stromaufnahme der Pumpe. Nächst höhere Pumpenstufe wählen, falls der empfohlene Volumenstrom nicht erreicht wird. Beispiel: Kollektorfläche 12 m² > Empfohlener Volumenstrom = 12 m² x 40 l/m²h = 480 l/h = 8 l/min; Nach Abschluss der Pumpeneinstellung den Automatikbetrieb der Pumpe sicherstellen.

Schwerkraftbremsen

Sie sind in die Kugelhahnarmatur integriert und verhindern bei abgeschalteter Umwälzpumpe den unkontrollierten Wärmestrom im Solarkreis. Die Schwerkraftbremsen öffnen nur in Fließrichtung durch den Pumpendruck. Im Vorlauf kann die Schwerkraftbremse über den Griff des Kugelhahns, im Rücklauf über eine Schlitzschraube außer Funktion gesetzt werden (Bild 10 und 11).

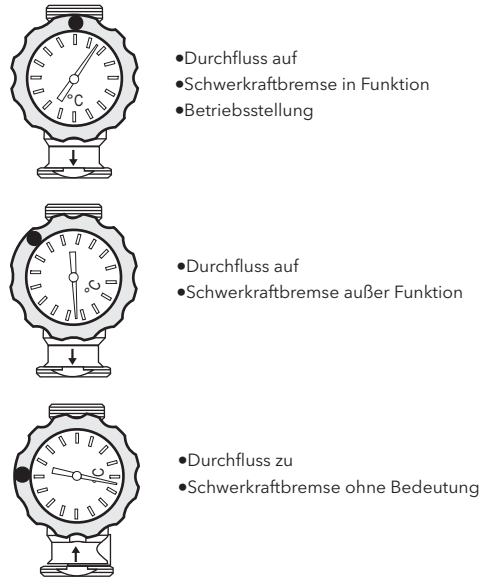


Bild 10 Funktionen des Kugelhahns und der Schwerkraftbremse im Vorlauf (linker Rohrstrang)
Schwerkraftbremse über Kugelhahn verstellbar!

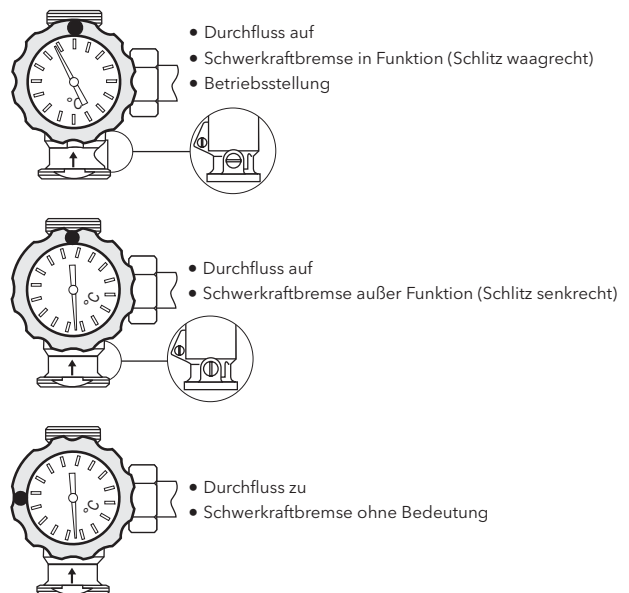





Bild 11 Funktionen des Kugelhahns und der Schwerkraftbremse im Rücklauf (rechter Rohrstrang)
Schwerkraftbremse über Schlitzschraube verstellbar!

5. Zubehör

Tab. 4 Zubehör	Beschreibung	Art.-Nr.
Klemmringverschraubungen für den Rohranschluss	Zubehör- bzw. Ersatzteil: Für 18 mm Cu-Rohr Für 22 mm Cu-Rohr	150 301 84 150 301 85
Zubehör-Set Solarkreis	Zubehörteile für Solarkreisverrohrung: 2 KFE-Hähne und 2 Erdungsschellen für Potenzialausgleich	190 210 22
Entlüftungsbauteile zur Auswahl (durch integriertes Entlüfterrohr im Normalfall nicht erforderlich)	Entlüfter-Set Automatik: Bestehend aus 2 Automatik-Entlüftern und temperaturbeständigen Kugelhähnen (bis 200° C), Anschluss 3/8"	190 210 11
	Entlüfter-Set Manuell: Bestehend aus 2 Handentlüftern 3/8" und Entlüftungsschlüssel	190 210 10
CIRCO - Ausdehnungsgefäß-Set 	Ausdehnungsgefäß für Solarstation, zul. Betriebsüberdruck 10 bar, Edelstahlwellenschlauch für Verbindung mit CIRCO-Solarstation, Gewindeanschluss 3/4" innen flachdichtend 12 l-Volumen, mit Wandhalter, Vordruck: 1,5 bar 18 l-Volumen, mit Wandhalter, Vordruck: 1,5 bar 24 l-Volumen, mit Wandhalter, Vordruck: 1,5 bar 35 l-Volumen, mit Standfüßen für Wand- u. Bodenmontage, Vordruck: 2,5 bar 50 l-Volumen, mit Standfüßen für Wand- u. Bodenmontage, Vordruck: 2,5 bar	150 300 70 150 300 77 150 300 98 150 300 99 150 301 13
Kappenventil für Ausdehnungsgefäß 	Entleerungshahn und Absperrventil 3/4" mit Verschlusskappe gegen Fehlbedienung. Geeignet für Wartungszwecke.	819 200 27
Speicheranschlusssatz für CIRCO 6 und 6E 	Starre Speicherverrohrung 1/4" AG flachdichtend, isoliert; anpassbares Rücklaufrohr für Speicheranschlüsse mit 470 bis 850 mm senkrechtem Abstand zueinander, mit 22 mm Anschlussbund für Klemmringverschraubung an CIRCO 6 und 6E	150 302 01