

Pelletkessel XILO 10-26



Wagner & Co

SOLARTECHNIK
SOLAR TECHNOLOGY
TECHNIQUE SOLAIRE
TECNOLOGÍA SOLAR
TECNOLOGIA SOLARE



5 JAHRE
Garantie
auch auf alle Verschleißteile

So heizt man heute: Natürliche Wärme und Komfort mit dem Pelletkessel XILO

VORTEILE

- **Effizient, sauber und sicher**
- **Auszeichnung von Stiftung Warentest**
- **CO₂-neutral mit dem Reinheizpaket**
- **Einzigartige 5 Jahre Wagner Garantie**

DETAILS

Der Pelletkessel XILO arbeitet nicht nur besonders effizient und sauber, er bietet darüber hinaus hohen Bedienungskomfort und maximale Funktionssicherheit.

„gut“ bei Stiftung Warentest - wegen seines hohen Jahresnutzungsgrades und seiner sauberen Verbrennung! (5/2009, baugleich mit getestetem Windhager BioWIN Exklusiv)

Das Solar-Reinheizpaket, eine Kombination aus einem Pelletkessel XILO und einer heizungsunterstützenden Solaranlage, macht heute schon CO₂-neutrales Heizen möglich.

Die ausgereifte Konstruktion und die hochwertige Verarbeitung des Pelletkessels XILO schafft Vertrauen. Unsere 5 Jahre Garantie gilt daher sogar für Verschleißteile!

Reinheizpaket - XILO plus Solar

Teamwork für 100 % erneuerbare Wärme

+ Pelletkessel XILO - eine reife Leistung

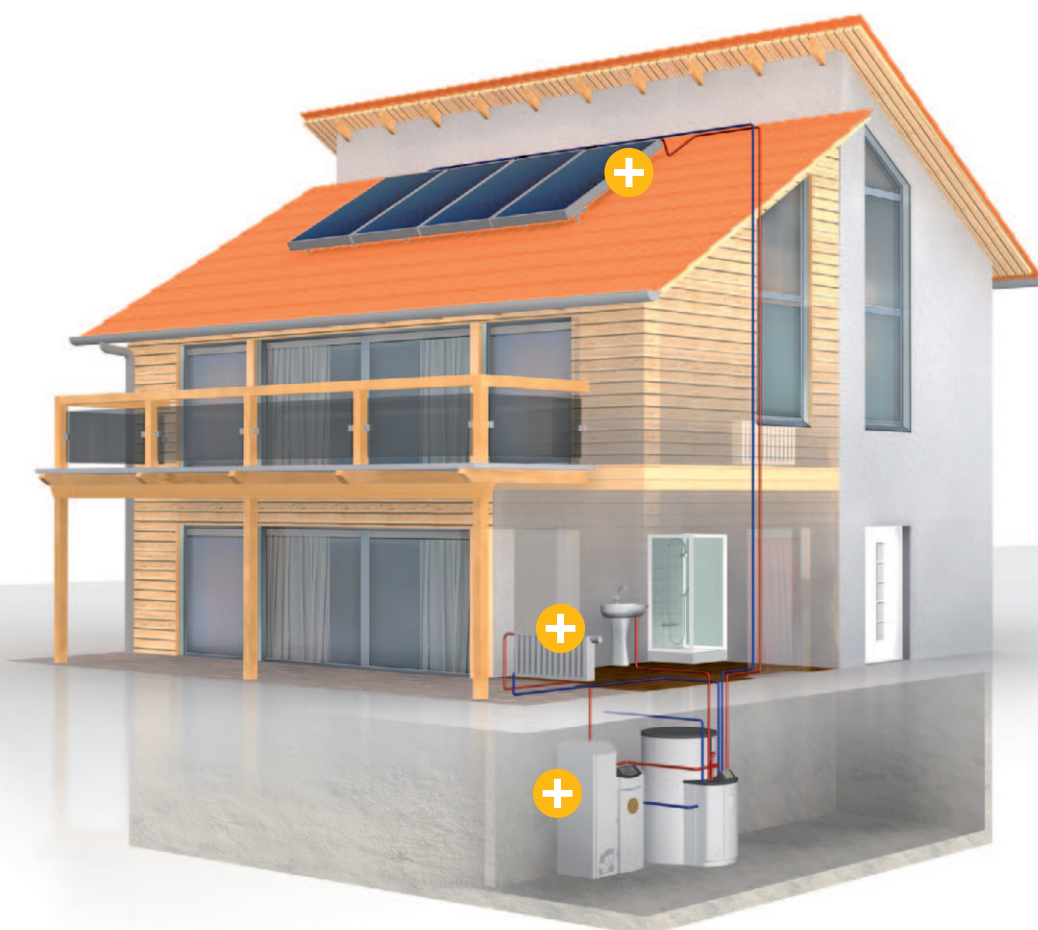
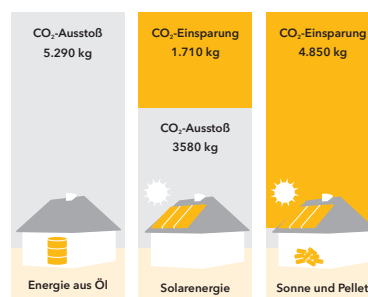
Die Mischung aus solider, bewährter Kesselbautechnik und innovativen Detaillösungen sichern dem XILO einen Platz in der Spitzengruppe aller Pelletkessel.

+ Solarheizpaket COMBI line - zweifacher Testsieger

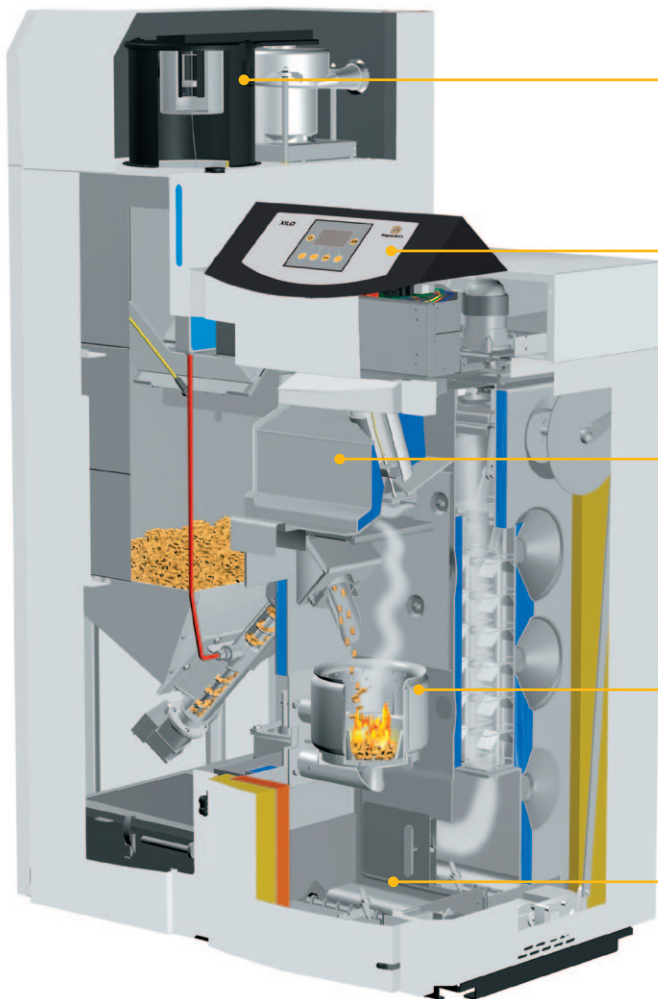
Der Pelletkessel XILO lässt sich ideal mit einem leistungsstarken Solarpaket kombinieren. Das Solarpaket SH 1440 AR erreichte sowohl bei Stiftung Warentest (3/2009) als auch bei ÖKO-TEST das Testurteil „sehr gut“ - mit der besten Energieeffizienz!

+ Minimaler CO₂-Fußabdruck

Mit unserem Solarheizpaket verringern Sie Ihren CO₂-Ausstoß bereits um ein Drittel. In Kombination mit unserem Pelletkessel XILO erreichen Sie nahezu 100 %!



Perfektion im Detail



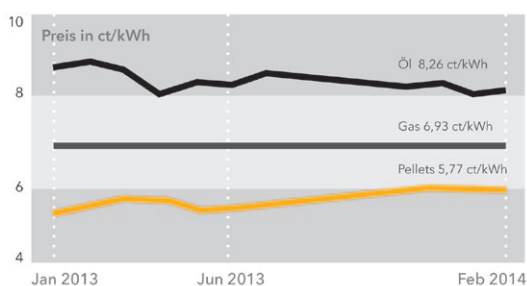
Vollautomatische Pelletzufuhr
mit leistungsstarker Saugturbine für Pelletnachschub bei Bedarf. Vorratsbehälter für 150 kg Pellets integriert.

Übersichtliche und gut ablesbare Bedieneinheit
für eine bequeme Bedienung und Anzeige von Temperaturen, Betriebszustand und Kontrollmeldungen.

Ausgereift und hochwertig
Dank ausgereifter Konstruktion und hochwertiger Verarbeitung ist der XILO besonders sicher, zuverlässig und langlebig.

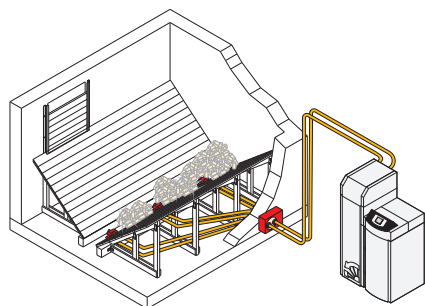
Intelligente Verbrennungstechnik
macht den XILO nicht nur sparsam im Umgang mit dem Brennstoff, sondern senkt auch den Ausstoß von Schadstoffen und Feinstaub auf ein Minimum.

Vollautomatische Kesselreinigung
sorgt für einen sicheren und reibungslosen Betrieb auch bei schwankenden Pelleteigenschaften. Geringer Ascheanfall, deshalb Aschebox selten zu leeren.

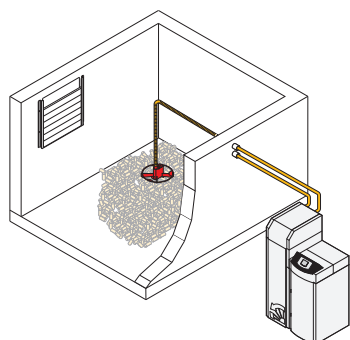


Zukunftssicher und preisstabil

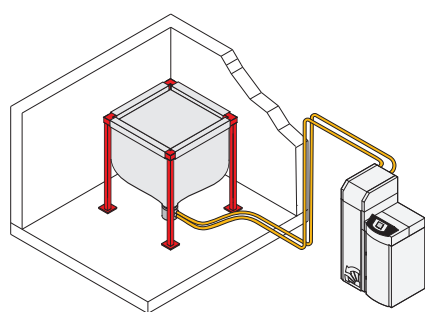
Fossile Brennstoffe sind nur begrenzt verfügbar und werden langfristig immer teurer. Dagegen ist Holz ein nachwachsender Rohstoff aus heimischen Wäldern mit nur moderaten Preisschwankungen.



Die vielseitige Lösung



Die raffinierte Lösung



Die schnelle Lösung

Pelletlagerung

Meist kann ein vorhandener, trockener Raum als Pelletlager genutzt werden. Durch die hohe Energiedichte der Pellets ist dafür nur wenig Fläche erforderlich.

- Die vielseitige Lösung
Automatisches Saugfördersystem mit Saugsonden
- Die raffinierte Lösung
Automatisches Saugfördersystem mit Pellet-Maulwurf
- Die schnelle Lösung
Automatisches Saugfördersystem und Gewebesilo für die zeitsparende Montage aus einer Hand

Förderung

Heizen mit Pellets schont die Umwelt und schafft heimische Arbeitsplätze. Der Staat unterstützt den Einbau von Pelletheizungen daher mit großzügigen Zuschüssen.



Aktuelle Förderinfos

Technische Daten	XILO 10	XILO 15	XILO 21	XILO 26
Leistungsbereich [kW]	3,0 - 9,9	4,4 - 15	6,3 - 21	7,5 - 25,9
Wirkungsgrad [%]	93,2	92,7	92,8	92,9
Abmessungen [BxTxH, mm] mit Saugsystem *	1.028 x 732 x 1.745	1.028 x 732 x 1.745	1.028 x 732 x 1.745	1.028 x 732 x 1.745
Gewicht [kg]	333	333	344	344

* Saugsystem zur automatischen Pelletzufuhr aus festem Lagerraum oder Gewebesilo ist Zubehör.